



Foglio dati

Dati idraulici

Pressione d'esercizio massima P_N	2 bar
Tipo idraulico	Girante multicanale aperto
Passaggio sferico libero del sistema idraulico	10 mm
Max. profondità d'immersione	1 m
Temperatura fluido min. T_{min}	3 °C
Temperatura max. del fluido T_{max}	35 °C
Temperatura ambiente min. T_{min}	3 °C
Temperatura ambiente max. T_{max}	35 °C

Dati motore

Alimentazione di rete	1~230 V, 50 Hz
Tolleranza di tensione	±10 %
Fattore di potenza	0,98
Potenza nominale del motore P_2	0,37 kW
Potenza assorbita $P_{1 max}$	450 W
Corrente nominale I_N	2,1 A
Corrente di spunto I	4,8 A
Tipo connessione	Diretto online (DOL)
Numero giri nominale n	2900 1/min
Frequenza max. di avviamenti t	50 1/h
Classe isolamento	F
Grado di protezione	IP68
Modo di funzionamento (immerso)	S1
Modo di funzionamento (non sommerso)	S3-25%

Cavo

Lunghezza cavo di collegamento	4 m
Tipo di cavo	H07RN-F
Sezione del cavo	3G1 mm ²
Spina di rete	CEE7/7 (Schuko)
Tipo di cavo di collegamento	Non rimovibile

Equipaggiamento/funzionamento

Interruttore a galleggiante	sì
Tipo di protezione antideflagrante	-
Salvamotore	Bimetallo

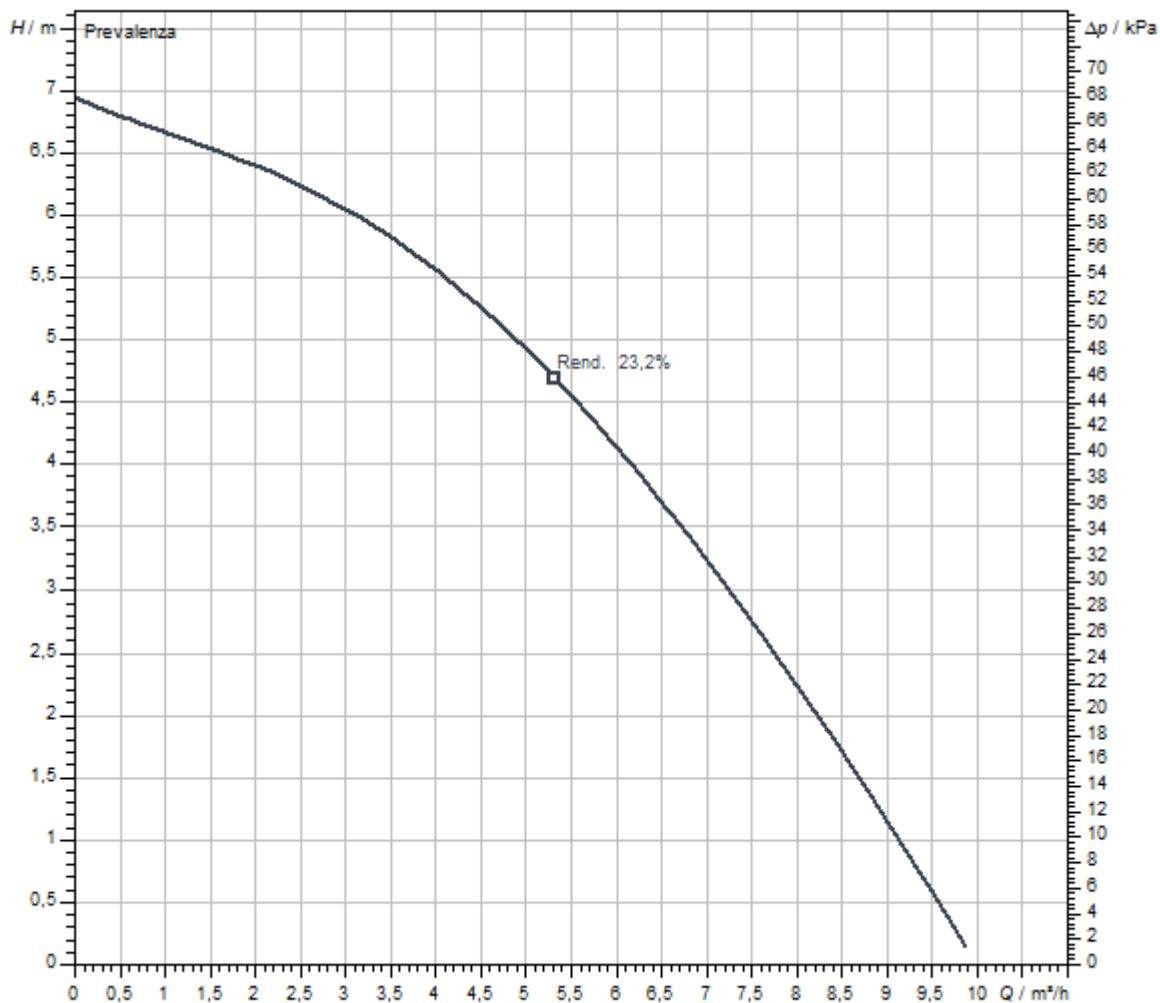
Materiali

Corpo pompa	PP-GF30
Girante	PPE/PS-GF20
Materiale guarnizione lato pompa	BQ1PFF
Materiale guarnizione lato motore	NBR
Materiale guarnizione	NBR
Materiale motore	Acciaio inossidabile

Quota di montaggio

Raccordo per tubi sul lato pressione	G 1¼
--------------------------------------	------

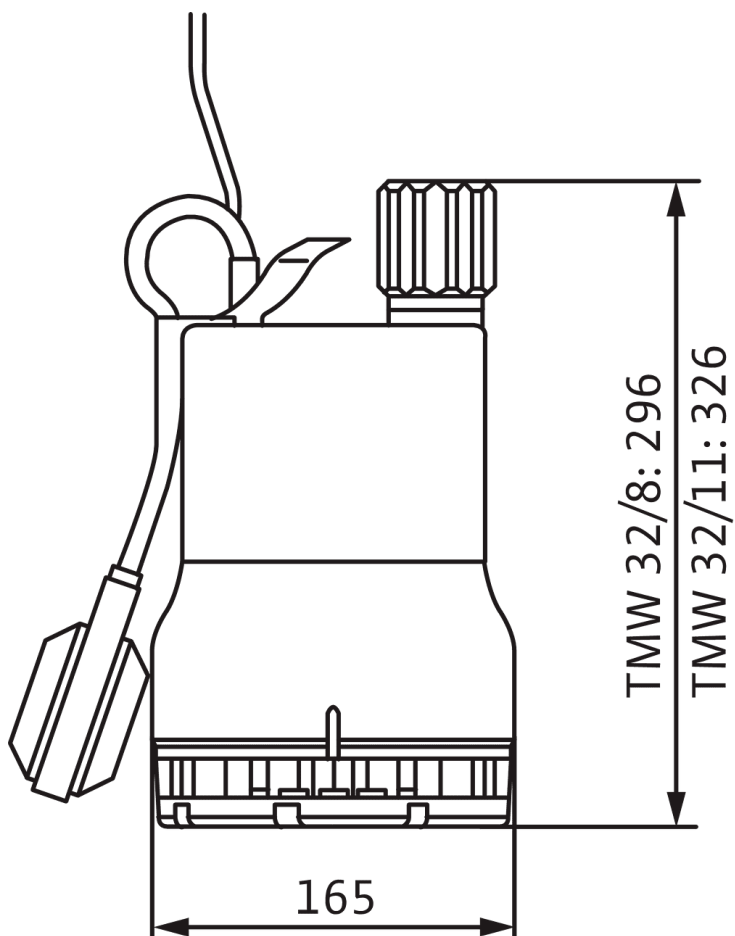
Curve caratteristiche



Fluido	Acqua 100 %
Temperatura fluido T	20,00 °C
Numero di giri nel punto di lavoro	2.900 1/min

Misure e disegni quotati

Wilo-Drain TMW 32



Testo per capitolato

Pompa sommersibile per montaggio sommerso fisso e mobile. Pompa con interruttore a galleggiante integrato per un funzionamento completamente automatico.

Per pompaggio in ambiente domestico di:

- > Acque cariche senza materia fecale
- > Acque reflue (con basse quantità di sabbia e ghiaia)

Pompa per acque cariche con generatore di turbolenza integrato, girante multicanale aperta e attacco filettato verticale. Corpo pompa, cestello aspirante e girante in materiale combinato. Motore 1~ (raffreddamento a camicia) con condensatore di esercizio integrato e salvamotore termico automatico. Corpo motore in acciaio inossidabile. Camera di tenuta a bagno d'olio con doppia tenuta: a lato motore è montato un anello di tenuta sull'albero, a lato pompa è montata una tenuta meccanica. Cavo di collegamento con interruttore a galleggiante e spina integrata (CEE 7/7).

Dati operativi

Dati prodotto

Tipo idraulico	Girante multicanale aperto
Passaggio sferico libero del sistema idraulico	10 mm
Pressione d'esercizio massima PN	2 bar
Max. profondità d'immersione	1 m
temperatura fluido T	3 °C
Temperatura max. del fluido per breve tempo fino a 3 min. T	90 °C

Dati motore

Alimentazione di rete	1~230 V, 50 Hz
Tolleranza di tensione	±10 %
Fattore di potenza	0,98
Potenza nominale del motore P_2	0,37 kW
Potenza assorbita $P_{1 \max}$	0,45 kW
Corrente nominale I_N	2,1 A
Tipo connessione	Diretto online (DOL)
Numero giri nominale n	2900 1/min
Frequenza max. di avviamenti t	50 1/h
Classe isolamento	F
Grado di protezione	IP68
Modo di funzionamento (immerso)	S1
Modo di funzionamento (non sommerso)	S3-25%

Cavo

Lunghezza cavo di collegamento	4 m
Tipo di cavo	H07RN-F
Sezione del cavo	3G1 mm ²
Spina di rete	CEE7/7 (Schuko)
Tipo di cavo di collegamento	Non rimovibile

Equipaggiamento/funzionamento

Interruttore a galleggiante	sì
Tipo di protezione antideflagrante	-
Salvatore	Bimetallo

Materiali

Corpo pompa	PP-GF30
Girante	PPE/PS-GF20
Albero	Acciaio inossidabile
Materiale guarnizione lato pompa	BQ1PFF
Materiale guarnizione lato motore	NBR
Materiale guarnizione	NBR
Materiale motore	Acciaio inossidabile

Quota di montaggio

Raccordo per tubi sul lato aspirante	-
Raccordo per tubi sul lato pressione	G 1¼

Informazioni sull'inserimento di ordini

Prodotto	Wilo
Denominazione del prodotto	Drain TMW 32/8
Peso netto circa <i>m</i>	5 kg
Codice articolo	4048413 