

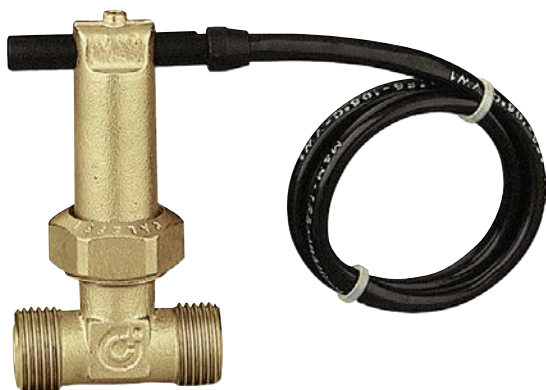
# Flussostato con contatti a comando magnetico

serie 315



01184/17

sostituisce dp 01184/10



## Funzione

Il flussostato per acqua rileva la presenza o l'assenza di flusso nella tubazione ed attiva o disattiva un contatto elettrico.

Viene principalmente utilizzato per l'accensione della caldaia sul sanitario, per l'attivazione di pompe e per gestire la priorità delle valvole deviatrici utilizzate in impianti combinati per la produzione dell'acqua calda sanitaria.



## Gamma prodotti

Serie 315 Flussostato con contatti a comando magnetico

misure 1/2" e 3/4"

## Caratteristiche tecniche

### Materiali

Corpo: ottone EN 12165 CW617N

### Prestazioni

Fluidi d'impiego: acqua potabile e soluzioni glicolate

Max percentuale di glicole: 30%

Grado di protezione: IP 65

Pressione max di esercizio: 6 bar

Campo di temperatura di esercizio: -15÷100°C

Tensione: 230 V (ac)

Intensità corrente massima: 0,02 A

Contatti normalmente aperti (NA)

Classe di isolamento:

Dispositivo: azione di tipo 1 secondo EN 60730-1 par. 2.6

I contatti si chiudono con flusso in aumento a: 156 l/h (1/2")

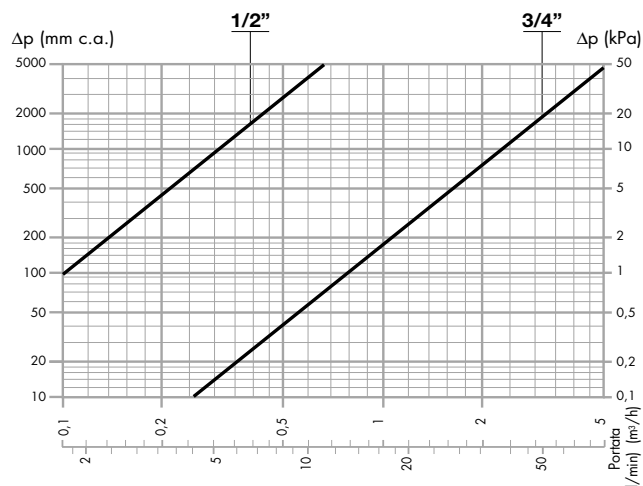
456 l/h (3/4")

I contatti si aprono con flusso in diminuzione a: 108 l/h (1/2")

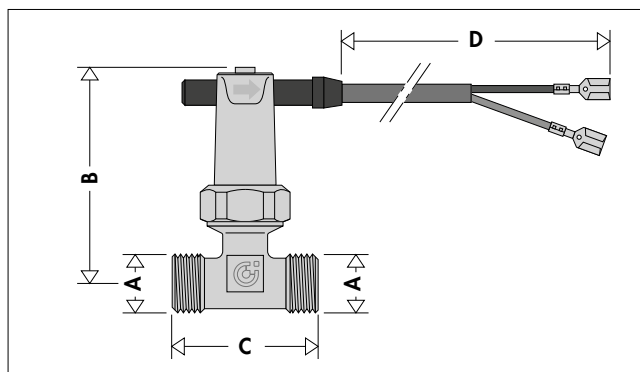
348 l/h (3/4")

Attacchi filettati: 1/2" e 3/4" M

## Caratteristiche idrauliche

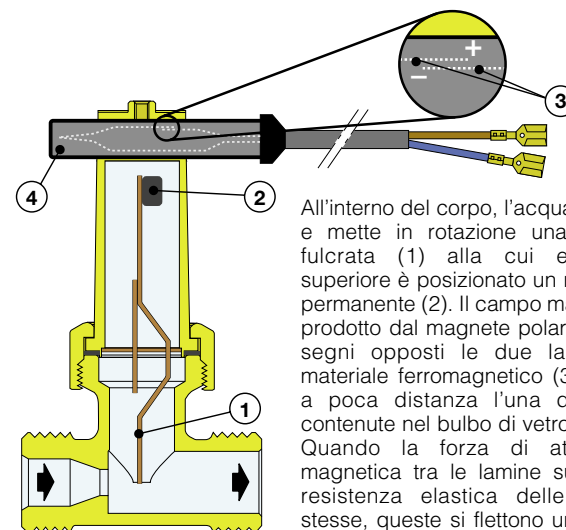


## Dimensioni



Codice	A	B	C	D	Massa (kg)
315400	1/2"	82,5	50	350	0,22
315500	3/4"	82,5	60	350	0,25

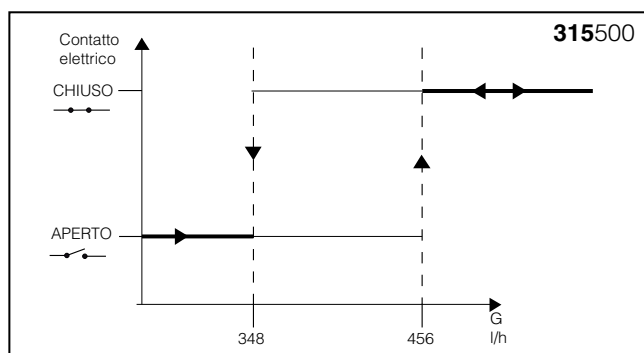
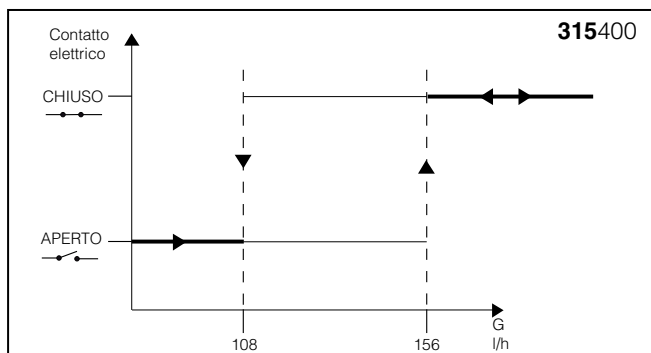
## Principio di funzionamento



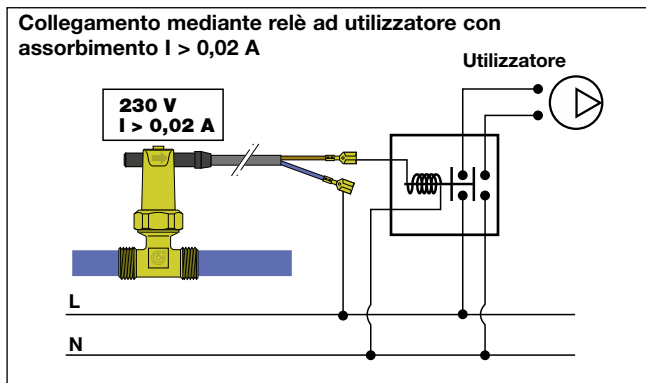
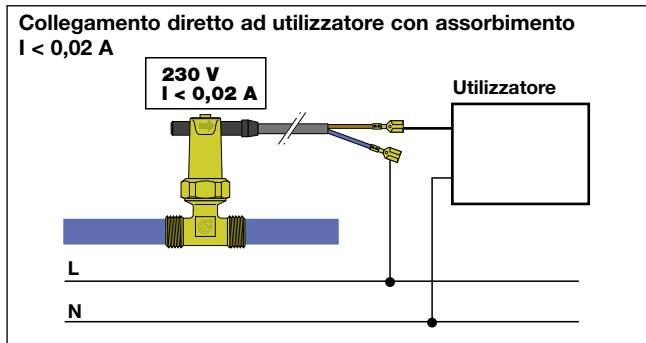
All'interno del corpo, l'acqua investe e mette in rotazione una paletta fulcrata (1) alla cui estremità superiore è posizionato un magnete permanente (2). Il campo magnetico prodotto dal magnete polarizza con segni opposti le due lamine di materiale ferromagnetico (3), poste a poca distanza l'una dall'altra, contenute nel bulbo di vetro (4). Quando la forza di attrazione magnetica tra le lamine supera la resistenza elastica delle lamine stesse, queste si flettono una verso l'altra chiudendo il contatto elettrico.

### Differenziale di commutazione contatto elettrico in funzione della portata d'acqua

Il flussostato presenta un differenziale di chiusura/apertura del contatto elettrico in funzione del flusso in aumento/diminuzione. Partendo da portata nulla, con la portata in aumento il flussostato chiude il contatto quando raggiunge il valore di portata indicato nel grafico (156 l/h per cod. 315400, 456 l/h per cod. 315500), andando così ad alimentare elettricamente il dispositivo utilizzatore od il relè a cui è collegato. Per valori superiori di portata il contatto rimane sempre chiuso. Con la portata in diminuzione, la commutazione del contatto elettrico da chiuso ad aperto non avviene allo stesso valore della chiusura ma al valore inferiore indicato nel grafico (108 l/h per cod. 315400, 348 l/h per cod. 315500).

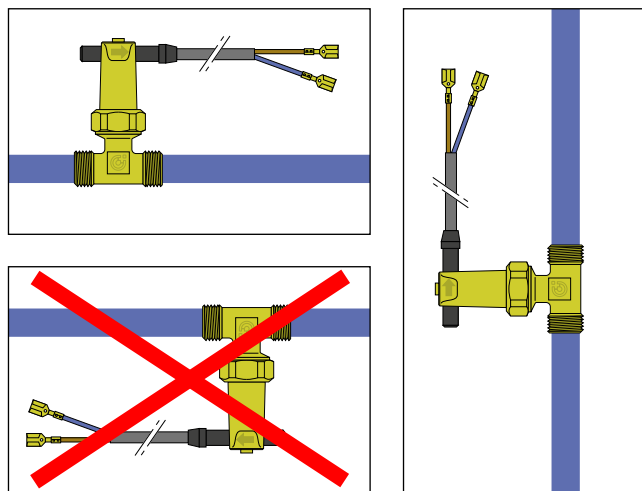


### Collegamenti elettrici

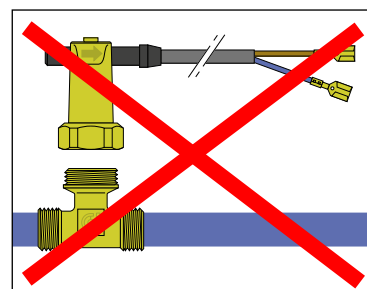


**N.B.:** Si raccomanda di prestare attenzione al valore di corrente assorbita dall'utilizzatore a cui si collega il flussostato. Qualora questo valore superi i **0,02 A**, occorre interporre un relè tra il flussostato e l'utilizzatore stesso per evitare di danneggiare i contatti del flussostato.

### Installazione



Il flussostato serie 315 può essere installato su tubazione verticale od orizzontale ma non in posizione capovolta. La parte superiore del flussostato, contenente il comando magnetico, è fissata rigidamente al corpo, pertanto non può essere rimossa.



## TESTO DI CAPITOLATO

### Serie 315

Flussostato con contatti a comando magnetico. Corpo in ottone. Tensione 230 V (ac). Intensità massima di corrente 0,02 A. Contatti normalmente aperti. Chiusura contatti con flusso in aumento 156 l/h (1/2") e 456 l/h (3/4"). Apertura contatti con flusso in diminuzione 108 l/h (1/2") e 348 l/h (3/4"). Attacchi filettati 1/2" (e 3/4") M. Fluidi d'impiego acqua potabile e soluzioni glicolate. Massima percentuale di glicole 30%. Pressione massima di esercizio 6 bar. Campo di temperatura di esercizio -15÷100°C. Grado di protezione IP 65.

Ci riserviamo il diritto di apportare miglioramenti e modifiche ai prodotti descritti ed ai relativi dati tecnici in qualsiasi momento e senza preavviso.