

Valvola antigelo

serie 108



01376/22

sostituisce dp 01376/21



Funzione

La valvola antigelo permette lo scarico del fluido del circuito quando la temperatura dello stesso raggiunge un valore medio di 3 °C. Si impedisce così la formazione di ghiaccio nel circuito di un impianto, generalmente a pompa di calore, evitando possibili danni alla macchina ed alle tubazioni.

La versione con sensore aria permette il funzionamento dell'impianto in raffreddamento anche con temperature dell'acqua prossime ai 3 °C. In tali condizioni l'intervento del sensore aria inibisce lo scarico dell'acqua.

PATENT PENDING

Gamma prodotti

- Serie 108 Valvola antigelo con attacchi filettati _____ misure DN 25 (1"), DN 32 (1 1/4") e DN 40 (1 1/2")
- Serie 108 Valvola antigelo con raccordi per tubo rame _____ misure DN 25 (Ø 28)
- Serie 108 Valvola antigelo con sensore aria, attacchi filettati _____ misure DN 25 (1") e DN 32 (1 1/4")

Caratteristiche tecniche

Materiali

- Corpo: ottone EN 12164 CW614N (108701-108801)
ottone EN 12165 CW724R-M (108601-108301)
ottone EN 12165 CW617N (108611-108711)
- Molle: acciaio inox EN 10270-3 (AISI 302)
- Tenute: EPDM
- Attacchi: (108601-108611) G 1" (ISO 228-1)
(108701-108711) G 1 1/4" (ISO 228-1)
(108801) G 1 1/2" (ISO 228-1)
(108301) Ø 28 per tubo rame

Prestazioni

- Fluidi di impiego: acqua
- Pressione massima di esercizio:
(108601-108301-108701-108801) 10 bar
(108611-108711) 5 bar
- Campo di temperatura: 0-65 °C
- Campo di temperatura ambiente: -30-60 °C
- Temperatura del fluido (apertura): 3 °C
- Temperatura del fluido (chiusura): 4 °C
- Abilitazione funzione antigelo con temperatura aria esterna:
(108611-108711) < 5 °C
±1 °C
- Precisione: ±1 °C
- Kv (via diritta): (108601-108611) 55 m³/h
(108701-108711) 70 m³/h
(108801) 72 m³/h
(108301) 64 m³/h
- Coppia di serraggio: (108301) 80 N·m

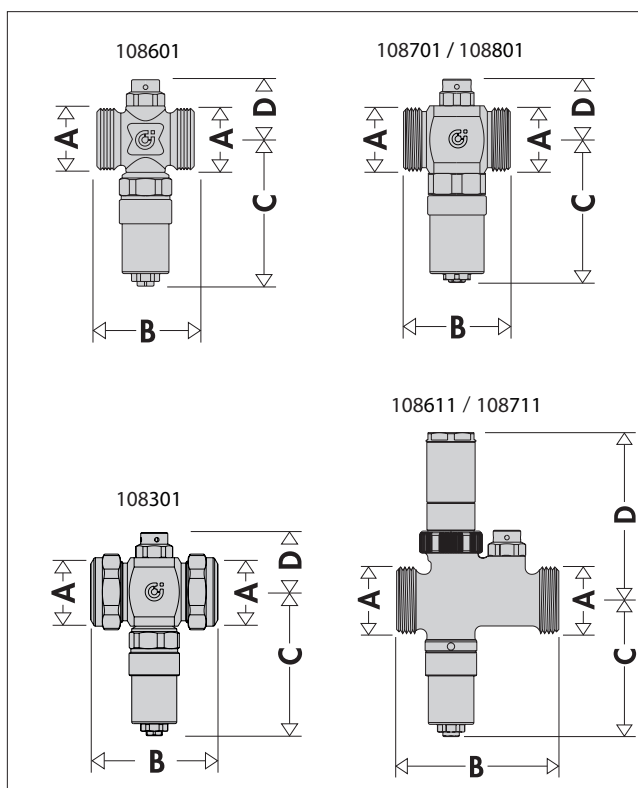
Portata di scarico

P (bar)	T esterna (°C)	Portata (l/h)
3	-5	0,5
	-20	1

Condizioni di prova:

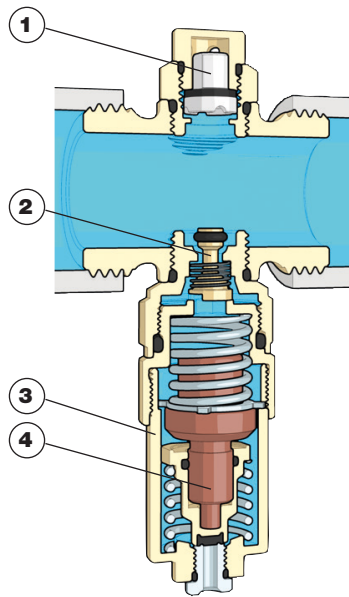
- tubazione diritta (Ø12 mm, lunghezza 1 m) esposta all'esterno;
- temperatura acqua interno edificio 18 °C.

Dimensioni



Codice	A	B	C	D
108601	1"	52	79	32
108701	1 1/4"	59	83	36
108801	1 1/2"	62	83	36
108301	Ø 28	71	80	33
108611	1"	81	74	91
108711	1 1/4"	91	74	91

Componenti caratteristici



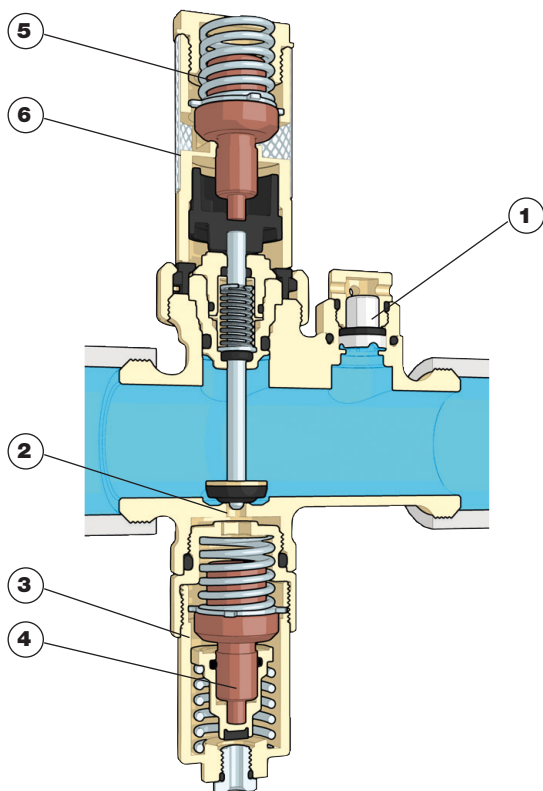
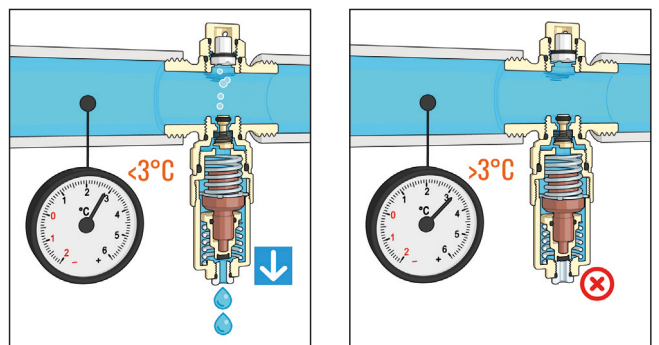
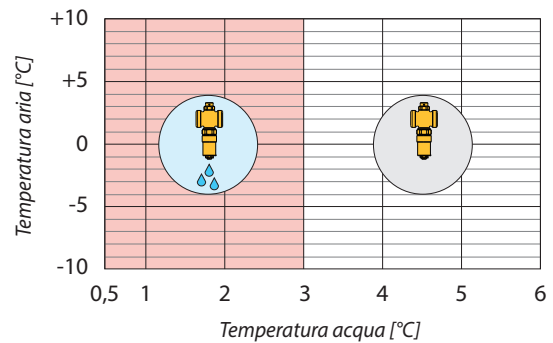
Valvola antigelo

1. Rompivuoto
2. Rubinetto intercettazione automatico
3. Cartuccia sensore temperatura acqua
4. Sensore temperatura acqua

Funzionamento

Valvola antigelo

La valvola antigelo serie 108 permette lo scarico del fluido del circuito quando la temperatura dello stesso raggiunge un valore di 3 °C.

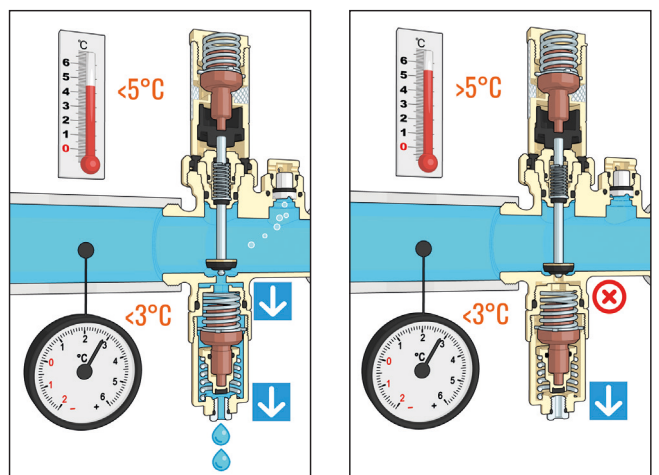
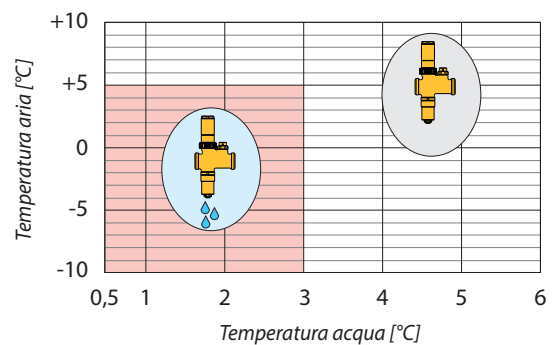


Valvola antigelo con sensore aria

1. Rompivuoto
2. Otturatore sensore temperatura aria
3. Cartuccia sensore temperatura acqua
4. Sensore temperatura acqua
5. Sensore temperatura aria
6. Cartuccia sensore temperatura aria

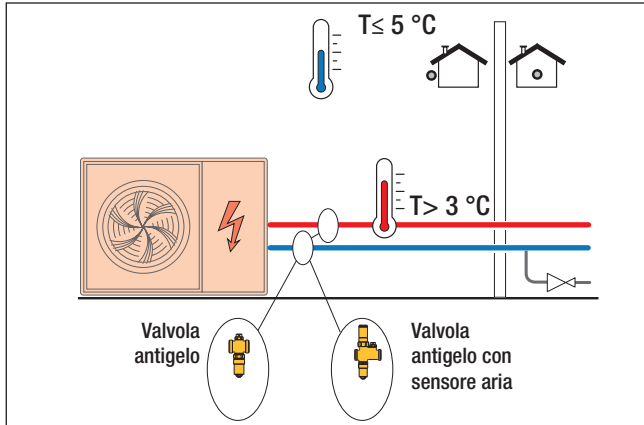
Valvola antigelo con sensore aria

La valvola antigelo serie 108 permette lo scarico del fluido del circuito quando la temperatura dello stesso raggiunge un valore di 3 °C. In condizioni di temperatura esterna superiore a 5 °C, l'intervento della valvola antigelo viene inibito dal sensore di temperatura aria. Si evita così l'intervento della valvola durante il funzionamento in raffreddamento nella stagione estiva.

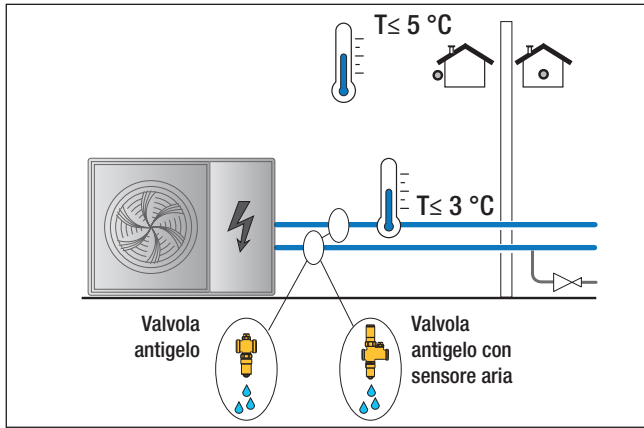


Fasi di funzionamento

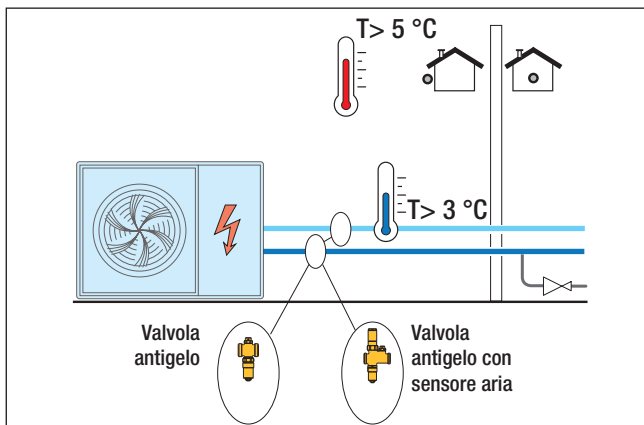
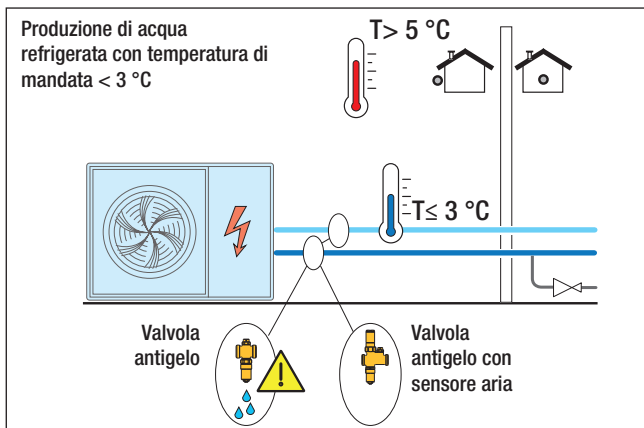
Funzionamento invernale in riscaldamento



Funzionamento invernale in caso di mancanza di elettricità



Funzionamento estivo in raffreddamento



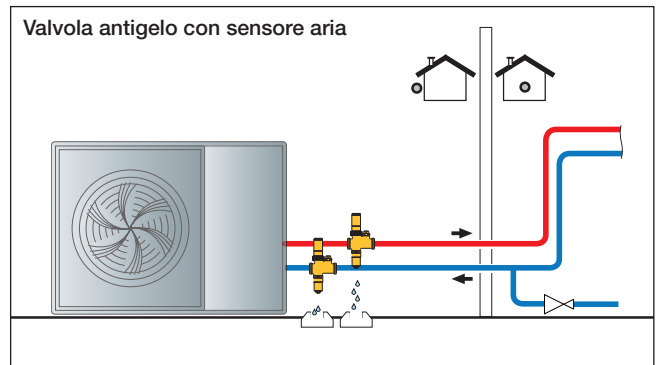
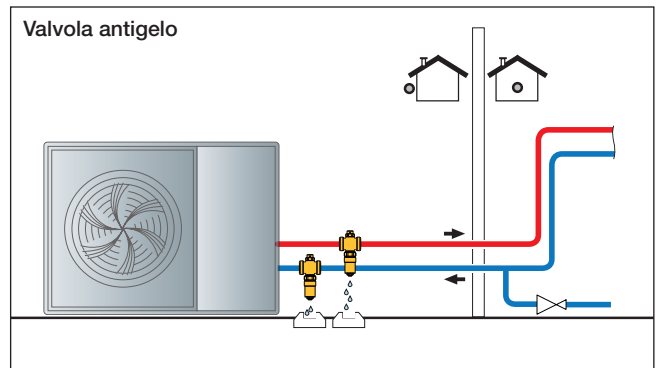
Installazione

Il dispositivo deve essere installato solo in posizione verticale, con la via di scarico rivolta verso il basso, in modo tale che l'acqua scaricata possa defluire correttamente e liberamente all'esterno.

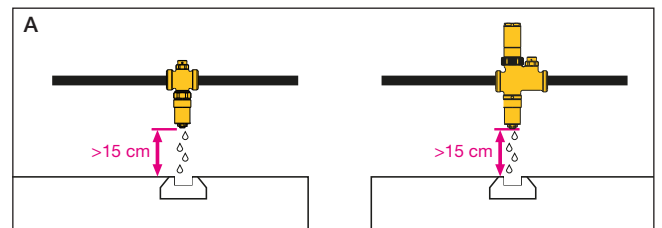
Le valvole antigelo devono essere installate all'esterno, dove è possibile raggiungere le temperature più basse in caso di blocco della pompa di calore. Devono essere posizionate lontano da fonti di calore per mantenere il corretto funzionamento.

Si consiglia di installare le valvole antigelo su entrambe le tubazioni (mandata e ritorno). In caso contrario una tubazione potrebbe rimanere piena d'acqua con conseguente rischio di formazione di ghiaccio.

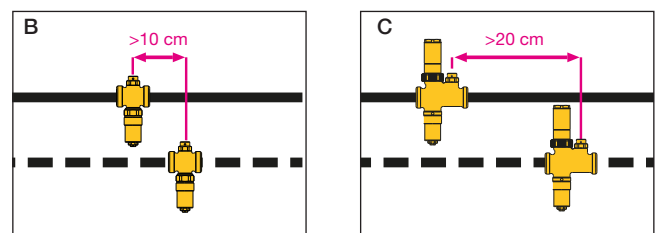
Si consiglia di mantenere il sistema sempre in pressione, anche durante lo scarico, per un corretto funzionamento del dispositivo antigelo.



Mantenere una distanza di almeno 15 cm dal terreno (fig. A) al fine di evitare che la formazione dell'eventuale colonna di ghiaccio nella zona sottostante impedisca la fuoriuscita di acqua dalla valvola. Convogliare lo scarico in un punto di raccolta idoneo.



Mantenere una distanza di almeno 10 cm tra le valvole antigelo (fig. B) e 20 cm tra le valvole antigelo con sensore aria (fig. C).

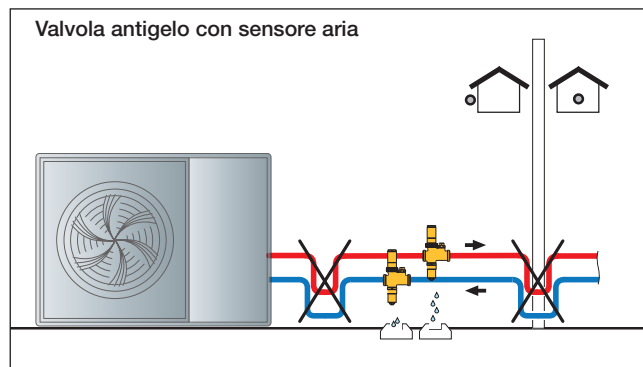
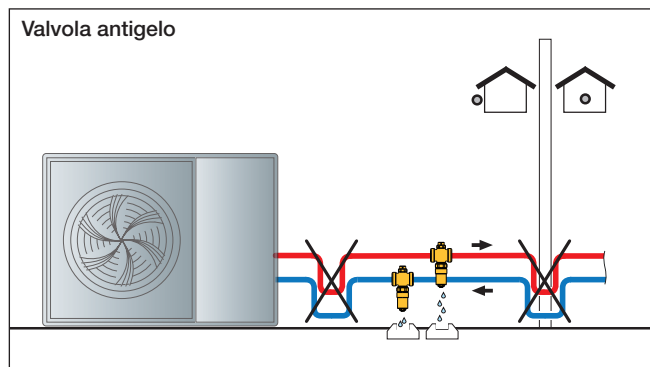


Per il corretto funzionamento del sistema, la valvola antigelo deve essere lasciata priva di coibentazione.

Se installata all'aperto, la valvola antigelo deve essere protetta da pioggia, neve e dalla luce diretta del sole.

Presenza di sifoni

Evitare i collegamenti a sifone. Se la tubazione di collegamento presenta una conformazione tale da creare un effetto sifone (come riportato nella figura seguente), impedisce lo scarico e non garantisce più la protezione contro il gelo.



Manutenzione valvola antigelo

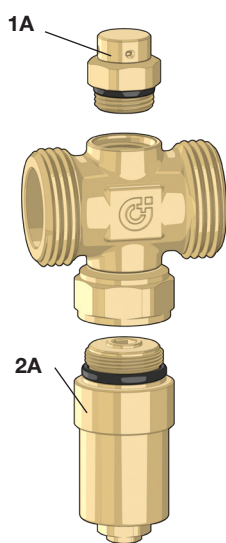
1A. Rompivuoto

È possibile sostituire il rompivuoto con il ricambio cod. R0000994

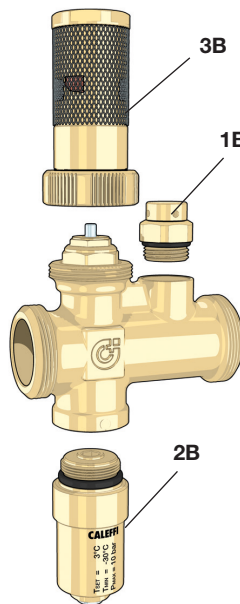
2A. Cartuccia sensore acqua

È possibile sostituire la cartuccia termostatica con il ricambio cod. F89046.

Un rubinetto d'intercettazione automatico impedisce lo scarico dell'acqua durante la fase di sostituzione della cartuccia, mantenendo il sistema in pressione.



Valvola antigelo



Valvola antigelo con sensore aria

Manutenzione valvola antigelo con sensore aria

1B. Rompivuoto

È possibile sostituire il rompivuoto con il ricambio cod. R0000994.

2B. Cartuccia sensore acqua

È possibile sostituire la cartuccia termostatica con il ricambio cod. F89046.

Sostituire la cartuccia solo in condizioni di temperatura aria esterna > 5 °C. In caso contrario occorre sezionare l'impianto con valvole di intercettazione.

3B. Cartuccia sensore aria

È possibile sostituire la cartuccia sensore aria con il ricambio cod. F0001896.

TESTO DI CAPITOLATO

Serie 108

Valvola antigelo. Attacchi filettati G 1" M (ISO 228-1) (da G 1" a G 1 1/2"). Corpo in ottone. Pressione massima di esercizio 10 bar. Campo di temperatura di esercizio 0-65 °C. Campo di temperatura ambiente: -30-60 °C. Temperatura acqua per apertura scarico: 3 °C. Temperatura acqua per chiusura scarico: 4 °C.

Serie 108

Valvola antigelo. Con raccordi per tubo rame Ø 28. Corpo in ottone. Pressione massima di esercizio 10 bar. Campo di temperatura di esercizio 0-65 °C. Campo di temperatura ambiente: -30-60 °C. Temperatura acqua per apertura scarico: 3 °C. Temperatura acqua per chiusura scarico: 4 °C.

Serie 108

Valvola antigelo con sensore aria. Attacchi filettati G 1" M (ISO 228-1) (da G 1" a G 1 1/4"). Corpo in ottone. Pressione massima di esercizio 5 bar. Campo di temperatura di esercizio 0-65 °C. Campo di temperatura ambiente: -30-60 °C. Temperatura acqua per apertura scarico: 3 °C. Temperatura acqua per chiusura scarico: 4 °C. Abilitazione funzione antigelo con temperatura aria esterna ≤ 5 °C.

Ci riserviamo il diritto di apportare miglioramenti e modifiche ai prodotti descritti ed ai relativi dati tecnici in qualsiasi momento e senza preavviso. Sul sito www.caleffi.com è sempre presente il documento al più recente livello di aggiornamento e fa fede in caso di verifiche tecniche.