

AirLeaf SL



SOTTILE

Estremamente sottile, solo 129 mm di profondità.



FLUSSO D'ARIA MODULATO



DC INVERTER

Massimo comfort con il minor consumo.



FUNZIONAMENTO SILENZIOSO



Con mobile a vista.

La profondità di 129 mm è ottenuta grazie ad un design innovativo. Il ventilatore è tangenziale a pale asimmetriche e lo scambiatore ad ampia superficie frontale, ottenendo così flussi di aria con basse perdite di carico e grande silenziosità. L'efficienza è elevatissima con consumo energetico di pochi Watt. La velocità del ventilatore non è più "a gradini" ma modulata in continuo con logica proporzionale ed integrativa: ciò riduce sia il rumore che i fastidiosi movimenti d'aria.

Versioni e accessori

Impianto

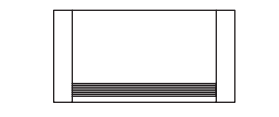
2 Versione a 2 tubi

4 Versione a 4 tubi

Colore

○ Bianco RAL 9003

Griglia



Versione con griglia di ripresa anteriore.

Full Flat



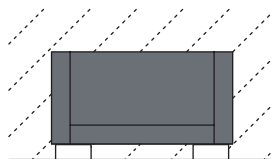
Versione full flat con pannello di ripresa motorizzato.

Piedini



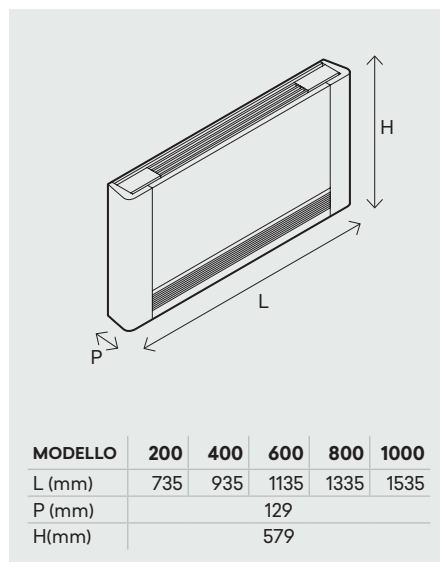
Piedini per ancoraggio a terra e a copertura delle tubazioni provenienti dal basso.

Pannello posteriore

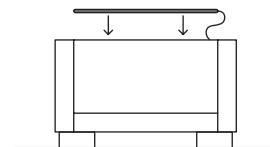


Pannello di copertura posteriore in caso di installazioni con il retro a vista.

Dimensioni



Lampada UVC



Dispositivo di sterilizzazione aria con lampada UVC.

PRESTAZIONI 2 TUBI

Potenza		200			400			600			800			1000			
Modello		SL RS	SLI RSI	SLS SLSI	SL RS	SLI RSI	SLS SLSI	SL RS	SLI RSI	SLS SLSI	SL RS	SLI RSI	SLS SLSI	SL RS	SLI RSI	SLS SLSI	
(1)	Resa totale in raffreddamento	kW	0,91	0,91	0,51	2,12	2,12	1,21	2,81	2,81	1,62	3,30	3,30	2,12	3,71	3,71	2,60
(1)	Resa sensibile in raffreddamento	kW	0,73	0,73	0,43	1,72	1,72	1,01	2,11	2,11	1,44	2,71	2,71	1,99	2,90	2,90	2,34
(1)	Portata acqua	L/h	157	157	88	365	365	208	483	483	279	568	568	365	638	638	447
(1)	Perdita di carico acqua	kPa	12,1	12,1	4,1	8,2	8,2	11,2	17,1	17,1	5,1	18,0	18,0	5,3	21,2	21,2	7,2
(2)	Resa in riscaldamento	kW	1,02	1,02	0,61	2,21	2,21	1,51	3,02	3,02	2,03	3,81	3,81	2,62	4,32	4,32	3,11
(2)	Portata acqua	L/h	175	175	105	380	380	260	519	519	349	655	655	451	743	743	535
(2)	Perdita di carico acqua	kPa	9,1	9,1	5,2	9,2	9,2	16,1	19,1	19,1	7,3	21,2	21,2	8,1	23,3	23,3	10,2

Dati idraulici

Contenuto acqua batteria	L	0,47	0,47	0,28	0,80	0,80	0,50	1,13	1,13	0,61	1,46	1,46	0,77	1,80	1,80	0,9
Pressione massima di esercizio	bar	10	10	10	10	10	10	10	10	10	10	10	10	10	10	10
Attacchi idraulici	EK	3/4														

Dati aerulici

(3)	Portata aria massima	m³/h	146	146	113	294	294	228	438	438	331	567	567	440	663	663	489
	Portata aria alla media velocità (AUTO mode)	m³/h	90	90	63	210	210	155	318	318	229	410	410	283	479	479	344
	Portata aria alla minima velocità di ventilazione	m³/h	49	49	35	118	118	84	180	180	124	247	247	138	262	262	167
	Pressione massima statica disponibile	Pa	10	10	10	10	10	10	13	13	10	13	13	10	13	13	10

Dati elettrici

Tensione di alimentazione		V/ph/Hz	230/1/50														
Potenza elettrica massima assorbita	W	11	11	11	19	19	19	20	20	20	29	29	29	33	33	33	
Corrente massima assorbita	A	0,11	0,11	0,11	0,16	0,16	0,16	0,18	0,18	0,18	0,26	0,26	0,26	0,28	0,28	0,28	
Potenza elettrica ass. alla minima velocità	W	5	5	3	4	4	4	6	6	4	5	5	4	5	5	5	

Dati sonori

(4)	Potenza sonora alla massima velocità	dB(A)	54	51	54	53	53	53	54	54	54	55	55	55	57	57	57
(4)	Pressione sonora alla massima portata aria	dB(A)	41	41	39	42	42	40	44	44	41	46	46	42	47	47	43
(4)	Pressione sonora alla media portata aria	dB(A)	33	33	33	34	34	33	34	34	34	35	35	34	38	38	36
(4)	Pressione sonora alla minima portata aria	dB(A)	24	24	24	25	25	25	26	26	25	26	26	26	28	28	27

Dimensioni e pesi

		SL 200 RS 200	SLI 200 RSI 200	SLS 200	SLSI 200	SL 400 RS 400	SLI 400 RSI 400	SLS 400	SLSI 400	SL 600 RS 600	SLI 600 RSI 600	SLS 600	SLSI 600	SL 800 RS 800	SLI 800 RSI 800	SLS 800	SLSI 800	SL1000 RS 1000	SLI 1000 RSI 1000	SLS 1000	SLSI 1000
Lunghezza totale	mm	735	525	735	525	935	725	935	725	1135	925	1135	925	1335	1125	1335	1125	1535	1325	1535	1325
Altezza totale (senza piedini d'appoggio)	mm	579	576	379	376	579	576	379	376	579	576	379	376	579	576	379	376	579	576	379	376
Profondità totale	mm	129	126	129	126	129	126	129	126	129	126	129	126	129	126	129	126	129	126	129	126
Peso netto	kg	17	9	12	7	20	12	14	8	23	15	16	9	26	18	19	10	29	21	23	12

(1) Temperatura acqua 7/12 °C, temperatura aria ambiente 27 °C b.s. e 19 °C b.u. (secondo EN 1397).

(2) Temperatura acqua batteria 45/40 °C, temperatura aria ambiente 20 °C b.s. e 15 °C b.u. (secondo EN 1397).

(3) Portata aria misurata con filtri puliti.

(4) Pressione sonora misurata alla distanza di 1 metro secondo ISO7779.

* Dati validi per le sole gamme RS e RSI.

Schede tecniche

PRESTAZIONI 4 TUBI

POTENZA			200		400		600		800		1000	
MODELLO			SL-4T	SLI-4T	SL-4T	SLI-4T	SL-4T	SLI-4T	SL-4T	SLI-4T	SL-4T	SLI-4T
(1)	Resa totale in raffreddamento	kW	0,84	0,84	1,93	1,93	2,50	2,50	2,92	2,92	3,21	3,21
(1)	Resa sensibile in raffreddamento	kW	0,65	0,65	1,39	1,39	1,87	1,87	2,28	2,28	2,53	2,53
(1)	Portata acqua	L/h	145	145	332	332	429	429	501	501	550	550
(1)	Perdita di carico acqua	kPa	10,6	10,6	7,0	7,0	13,9	13,9	14,5	14,5	16,5	16,5
(2)	Resa in riscaldamento	kW	0,45	0,45	1,10	1,10	1,51	1,51	2,21	2,21	2,54	2,54
(2)	Portata acqua	L/h	40	40	69	69	133	133	194	194	222	222
(2)	Perdita di carico acqua	kPa	1,6	1,6	3,6	3,6	5,5	5,5	3,8	3,8	6,2	6,2

Caratteristiche idrauliche

	Contenuto acqua batteria raffreddamento	L	0,47	0,47	0,80	0,80	1,13	1,13	1,46	1,46	1,80	1,80
	Pressione massima di esercizio	bar	10	10	10	10	10	10	10	10	10	10
	Attacchi idraulici	EK	3/4									

Dati aerulici

(3)	Portata aria massima	m³/h	132	132	260	260	370	370	476	476	542	542
	Portata aria alla media velocità (AUTO mode)	m³/h	91	91	207	207	291	291	367	367	416	416
	Portata aria alla minima velocità di ventilazione	m³/h	46	46	124	124	180	180	270	270	345	345
	Pressione massima statica disponibile	Pa	8	8	8	8	11	11	11	11	11	11

Dati elettrici

		V/ph/Hz	230/1/50									
	Tensione di alimentazione	V/ph/Hz	230/1/50									
	Potenza elettrica massima assorbita	W	11	11	19	19	20	20	29	29	33	33
	Corrente massima assorbita	A	0,11	0,11	0,16	0,16	0,18	0,18	0,26	0,26	0,28	0,28
	Potenza elettrica assorbita alla minima velocità	W	4	4	4	4	4	4	5	5	5	5

Livello sonoro

	Potenza sonora alla massima velocità	dB(A)	51	54	54	54	54	54	55	55	57	57
(4)	Pressione sonora alla massima portata aria	dB(A)	44	44	44	44	44	44	46	46	47	47
(4)	Pressione sonora alla media portata aria	dB(A)	38	38	38	38	38	38	35	35	37	37
(4)	Pressione sonora alla minima portata aria	dB(A)	27	27	27	27	27	27	27	27	27	27

Dimensioni e pesi

	Lunghezza totale	mm	737	479	937	679	1137	879	1337	1079	1537	1279
	Altezza totale (senza piedini d'appoggio)	mm	639	639	639	639	639	639	639	639	639	639
	Profondità totale	mm	131	126	131	126	131	126	131	126	131	126
	Peso netto	kg	18	10	21	13	25	17	28	20	32	24

(1) Temperatura acqua 7/12 °C, temperatura aria ambiente 27 °C b.s. e 19 °C b.u. (secondo EN 1397)

(2) Temperatura acqua 65/55 °C, temperatura aria ambiente 20 °C b.s. e 15 °C b.u. (secondo EN 1397)

(3) Portata aria misurata con filtri puliti

(4) Pressione sonora misurata alla distanza di 1 metro secondo ISO7779

