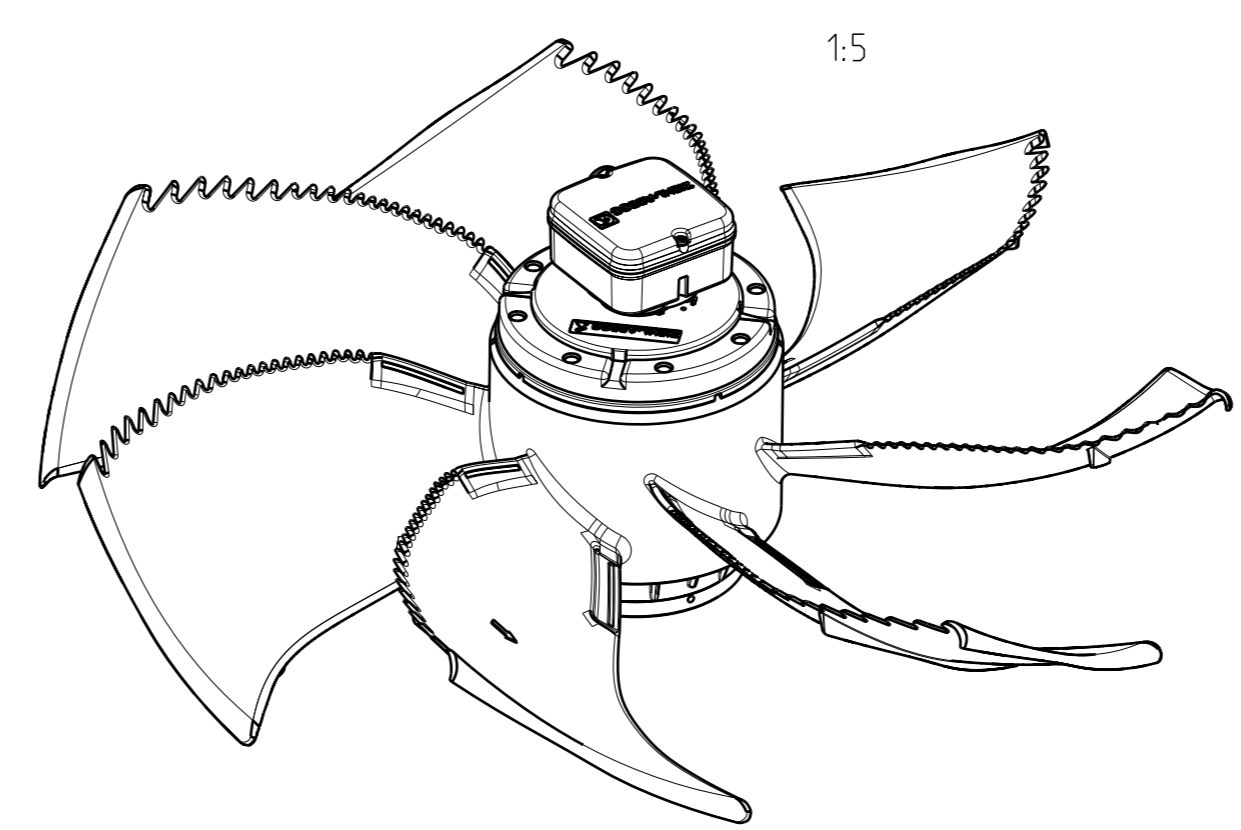
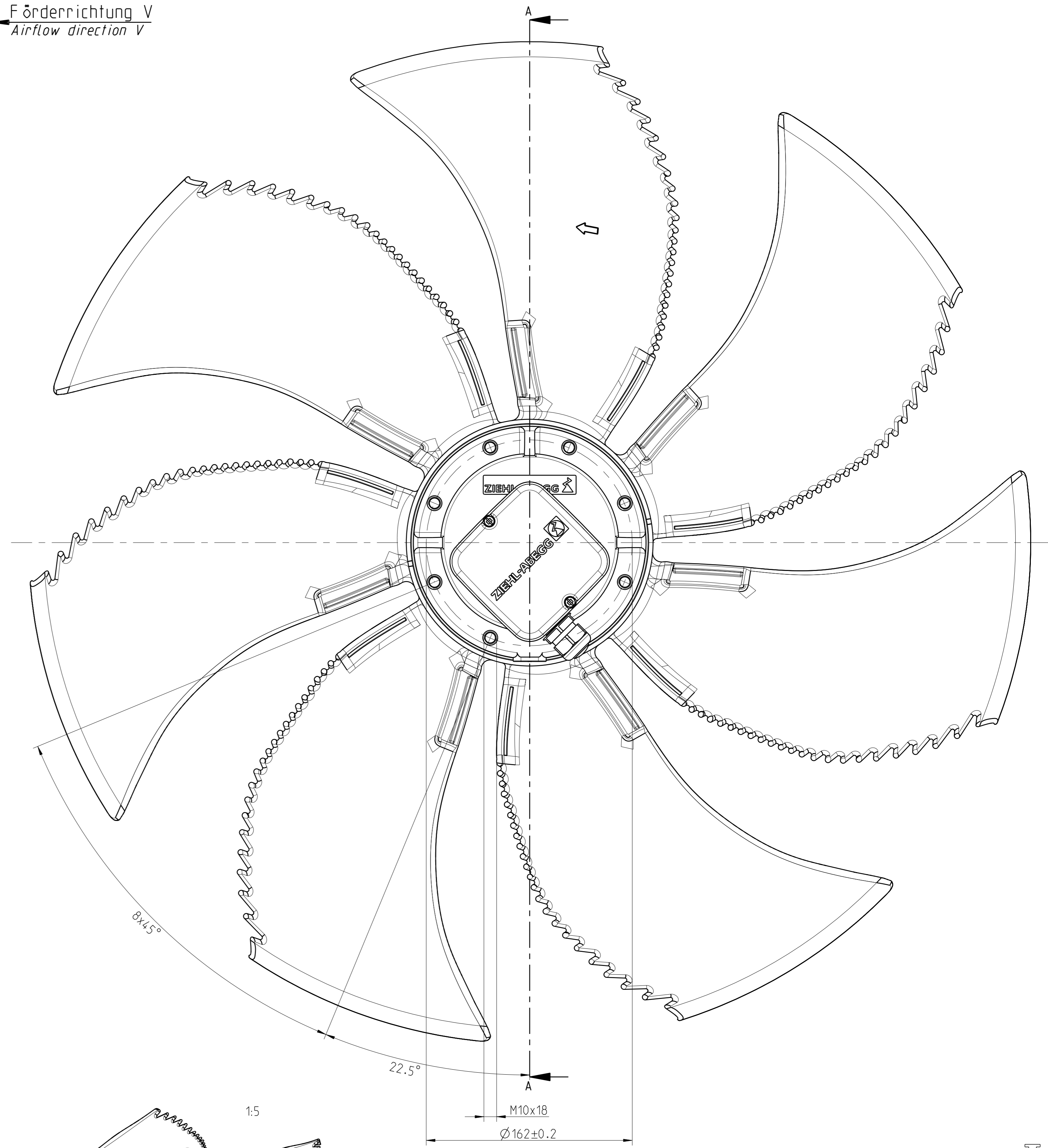
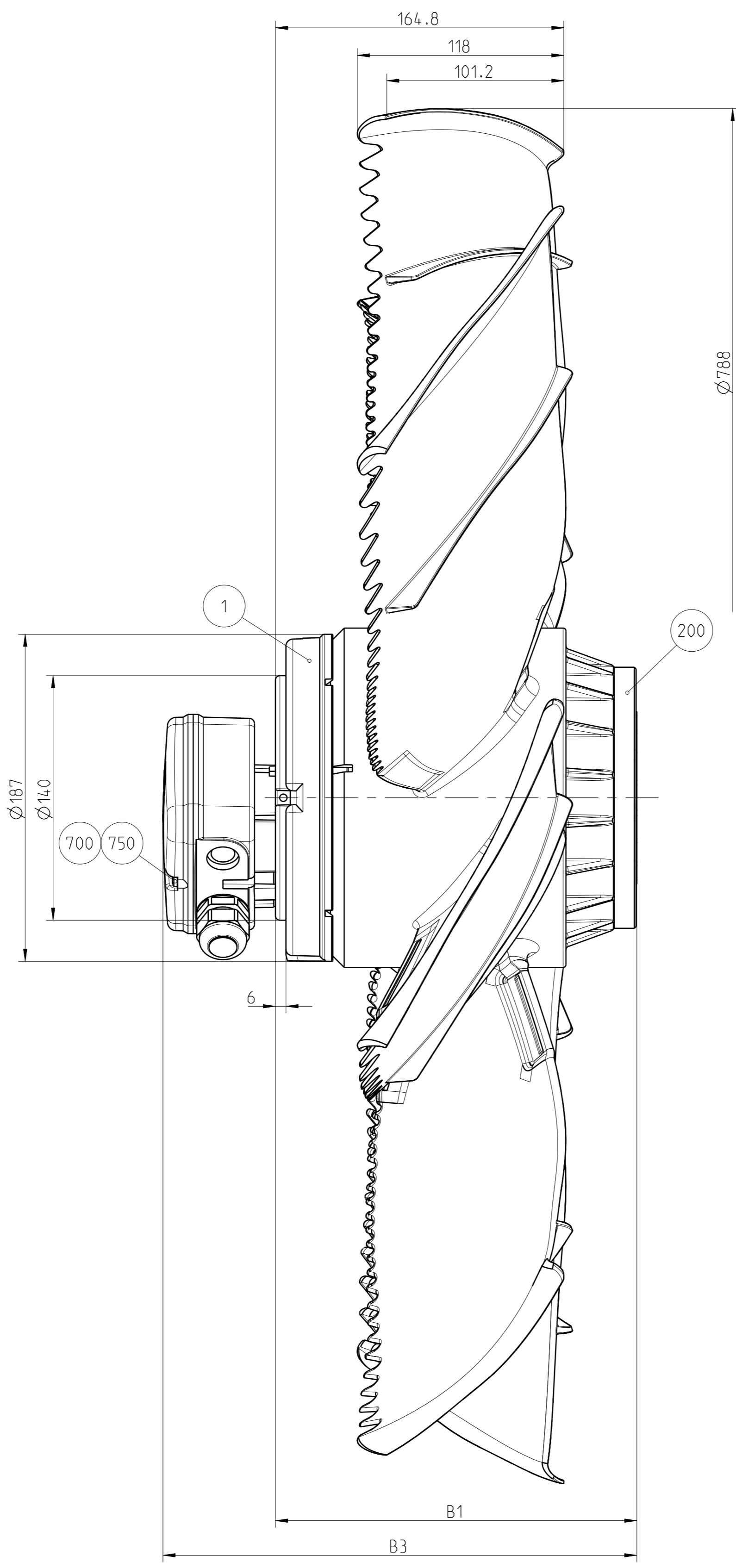
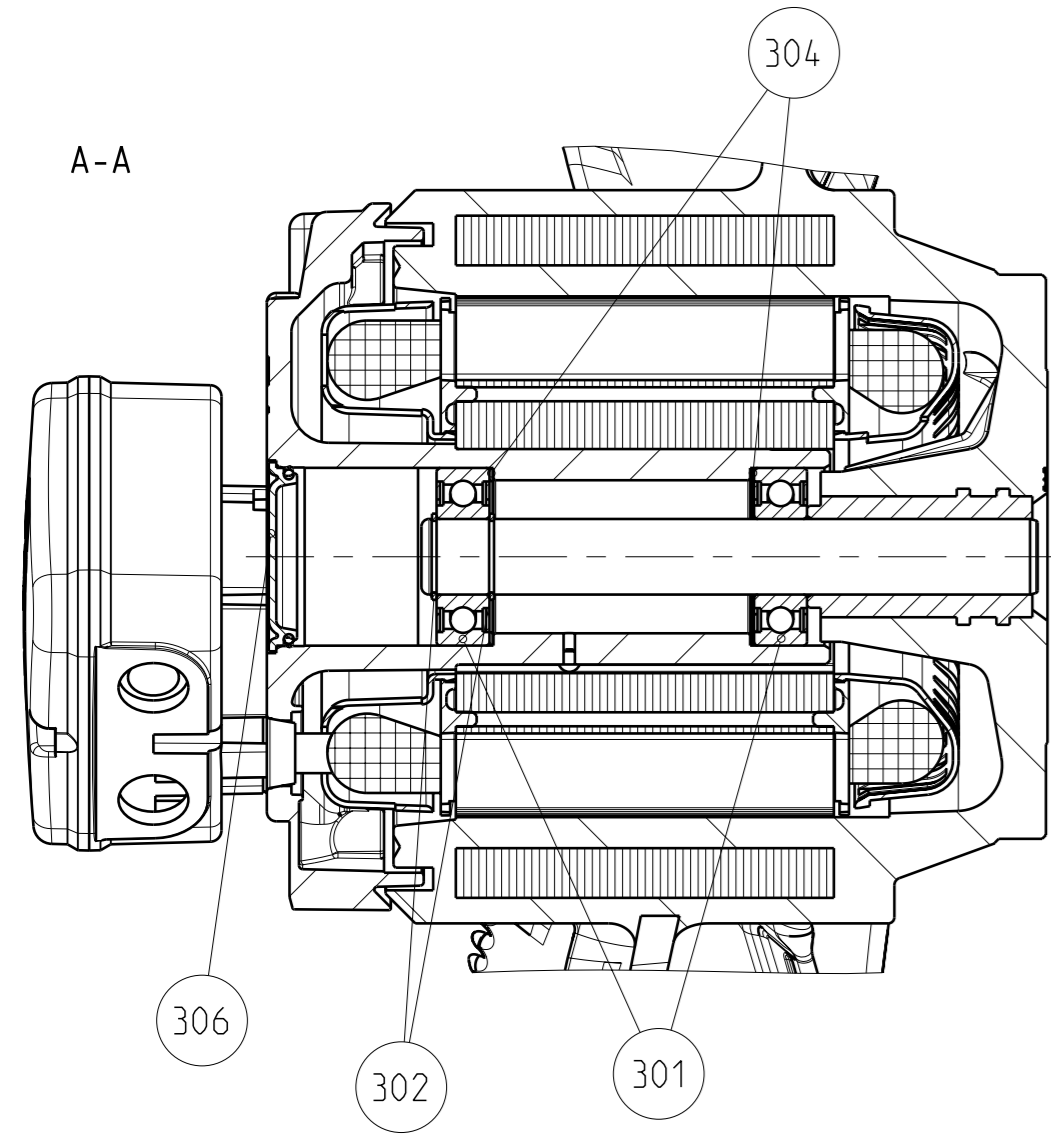


Förderrichtung V  
Airflow direction V



ZEICHNUNGSNR	BENENNUNG	B1	B3	MASSE
19080-A647.1	FN080-__A.6K.V7P5	181.5	245.8	22.7
19080-A647.2	FN080-__A.6N.V7P5	206.5	270.8	26.9

Modelldarstellung 19080-A647.2  
model illustration 19080-A647.2

Allgemeintoleranzen general tolerances		Maßstab scale	Motor 137	
1:2				
Index	Änderung revision	Datum date	Name name	Benennung title
erstellt drawn		23.05.2014	HLI	FN080-__A.6...V7P5
geprüft checked		23.05.2014	smal	Zeichnungsnummer drawing number
Norm standard				19080-A647
Ersatz für replacement for		Maße in mm dimensions in mm	Teilenummer part number	Blatt 1 sheet 1