

# SONDE DI TEMPERATURA A CONTATTO

## SCH



- **Sensore di temperatura NTC**
- **Campo di misura:**  
– (0... 100 °C)
- **Montaggio:**  
– a contatto sulla tubazione

### 1. IMPIEGO

In abbinamento a della strumentazione (di nostra produzione); sono adatte al rilevamento della temperatura di un fluido che scorre all'interno di una tubazione.  
La parte a contatto con il tubo è in ottone (materiale ottimo per la trasmissione del calore); nello stesso, in un ricettacolo è alloggiato il sensore per il controllo della temperatura.

### 2. MODELLO DISPONIBILE

Sigla	Descrizione	Campo di impiego	Elemento sensibile	Conduttori allungabili max.:		
				1mm <sup>2</sup>	1,5 mm <sup>2</sup>	2,5 mm <sup>2</sup>
<b>SCH 010</b>	In contenitore stagno 45 x 80 x 35 a contatto	0... 100 °C	NTC 10 kΩ	700 m	1000 m	2000 m

### 3. DATI TECNICI

Sensore temperatura:		Materiali:	
tipo	vedi tabella (2)	contenitore	nylon
costante di tempo	3 min.	superficie di contatto	piastrina in ottone
campo di misura	vedi tabella (2)	Dimensioni	vedi tabella (2)
Protezione	IP 54	Montaggio	a contatto sul tubo
Passacavo	PG 11	Norme di costruzione	CEI
		Peso	140 g

### 4. MONTAGGIO

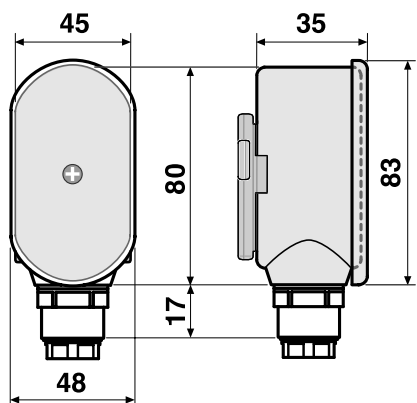
Deve essere installata su una tubazione, direttamente a contatto con la parte metallica e perfettamente aderente; escludo naturalmente ogni tipo di coibentazione; (se esistente ricavare dalla stessa una nicchia per il montaggio).

- Fissare il supporto del sensore con il contenitore al tubo, facendolo aderire perfettamente; quindi, utilizzando la fascetta fornita a corredo bloccare.
- Separare il coperchio dal contenitore, allentando la vite che li tiene uniti.
- Eseguire i collegamenti elettrici rispettando scrupolosamente lo schema e le normative di sicurezza vigenti, utilizzando cavetti con diametro appropriato (**no cavetti telefonici o similari**); vedi tabella (2).
- Rimontare il coperchio sul contenitore, avvitando a fondo la vite di bloccaggio dei due componenti.

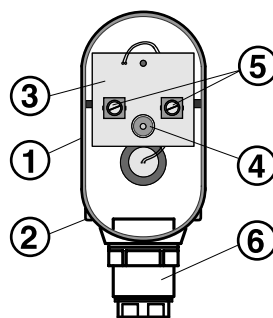
**Attenzione:**

- **Per il collegamento della sonda con un cavetto bipolare, le distanze riportate dalla tabella (2) devono essere rispettate scrupolosamente per non compromettere il funzionamento.**
- **Per collegare più sonde con un solo conduttore multiplo; le stesse devono essere solo ed esclusivamente di produzione "COSTER".**
- **Per il corretto rilevamento dei dati, il montaggio deve essere eseguito seguendo le presenti istruzioni e necessariamente a regola d'arte.**

**5. DIMENSIONI D'INGOMBRO**

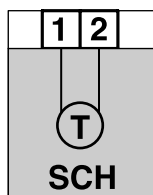


**6. CONTENITORE**

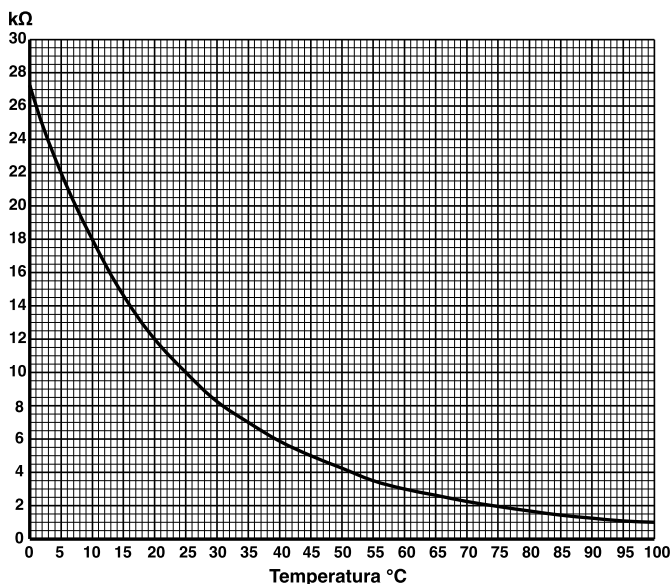


- 1 - Coperchio
- 2 - Supporto sensore
- 3 - Circuito stampato
- 4 - Fissaggio coperchio
- 5 - Morsetti di collegamento
- 6 - Passacavo "PG11"

**7. SCHEMA ELETTRICO**



**8. DIAGRAMMA SONDE NTC 10 KΩ**



**Modifiche da versione 12.11.01**

Rev. : MC 23.02.05

Pagina	Paragrafo	Descrizione modifiche
1	Generale	Aggiornata fotografia.
2	4 Montaggio	Correzione testo (vedi sezione collegamenti).
	5/6/7	Aggiornati disegni.
	8 Diagramma	Sostituzione grafico (non distinguibile).

**COSTER**  
**CONTROLLI**  
**TEMPERATURA**  
**ENERGIA**  
 COSTER TECNOLOGIE ELETTRONICHE S.p.A.  
 Sede Legale: 25048 Edolo (BS) - Via Gen. Treboldi, 190  
 R.E.A. C.C.I.A.A. di Brescia: 212993  
 P.IVA IT 00542780986  
 C.F. e Num. di Iscr. al Registro Imprese di Brescia: 00856030150  
 Cap. Sociale € 2.400.000,00 int. vers.

**Amministrazione e Vendita**  
 Via San G. B. De La Salle, 4/a Tel. +39 022722121  
 20132 - Milano Fax +39 022593645  
**Uff. Regionale Centro-Sud**  
 Via S. Longanesi, 14 Tel. +39 065573330  
 00146 - Roma Fax +39 065566517  
**Ricevimento Ordini**  
 Via Gen. Treboldi, 190/192 Tel. +39 0364773200  
 25048 - Edolo (BS) Tel. +39 0364773202  
 Fax +39 0364770016  
 E-mail: [info@coster.info](mailto:info@coster.info) Web: [www.coster.info](http://www.coster.info)

**INFORMAZIONI TECNICHE**  
 Numero Verde  
**800-COSTER**  
**800-267837**

ISO 9001:2000  
**IONet**  
 THE INTERNATIONAL CERTIFICATION NETWORK  
 Registration Number: IT - 34674  
 CSQ - Certificate N. 9115.COEE

D 23210