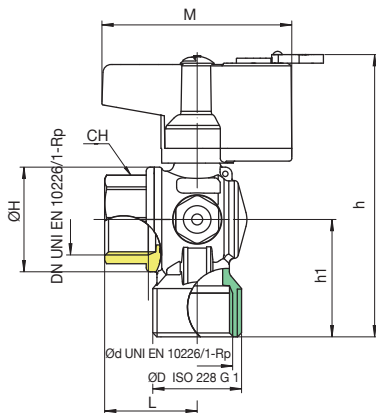




Art. 9498

- Valvola a sfera passaggio totale a squadra, post-contatore con presa pressione di sicurezza, attacchi femmina/doppia filettatura F/M e serratura di sicurezza.
- Full bore ball valve, square, after the meter with pressure measurement safety connection, female/double thread F/M wit security lock.
- Robinet à boisseau sphérique à passage total, à équerre, après-compteur avec prise pression de sécurité, connexions femelles/double taraudage F/M et serrure de sécurité.
- Eck-Kugelhahn voller Durchgang, Montage nach dem Zähler, mit Sicherheitsanschluss für Druckmessung, einerseits Innengewinde, andererseits Aussengewinde, mit Flügelgriff.
- Valvula esfera a paso total escuadra, después medidor con sistema de medición de la presión en seguridad, conexiones hembras / doble rosca F/M cerradura de seguridad.



MISURA SIZE	DN
3/4"	20
1"	25

BOX	MASTER BOX	CODICE CODE	ØD	Ød	L	ØH	h	h1	Ch	M	MOP	Kg
-	25	9498580075	1"	3/4	34,5	39	105,5	44	31	71	5	-
-	25	9498300075	1"	3/4	42	49	112	47	38	71	5	-