

Prodotto: SpiroTrap Magnete
DN200 Connessione flangiata

Tipo: BE200FM
Data: 21/06/2021

Cliente:

Progetto:

Riferimento:

Criteri di design

Medium:	Acqua / glicole (max.50%)	
Velocità nominale di flusso:	1,5	m/s
Velocità di flusso:	180,0	m ³ /h
Max. pressione:	10	bar-g
Max. temperatura:	110	°C
Δp al flusso nominale:	5,8	kPa
Standard di progettazione:	EN 13445	

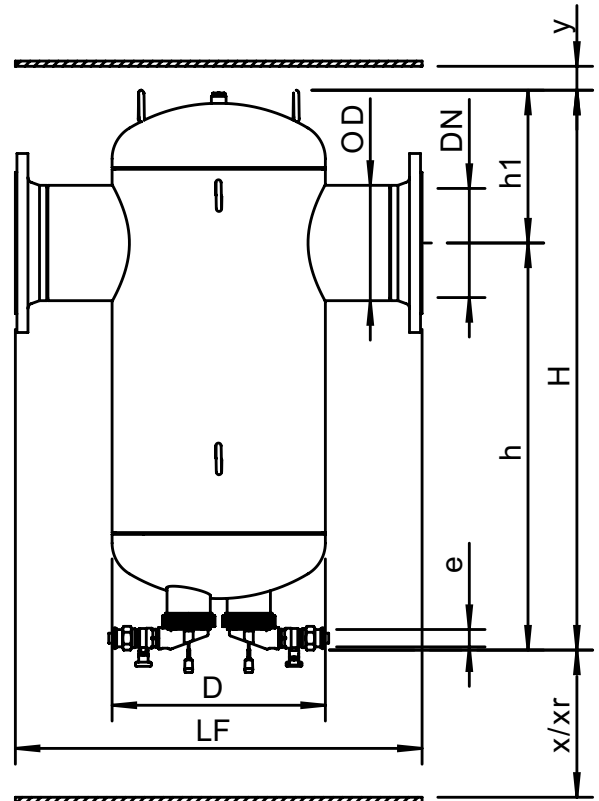
Controllo di qualità

Pressione di prova (bar):	7
Mezzo di prova:	Aria
Certificato di prova:	no
Progettazione e produzione acc. 2014/68 / UE:	sì
Certificati dei materiali (parti strutturali):	no
Disegno:	no
Procedure di saldatura:	no
Ispezione della saldatura (raggi X: 10%):	no
Ispezione da parte di un organismo notificato:	no

Materiali di costruzione

Corpo:	S235 JR G2 (St.37)
Connessioni:	S235 JR G2 (St.37)
Raccordi:	S235 JR G2 (St.37)
Flange (EN 1092-1 PN16):	P250GH
Testa:	S235 JR G2 (St.37)
Spirotube Tubo:	S235 JR G2 (St.37)
Spirotube Cablaggio:	Rame
Spirotube Saldare:	Tin(SnCu3)
Dipingere:	Standard
Colore:	Giallo (RAL 1003)
Dry Pocket:	Rame, Ottone
Magnete:	Neodimio
Valvola di drenaggio:	Ottone nichelato

Disegno



Dimensioni

DN:	200
OD:	219,1 mm
H:	1063 mm
h:	773 mm
h1:	290 mm
D:	406 mm
LF:	775 mm
e:	Rp1
x:	>100 mm
y:	>50 mm
Xr:	>700 mm

Volume: 105 ltr
Peso a vuoto (circa): 107 kg

Soggetto a modifiche