

TEMPERATURA MASSIMA DI ESERCIZIO

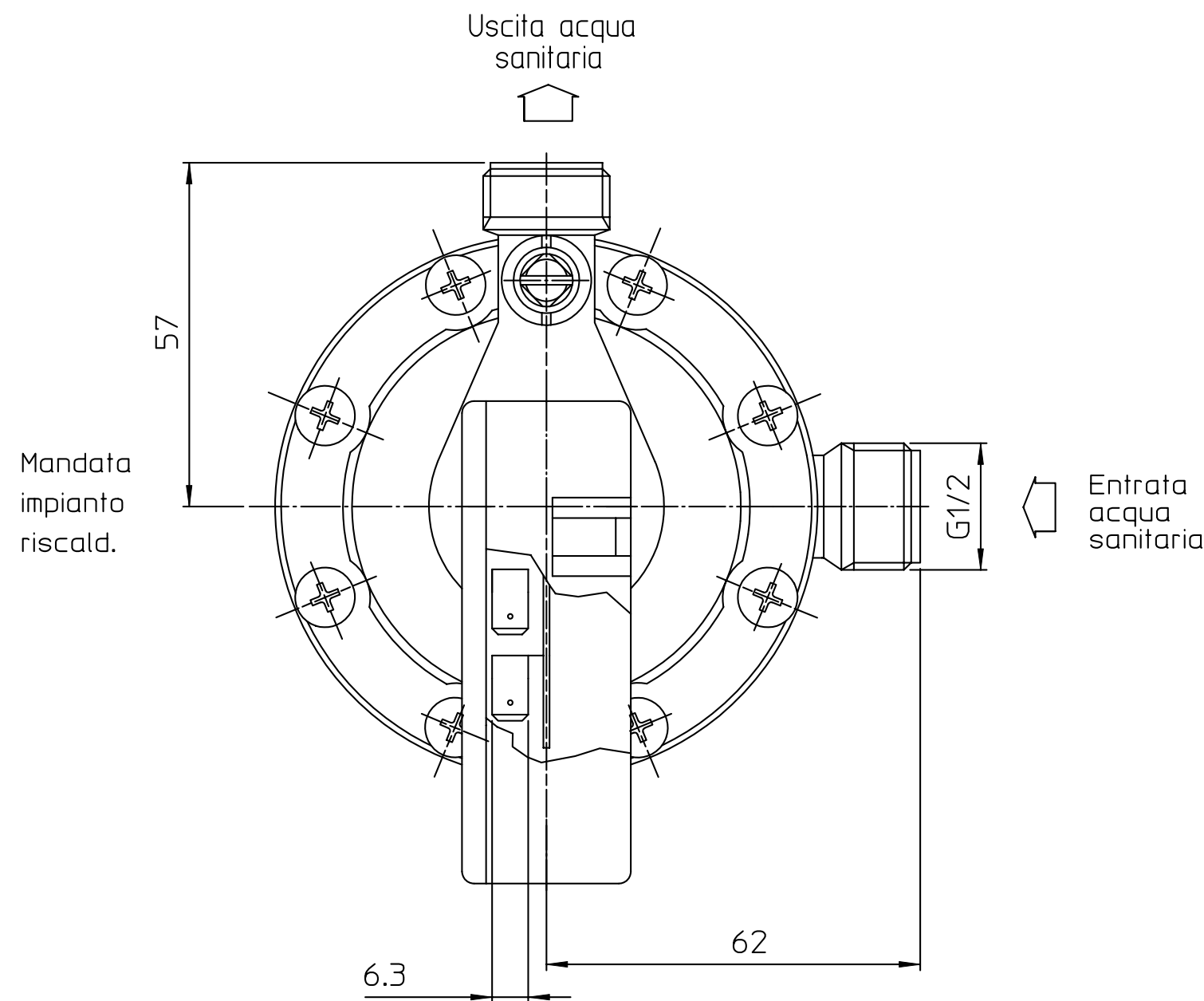
primario: 110° C sanitario: 70° C

CONDIZIONI DI COLLAUDO CIRCUITO PRIMARIO : 4.5 bar

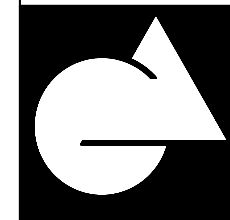
CONDIZIONI DI COLLAUDO CIRCUITO SANITARIO : 15 bar

PORTATA DI INSERIMENTO MICROINTERRUTTORI Q1= $\pm 2.1^{+0.3}$ l/min.
 PORTATA DI DISINSERIMENTO MICROINTERRUTTORI Q2= Q1-0.2 l/min.
 PRESSIONE MINIMA DI INSERIMENTO MICROINTERRUTTORI = 0.25 bar

TUTTI I FILETTI SONO ISO 228/1 classe B



	<i>In accordo alla PROPOSTA Nr.0954 e FAX.del cliente datato 13/05/97</i>	14/05/97	PASETTI
MODIF. (ISSUE)	DESCRIZIONE (DESCRIPTION)	DATA (DATE)	DIS. (DRW.)
DENOMINAZIONE (DENOMINATION)	<i>V-39 valvola tre-vie</i> <i>codice orientamento V39 1M 1D 2a - 111</i>	Ra (CLA) ✓ ✓ ✓	
MATERIALE (MATERIAL)	TOLL. GEN. (GEN. TOLL.) ± 0.5	SCALA (SCALE)	1:1
		DATA (DATE)	14/05/97
		PROG. (PLN)	
		DIS. (DRW.)	PASETTI
		CLIENTE (CSTR)	ARCA
		N°CODICE (CODE N°) CLIENTE	VAL20006P
		N°CODICE (CODE N°) GIANNONI	P392AD11A1



COMPONENTI PER CALDAIE
GIANNONI S.p.A
 COMPONENTS FOR BOILERS

Sede legale :
 via G.Leopardi, 20 20123 MILANO
 Sede amministrativa e stabilimento
 via Milano, 49/51
 20079 CASTIRAGA VIDARDO (LO) ITALY
 Tel. : 0371/215.1
 Fax : 0371/934436
 Telex : 324073 MIPRER I

IL PRESENTE DISEGNO NON POTRA' ESSERE UTILIZZATO RIPRODOTTO O TRASMESSO A TERZI SENZA IL NOSTRO CONSENSO SCRITTO
 THIS DRAWING CANNOT BE USED,REPRODUCED,TRANFERRED TO OTHER PEOPLE WITHOUT OUR WRITTEN PERMISSION