

Aeroevaporatori: LTE340N4-AL.CR.AL-E

Potenza calcolata	1,41 Kw	Refrigerante (1)	R448A
Potenza richiesta	1,41 Kw	Temp. evaporazione (Mean)	-30,0 °C
Margine	0,0 %	Surriscaldamento	5 K
Portata aria	1214 m3/h	Temp. Condensazione	45,0 °C
Temp. aria IN / HR	-22,0 / 95 °C / %	SubRaffreddamento	1 K
Temp. aria OUT / HR	-24,7 / 99 °C / %	Spessore brina	1 mm
Altitudine	0 m		

Dati Ventilatori (AC)

Numero ventole	3 N°	Potenza Totale	195 Watt
Diametro	250 mm	Corrente totale	1,35 A
Tensione/Fasi/ Frequenza	230 - 1 - 50/60 Volt/N°/Hz	Livello pres. sonora/Dist.(2)	32/20 dB(A)/mt
Percentuale funzionamento	100 %	Potenza sonora	69 dB(A)
Velocità ventilatori / MAX	1300 rpm	Freccia aria (aprox) (3)	4 mt
Potenza x 1 ventilatore / MAX	65 Watt	Pressione statica disponibile	- Pa
Ass. x 1 ventilatore (4) / MAX	0,45 A	Classe di efficienza energetica	D

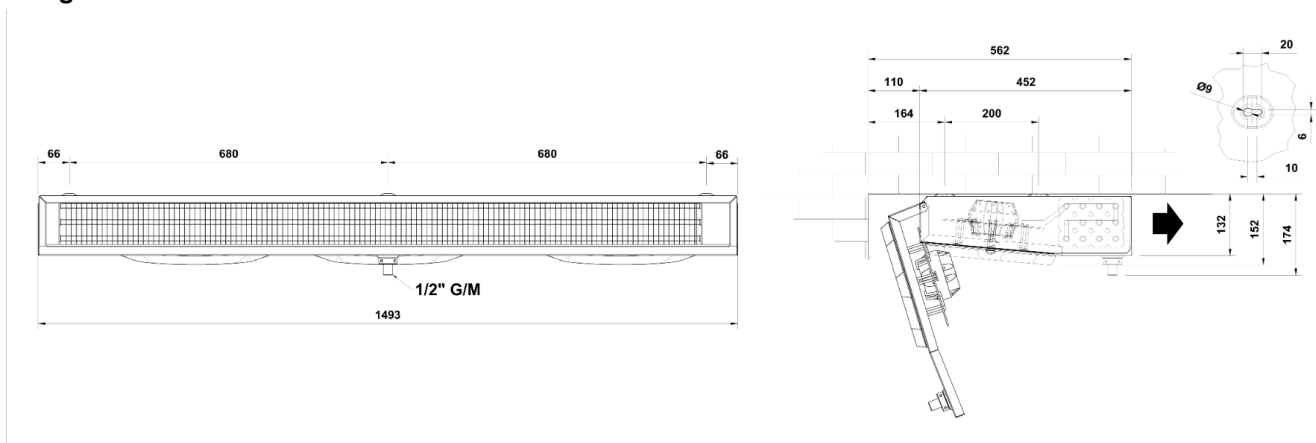
Dati Tecnici

Telaio	Alluminio	Materiali tubi	Rame Rigato
Superficie	6 m2	Materiale aletta	Alluminio
Volume	1 dm3	Dimensione collettori In	10 (1) mm
Passo alette	7,0 mm	Dimensione collettori Out	10 (1) mm
Peso netto / Peso lordo (5)	14/18 Kg	Dimesioni imballo	475/162/H1515 mm
Max. pressione di esercizio	30 bar	Classe PED (6)	Art.4, Par.3

Accessori

E; Sbrinamento elettrico (1.02 kW)

Disegno Dimensionale



- 1) Gruppo di fluidi secondo la direttiva PED 2014/68/CE
- 2) tramite il metodo della superficie di involuppo ai sensi della EN 13487; tolleranza = +2 dB(A).
- 3) Distanza da un punto in uno spazio ideale nel quale è ancora possibile, isotermicamente, misurare una velocità dell'aria pari a 0,25 m/s. La profondità di penetrazione del flusso d'aria ottenibile nella cella frigorifera dipende dalla geometria della cella e d'altri fattori.
- 4) L'assorbimento di corrente può variare in funzione della temperatura di mandata nonché delle fluttuazioni della tensione di rete ai sensi delle direttive VDE.
- 5) Le dimensioni e i pesi non valgono per tutte le varianti possibili! Possono variare per gli apparecchi con accessori o per gli apparecchi speciali.
- 6) La classificazione finale secondo la direttiva PED 2014/68/EU verrà definita durante l'elaborazione dell'ordine
- 7) La sicurezza relativa all'uso dei refrigeranti è regolata dalle norme EN378 e EN60335-2 e dalla scheda di sicurezza del fluido utilizzato. I gas infiammabili A2L richiedono una valutazione del rischio da parte dell'utente, tenendo conto delle caratteristiche dell'impianto.
- 8) In caso d'ordine indicare l'uso di refrigeranti infiammabili. L'azienda si riserva il diritto di modificare il prodotto e/o convalidare l'ordine.