

Q.tà **Descrizione**1 **MAGNA3 50-120 F****Attenzione: le foto e i disegni sono solo indicativi**Codice prodotto: [97924284](#)

La pompa di circolazione MAGNA3 di Grundfos è la scelta ideale per quasi tutti i progetti di costruzione, vecchi o nuovi.

Con la sua impareggiabile efficienza energetica, la gamma completa e le capacità di comunicazione integrate, MAGNA3 è ideale per ingegneri e progettisti che desiderano creare sistemi di riscaldamento e raffreddamento ad alte prestazioni.

La pompa non richiede manutenzione grazie al design del tipo a rotore incapsulato. Ciò significa anche che la pompa e il motore formano un'unità integrale senza tenuta meccanica e con solo due guarnizioni per la tenuta. I cuscinetti sono lubrificati dal liquido pompato.

MAGNA3 dispone di un display intuitivo e ti consente di connetterti in modalità wireless con l'app Grundfos GO Remote, dandoti accesso a report e monitoraggio avanzati.

La pompa include la comunicazione fieldbus tramite moduli CIM, ingressi analogici e digitali e relè configurabili. Le caratteristiche di controllo includono FLOWADAPT, che riduce la necessità di valvole a farfalla, tagliando così i costi sui componenti del sistema.

MAGNA3 è la scelta migliore per un'ampia gamma di applicazioni di riscaldamento e raffreddamento, tra cui:

- Circuiti di miscelazione
- Superfici riscaldanti
- Superfici di condizionamento
- Sistemi a pompa di calore geotermica
- Applicazioni di refrigerazione più piccole.

MAGNA3 è una pompa monofase e caratterizzata dall'aver il controller e il display di controllo integrati nella scatola di controllo. La pompa ha anche un sensore di temperatura e pressione differenziale incorporato.

Il corpo pompa è disponibile sia nella versione in ghisa che in quella in acciaio inossidabile.

Il rotore composito è rinforzato con fibra di carbonio, la piastra del cuscinetto e il rivestimento del rotore sono in acciaio inossidabile e l'alloggiamento dello statore è in alluminio.

L'elettronica di potenza è raffreddata ad aria.

MAGNA3 incorpora un motore sincrono a 4 poli a magneti permanenti (motore PM). Questo tipo di motore è caratterizzato da una maggiore efficienza rispetto a un motore asincrono convenzionale a gabbia di scoiattolo. La velocità della pompa è controllata da un convertitore di frequenza integrato.

Caratteristiche:

- Ampie opzioni di comunicazione, inclusi ingressi, relè e bus di campo
- La gamma di pompe più efficienti dal punto di vista energetico del settore
- Funzioni di controllo intelligenti
- Variante in acciaio inossidabile per adattarsi ad applicazioni di acqua calda sanitaria
- AutoAdapt
- FlowAdapt, che riduce la necessità di valvole di strozzamento, tagliando i costi sui componenti del sistema
- Controllo proporzionale della pressione
- Controllo a pressione costante
- Controllo della temperatura costante
- Controllo del flusso costante
- Controllo della temperatura differenziale (richiede un sensore di temperatura aggiuntivo)
- Servizio a curva costante
- Servizio di curva massimo e minimo
- Modalità notturna automatica
- Monitoraggio dell'energia termica



Nome Società:

Creato da:

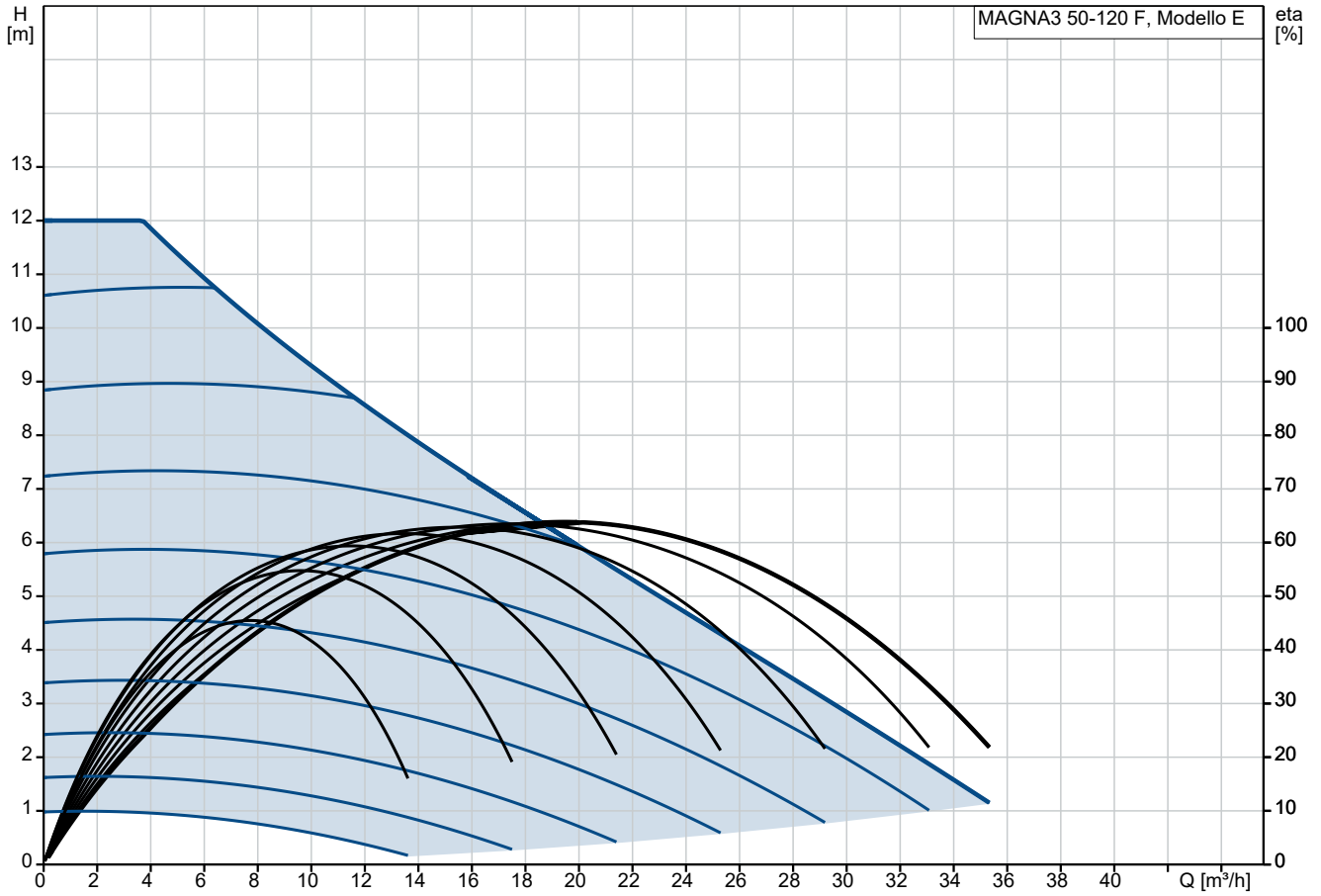
Telefono:

Data: 12/11/2024

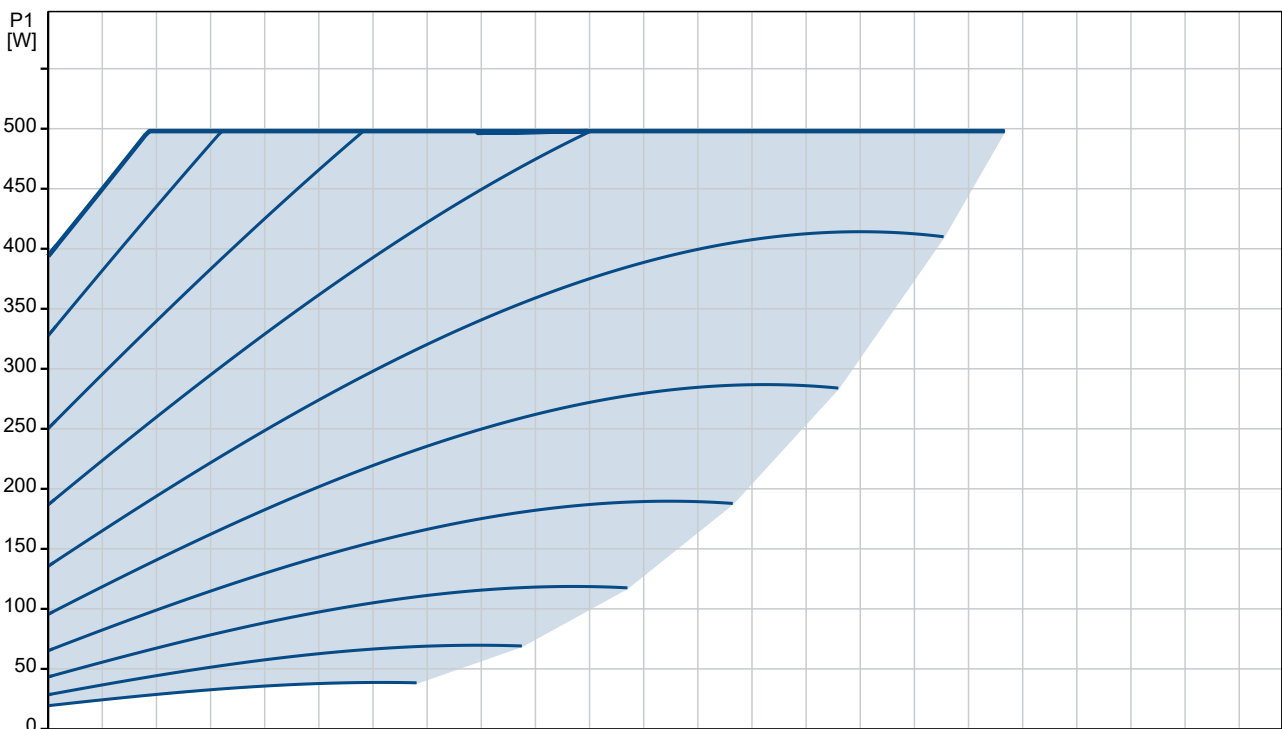
Q.tà	Descrizione
------	-------------

- | | |
|---|---|
| 1 | <ul style="list-style-type: none">• Nessuna protezione motore esterna richiesta• Innovativo anello di serraggio con una sola vite che consente un facile riposizionamento della testa della pompa• Gusci isolanti forniti con pompe monotesta per impianti di riscaldamento• Ampio intervallo di temperatura grazie all'elettronica raffreddata ad aria. |
|---|---|

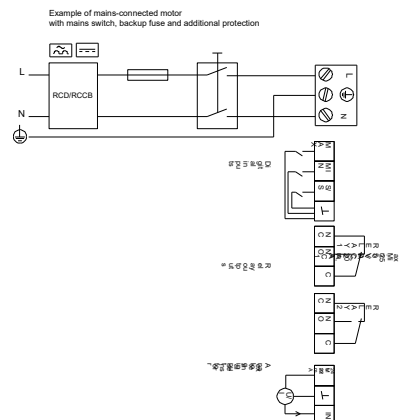
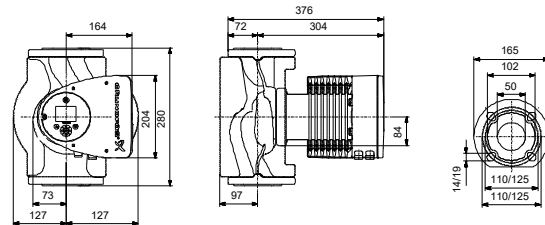
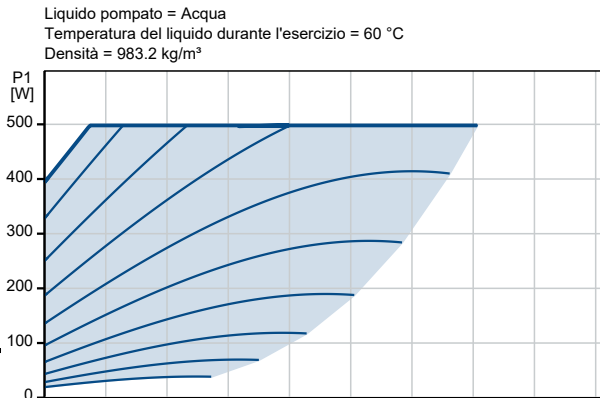
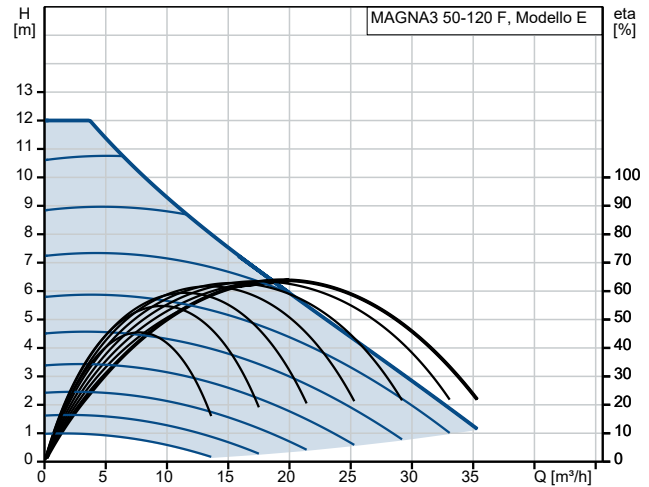
97924284 MAGNA3 50-120 F



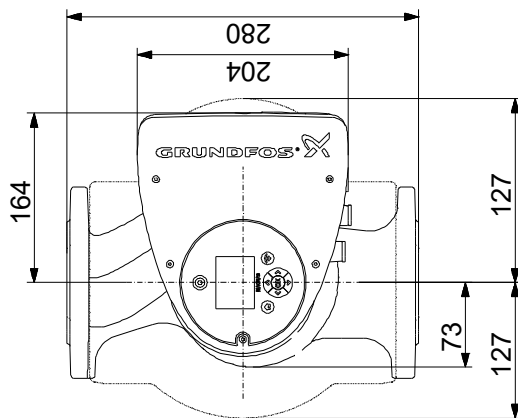
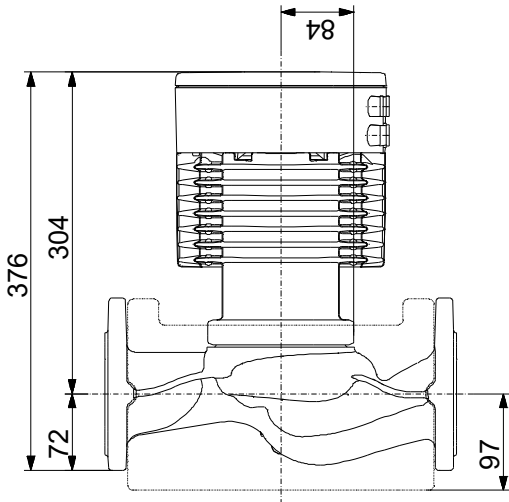
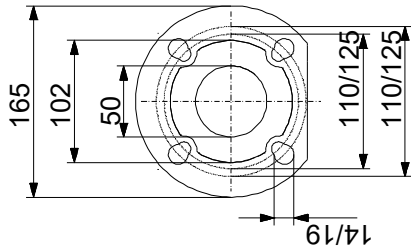
Liquido pompato = Acqua
Temperatura del liquido durante l'esercizio = 60 °C
Densità = 983.2 kg/m³



Descrizione	Valore
Informazioni generali:	
Nome prodotto:	MAGNA3 50-120 F
Codice prod.:	97924284
Codice EAN:	5710626493593
Tecniche:	
Portata nominale:	18.71 m³/h
Prevalenza:	6.334 m
Prevalenza massima:	120 dm
Classe TF:	110
Approvals:	CE, VDE, EAC, MOROCCO, UKCA, TSE, RCM, UkrSEPRO
Modello:	E
Materiale:	
Corpo pompa:	Ghisa
Corpo pompa:	EN 1561 EN-GJL-250
Corpo pompa:	ASTM A48-250B
Girante:	Composite
Installazione:	
Limite temperatura ambiente:	0 .. 40 °C
Max pressione di funzionamento:	10 bar
Liquido:	
Liquido pompato:	Acqua
Gamma temperatura del liquido:	-10 .. 110 °C
Temperatura del liquido durante il funzionamento:	60 °C
Densità:	983.2 kg/m³
Dati elettrici:	
Potenza massima assorbita - P1:	498 W
P1 min.:	20 W
Frequenza di rete:	50 / 60 Hz
Tensione nominale:	1 x 230 V
Minimum current consumption:	0.22 A
Consumo massimo di corrente:	2.3 A
Classe di protezione (IEC 34-5):	X4D
Classe di isolamento (IEC 85):	F
Altro:	
Energy (EEI):	0.17
Peso netto:	18 kg
Peso lordo:	19.7 kg
Volume imballo:	0.046 m³
N. VVS danese:	380953512
N. RSK svedese:	5732496
Finlandese:	4615155
N. NRF norvegese:	9042675
Nazione di origine:	DE
Tariffa convenzione n.:	84137030
Environmental approvals:	CN ROHS, WEEE



97924284 MAGNA3 50-120 F



Nota: tutte le misure sono in mm se non diversamente specificato.
Attenzione: il disegno dimensionale semplificato non mostra tutti i dettagli.

97924284 MAGNA3 50-120 F

Example of mains-connected motor with mains switch, backup fuse and additional protection

