



Controllers for refrigeration
EVBOX1

The**Innovation**Evolution



EVBOX1



Electrical controllers for single-phase cold rooms

Quadri elettrici fronte cella per celle frigorifere monofase

EVBOX1 is a range of electrical controllers for the management of single-phase cold rooms.

The user interface consists of a large custom display with decimal point and function icons, with six buttons. It guarantees IP65 frontal protection.

The controllers use two relays, rated load 30 res. A @ 250 VAC, for direct control of high-power compressors and of the evaporator fan, thus avoiding the use of contactors.

They can be adjusted for low and high relative humidity and feature an adaptive defrost system and energy-saving strategies.

Some models have a thermal-magnetic circuit breaker or residual current device, a clock for memorising HACCP alarms and include a driver for unipolar stepper-type electronic expansion valves.

A model is available with built-in Wi-Fi connectivity so it can interact remotely with the unit through the EPoCA® cloud platform.

The controllers are designed to be wall-mounted, with fixing screws and plugs.

EVBOX1 è una gamma di quadri elettrici fronte cella per la gestione di celle frigorifere monofase.

L'interfaccia utente è composta da un display custom di grandi dimensioni (con punto decimale e icone funzione), da sei tasti e garantisce un grado di protezione del frontale IP65.

I quadri dispongono di due relè da 30 A res. @ 250 VAC per il comando diretto di compressori di elevata potenza e del ventilatore dell'evaporatore, evitando l'utilizzo di teleruttori.

Dispongono di una funzione per la gestione di bassa o alta percentuale di umidità relativa, della gestione adattativa dello sbrinamento e di strategie per il risparmio energetico.

Alcuni dispongono inoltre di un interruttore magnetotermico o magnetotermico differenziale, di orologio (per memorizzare gli allarmi HACCP) e integrano un driver per valvole di espansione elettroniche di tipo stepper unipolare.

È anche disponibile un modello con connettività Wi-Fi integrata per interagire da remoto con l'unità tramite la piattaforma cloud EPoCA®.

L'installazione è prevista a parete, con tasselli e viti di fissaggio.

TOP PLUS



Models with a driver for unipolar stepper-type electronic expansion valves.

Modelli con driver per valvole di espansione elettroniche di tipo stepper unipolare integrato.

Where | Dove

1 Cold rooms.
Celle frigorifere.



Advantages | Vantaggi



Variety of models for different typologies of cold rooms.
Varietà di modelli per diverse tipologie di celle frigorifere.



30 res. A @ 250 VAC electromechanical relay.
Relè elettromeccanico da 30 A res. @ 250 VAC.



Adaptive defrost management and energy saving strategies.
Gestione adattativa dello sbrinamento e strategie per il risparmio energetico.



Interaction with the unit from the Internet through the EPoCA cloud platform.
Interazione con l'unità da Internet tramite la piattaforma cloud EPoCA.

Main features | Caratteristiche principali



Models with thermal magnetic circuit breaker or residual current device.
Modelli con interruttore magnetotermico o magnetotermico differenziale.



On/stand-by key.
Tasto on/stand-by.



Big size custom display.
Display custom di grandi dimensioni.



IP65 protection.
Grado di protezione IP65.



MODBUS RS-485 communication port.
Porta di comunicazione di tipo RS-485 MODBUS.



**Non
RS-485/USB
interface
Interfaccia
RS-485/USB
optoisolata**

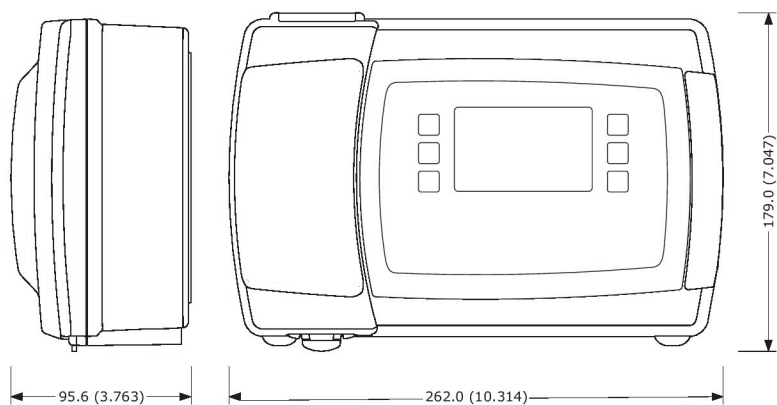
**optoisolated
serial
seriale
non**

EVIF20SUXI

Using the RS-485 communications port, the serial interface can be connected to the Parameters Manager set-up software system and the client's BMS if installed.

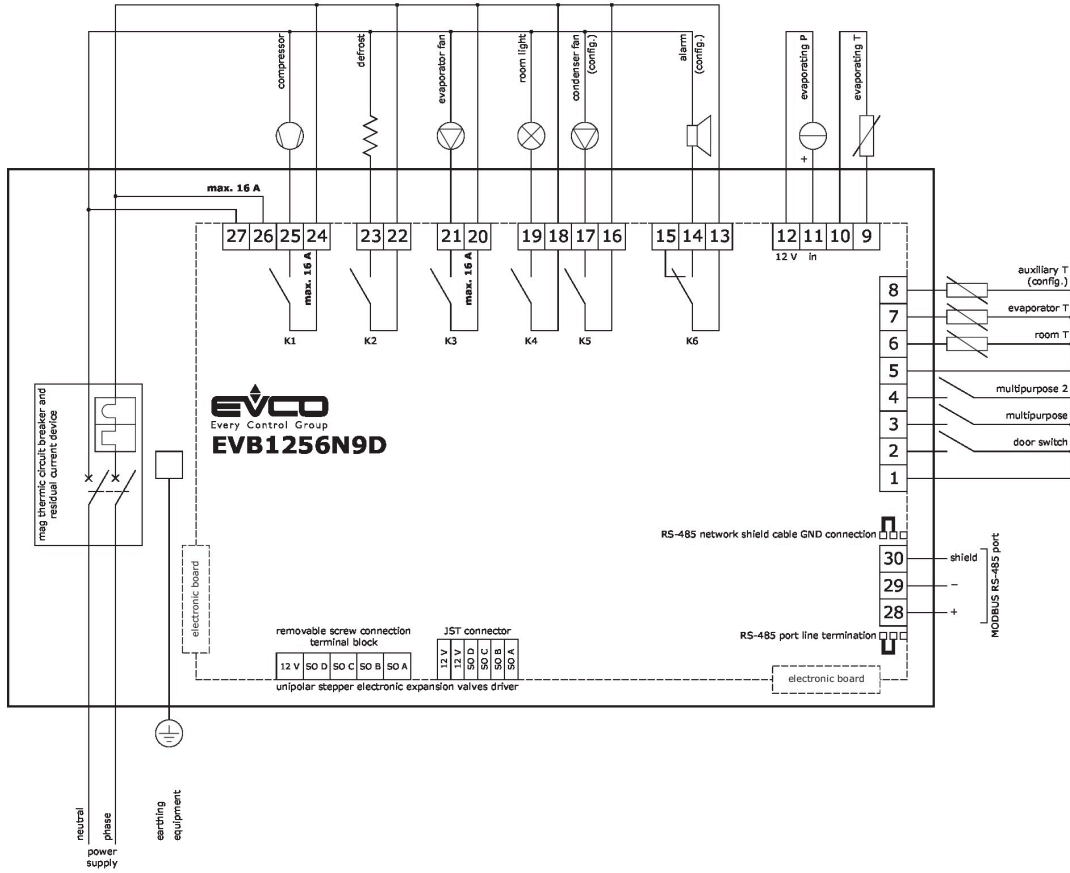
Attraverso la porta di comunicazione RS-485 permette il collegamento al sistema software di setup Parameters Manager e ad eventuali BMS del cliente.

Dimensions mm (in) | Dimensioni mm

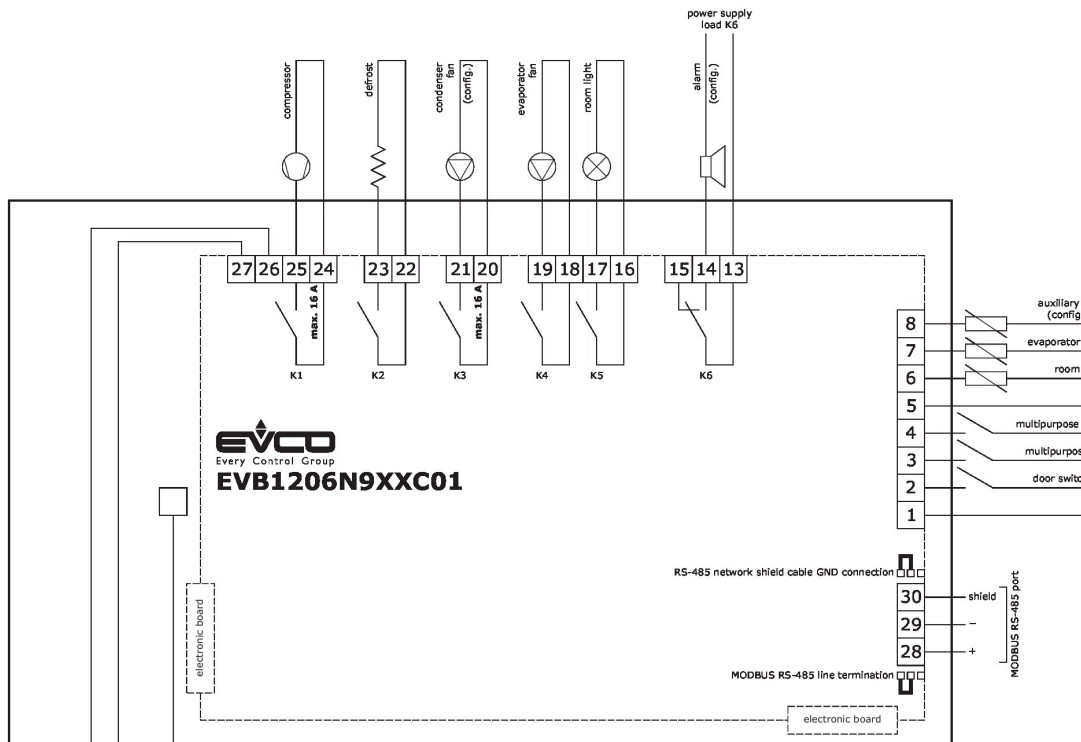


Wiring diagram | Schema elettrico

Electrical controllers with separate power supply for the loads Quadri elettrici con carichi separati dall'alimentazione



Electrical controllers with direct connection of loads Quadri elettrici con connessione diretta dei carichi



Technical features | Caratteristiche tecniche

Electrical controllers with separate power supply for the loads

Quadri elettrici con carichi separati dall'alimentazione

	EVB1204N9	EVB1206N9	EVB1206N9XWX	EVB1206N9M	EVB1206N9D	EVB1216N9	EVB1216N9M	EVB1216N9D	EVB1246N9D	EVB1256N9D
Power supply Alimentazione										
115... 230 115... 230 VAC	•	•	•	•	•	•	•	•	•	•
Analog inputs Ingressi analogici										
room probe (PTC/NTC/Pt 1000) sonda ambiente (PTC/NTC/Pt 1000)	•	•	•	•	•	•	•	•	•	•
evaporator probe (PTC/NTC/Pt 1000) sonda evaporatore (PTC/NTC/Pt 1000)	•	•	•	•	•	•	•	•	•	•
auxiliary probe (PTC/NTC/Pt 1000) sonda ausiliaria (PTC/NTC/Pt 1000)	•	•	•	•	•	•	•	•	•	•
suction pressure probe (4-20 mA) sonda pressione di evaporazione (4-20 mA)									•	•
evaporating temperature probe (PTC/NTC/Pt 1000) sonda temperatura di evaporazione (PTC/NTC/Pt 1000)									•	•
Digital inputs (for NA/NC contact) Ingressi digitali (per contatto NA/NC)										
door switch micro porta	•	•	•	•	•	•	•	•	•	•
multipurpose multifunzione	•	•	•	•	•	•	•	•	•	•
multipurpose 2 multifunzione 2	•	•	•	•	•	•	•	•	•	•
Digital outputs (electromechanical relays; res. A @ 250 VAC) Uscite digitali (relè elettromeccanici; A res. @ 250 VAC)										
compressor compressore	30 A	30 A	30 A	30 A	30 A	30 A	30 A	30 A	30 A	30 A
defrost sbrinamento	16 A	16 A	16 A	16 A	16 A	16 A	16 A	16 A	16 A	16 A
evaporator fan ventilatore dell'evaporatore	30 A	30 A	30 A	30 A	30 A	30 A	30 A	30 A	30 A	30 A
room light luce ambiente		16 A	16 A	16 A	16 A	16 A	16 A	16 A	16 A	16 A
load 4 (default room light) carico 4 (default luce ambiente)	8 A									
load 5 (default condenser fan) carico 5 (default ventilatore del condensatore)		8 A	8 A	8 A	8 A	8 A	8 A	8 A	8 A	8 A
load 6 (default alarm) carico 6 (default allarme)		8 A	8 A	8 A	8 A	8 A	8 A	8 A	8 A	8 A
Communication ports Porte di comunicazione										
MODBUS RS-485 for other EVCO products RS-485 MODBUS per altri prodotti EVCO	•	•	•	•	•	•	•	•	•	•
Other features Altre caratteristiche										
unipolar thermal magnetic circuit breaker + neutral (230 VAC, In 16 A, Icn 4.500 A) interruttore magnetotermico unipolare + neutro (230 VAC, In 16 A, Icn 4.500 A)				•				•		
unipolar residual current thermal magnetic circuit breaker + neutral (230 VAC, In 16 A, Icn 4.500 A, Id 300 mA) interruttore magnetotermico differenziale unipolare + neutro (230 VAC, In 16 A, Icn 4.500 A, Id 300 mA)					•				•	•
real time clock orologio			•			•	•	•		•
alarm buzzer buzzer di allarme	•	•	•	•	•	•	•	•	•	•
integrated unipolar stepper electronic expansion valves driver driver per valvole di espansione elettroniche di tipo stepper unipolare integrato									•	•
low or high relative humidity percentage operation funzionamento per bassa o per alta percentuale di umidità relativa	•	•	•	•	•	•	•	•	•	•
condenser overheat alarm system gestione dell'allarme condensatore surriscaldato	•	•	•	•	•	•	•	•	•	•
adaptive defrost management gestione adattativa dello sbrinamento	•	•	•	•	•	•	•	•	•	•
"multideck" function funzione "multideck"	•	•	•	•	•	•	•	•	•	•
"HACCP" function funzione "HACCP"						•	•	•	•	•
"energy saving" function funzione "risparmio energetico"	•	•	•	•	•	•	•	•	•	•
"quick cooling" function funzione "raffreddamento rapido"	•	•	•	•	•	•	•	•	•	•
management via cloud platform EPoCA with built-in Wi-Fi connectivity gestione da piattaforma cloud EPoCA con connettività Wi-Fi integrata			•							

Notes | Note

- (1) configurable for condenser temperature probe, critical temperature probe, evaporator 2 temperature probe or CPT probe | configurabile per sonda temperatura del condensatore, sonda temperatura critica, sonda temperatura dell'evaporatore 2 o sonda CPT

- (2) configurable for room light, demisting heaters, auxiliary, alarm, door heaters, heaters for neutral zone operation, condenser fan, compressor 2, defrost 2, evaporator fan 2, pump down valve, on/stand-by or man in cabinet | configurabile per luce ambiente, resistenze antiappannamento, ausiliaria, allarme, resistenze della porta, resistenze per il funzionamento a zona neutra, ventilatore del condensatore, compressore 2, sbrinamento 2, ventilatore dell'evaporatore 2, valvola di pump down, on/stand-by o persona in cella
- (3) configurable for demisting heaters, auxiliary, alarm, door heaters, heaters for neutral zone operation, condenser fan, compressor 2, defrost 2, evaporator fan 2, pump down valve, on/stand-by or man in cabinet | configurabile per resistenze antiappannamento, ausiliaria, allarme, resistenze della porta, resistenze per il funzionamento a zona neutra, ventilatore del condensatore, compressore 2, sbrinamento 2, ventilatore dell'evaporatore 2, valvola di pump down, on/stand-by o persona in cella

Available options | Opzioni disponibili

None | Nessuna

Electrical controllers with direct connection of loads

Quadri elettrici con connessione diretta dei carichi

	EVB1204N9XXC01	EVB1206N9XXC01	EVB1206N9MXC01	EVB1206N9DXC01
Power supply Alimentazione				
115... 230 115... 230 VAC	•	•	•	•
Analog inputs Ingressi analogici				
room probe (PTC/NTC/Pt 1000) sonda ambiente (PTC/NTC/Pt 1000)	•	•	•	•
evaporator probe (PTC/NTC/Pt 1000) sonda evaporatore (PTC/NTC/Pt 1000)	•	•	•	•
auxiliary probe (PTC/NTC/Pt 1000) (1) sonda ausiliaria (PTC/NTC/Pt 1000) (1)	•	•	•	•
Digital inputs (for NA/NC contact) Ingressi digitali (per contatto NA/NC)				
door switch micro porta	•	•	•	•
multipurpose multifunzione	•	•	•	•
multipurpose 2 multifunzione 2	•	•	•	•
Digital outputs (electromechanical relays; res. A @ 250 VAC) Uscite digitali (relè elettromeccanici; A res. @ 250 VAC)				
compressor compressore	30 A	30 A	30 A	30 A
defrost sbrinamento	16 A	16 A	16 A	16 A
evaporator fan ventilatore dell'evaporatore	30 A	30 A	30 A	30 A
room light luce ambiente		16 A	16 A	16 A
load 4 (default room light) (2) carico 4 (default luce ambiente) (2)	8 A			
load 5 (default condenser fan) (3) carico 5 (default ventilatore del condensatore) (3)		8 A	8 A	8 A
load 6 (default alarm) (3) carico 6 (default allarme) (3)		8 A	8 A	8 A
Communication ports Porte di comunicazione				
MODBUS RS-485 for other EVCO products RS-485 MODBUS per altri prodotti	•	•	•	•
Other features Altre caratteristiche				
alarm buzzer buzzer di allarme	•	•	•	•
low or high relative humidity percentage operation funzionamento per bassa o per alta percentuale di umidità relativa	•	•	•	•
condenser overheat alarm system gestione dell'allarme condensatore surriscaldato	•	•	•	•
adaptive defrost management gestione adattativa dello sbrinamento	•	•	•	•
"multideck" function funzione "multideck"	•	•	•	•
"energy saving" function funzione "risparmio energetico"	•	•	•	•
"quick cooling" function funzione "raffreddamento rapido"	•	•	•	•
unipolar thermal magnetic circuit breaker + neutral (230 VAC, In 16 A, Icn 4.500 A) interruttore magnetotermico unipolare + neutro (230 VAC, In 16 A, Icn 4.500 A)			•	
unipolar residual current thermal magnetic circuit breaker + neutral (230 VAC, In 16 A, Icn 4.500 A, Id 300 mA) interruttore magnetotermico differenziale unipolare + neutro (230 VAC, In 16 A, Icn 4.500 A, Id 300 mA)				•

Notes | Note

- (1) configurable for condenser temperature probe, critical temperature probe, evaporator 2 temperature probe or CPT probe | configurabile per sonda temperatura del condensatore, sonda temperatura critica, sonda temperatura dell'evaporatore 2 o sonda CPT

- (2) configurable for room light, demisting heaters, auxiliary, alarm, door heaters, heaters for neutral zone operation, condenser fan, compressor 2, defrost 2, evaporator fan 2, pump down valve, on/stand-by or man in cabinet | configurabile per luce ambiente, resistenze antiappannamento, ausiliaria, allarme, resistenze della porta, resistenze per il funzionamento a zona neutra, ventilatore del condensatore, compressore 2, sbrinamento 2, ventilatore dell'evaporatore 2, valvola di pump down, on/stand-by o persona in cella
- (3) configurable for demisting heaters, auxiliary, alarm, door heaters, heaters for neutral zone operation, condenser fan, compressor 2, defrost 2, evaporator fan 2, pump down valve, on/stand-by or man in cabinet | configurabile per resistenze antiappannamento, ausiliaria, allarme, resistenze della porta, resistenze per il funzionamento a zona neutra, ventilatore del condensatore, compressore 2, sbrinamento 2, ventilatore dell'evaporatore 2, valvola di pump down, on/stand-by o persona in cella

Available options | Opzioni disponibili

None | Nessuna



FOOD EQUIPMENT > AIR CONDITIONING > REFRIGERATION

EVCO S.p.A. | Via Feltre 81, 32036 Sedico (BL) ITALY | **phone** +39 0437 8422 | **fax** +39 0437 83648 | **email** info@evco.it | **web** www.evco.it



EVCO reserved the right to modify this document without notice and at any time, without endangering the basic operating and safety characteristics.

EVCO si riserva il diritto di modificare questo documento senza preavviso e in qualsiasi momento, senza pregiudicare le caratteristiche essenziali di funzionalità e di sicurezza.

© EVCO S.p.A.
All rights reserved
Concept and styling EVCO