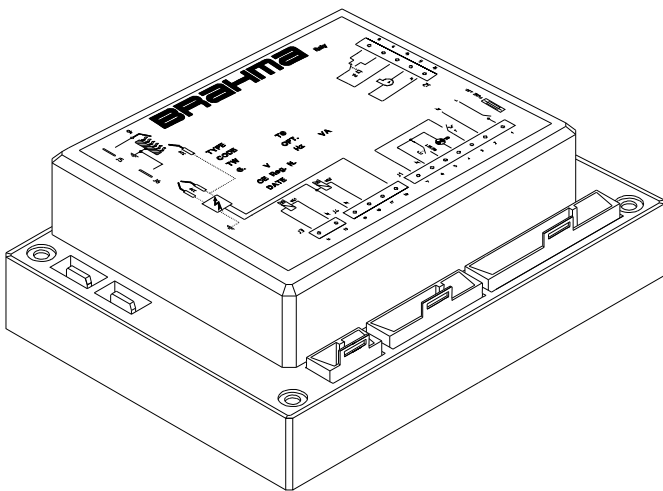


SERIE MICROFLAT TIPI CM32PR CE32PR

SISTEMI AUTOMATICI DI CONTROLLO A RIARMO MANUALE ED ELETTRICO PER BRUCIATORI ED IMPIANTI A GAS PREMISCELATI (PROVVISTI DI CONNETTORE PER UN DISPOSITIVO DI ACCENSIONE ESTERNO)



APPLICAZIONE

I dispositivi di questa serie sono ideati per il controllo di bruciatori atmosferici di gas premiscelati, per funzionamento non permanente.

L'apparecchiatura CM32PR è dotata di blocco non volatile, per cui da una condizione di blocco di sicurezza il riavviamento è possibile solo tramite riarmo manuale (sblocco) del sistema.

L'apparecchiatura CE32PR è dotata di blocco volatile, per cui da una condizione di blocco di sicurezza il riavviamento è possibile solo tramite l'interruzione ed il successivo ripristino dell'alimentazione elettrica o della richiesta di calore del termostato di regolazione.

Questi dispositivi sono adatti per il montaggio all'interno di:

- caldaie combinate (solo modello CM32PR);
- caldaie per riscaldamento (solo modello CM32PR);
- scaldacqua.

Questi apparecchi sono dotati di un connettore per il collegamento di un dispositivo di accensione esterno (scelto dall'utilizzatore). Pertanto gli apparecchi possono essere usati in tutte quelle applicazioni dove si riscontrino difficoltà di accensione, evitando così di utilizzare valvole pilota ed accenditori a superficie incandescente.

Per ridurre i radiodisturbi emessi dai dispositivi d'accensione, queste apparecchiature possono essere abbinate a dei nostri trasformatori d'accensione elettronici tipo TC1AF-TC2AF con filtro soppressore di radiodisturbi incorporato (vedi nota tecnica "Trasformatori d'accensione elettronici").

CARATTERISTICHE

La tabella 1 riporta le principali caratteristiche di questa serie.

Altri importanti requisiti sono:

- certificazione **CE** di tipo (CE Reg. N°63AT1990) in conformità con le Direttiva Gas 90/396/CEE e successivo emendamento 93/68/CEE;
- conformità alla EN 298 (norma europea per i sistemi automatici di programmazione e verifica della presenza di fiamma per bruciatori di gas);
- Uscita di comando per il dispositivo d'accensione con tensione di rete.
- possibilità di montare un resistore ($0 \div 220$ ohm) in serie alle uscite delle valvole se queste funzionano con corrente continua ottenuta per raddrizzamento, con uno o più diodi, della corrente alternata di alimentazione. Questo resistore permette di ridurre i radiodisturbi generati dalle commutazioni dei diodi;
- possibilità di montare un resistore ($0 \div 470$ Kohm) in serie all'uscita della segnalazione di blocco per impedire guasti al dispositivo in caso di inversione dei collegamenti del pulsante di sblocco con quelli della segnalazione di blocco (modello CM32PR);
- due contatti di sicurezza indipendenti in serie sull'uscita della elettrovalvola gas (modello CM32PR);
- rivelazione fiamma basata sull'effetto raddrizzante della stessa (ionizzazione).

TABELLA 1

	Bruciatore	Caratteristiche		Opzioni	codice di classificazione in accordo con EN298 (2)
	doppia fiamma	blocco non volatile	blocco volatile	connettori tipo molex (1)	
CM32PR	*	*		*	FTCLXN
CE32PR	*		*	*	FTCVXN

- (1): I connettori standard sono del tipo stoko-stelvio come da Fig.2.
 (2): La mancanza di fiamma durante TS provoca il ripristino della scintilla.

DATI TECNICI

Alimentazione:	220-240V/50-60Hz
a richiesta:	110-120V/50-60Hz
Temperatura di esercizio:	-20°C +60°C
Umidità:	95% massimo a 40°C
Grado di protezione:	IP 00

Tempi:

- tempo preventilazione (TW): 1,5 ... 40 s
 - tempo di sicurezza (TS): 3 ... 120 s
 - tempo di intervento in caso di spegnimento: < 1 s
- I tempi riportati sulla targhetta corrispondono ai valori garantiti. I valori effettivi possono discostarsi da quelli dichiarati, nel senso che il tempo di preventilazione può risultare più lungo e quello di sicurezza più corto.

Potenza assorbita in funzionamento: 9VA

Portata massima dei contatti:

- Termostato: 4A $\cos \phi \geq 0,4$
- VG1: 0.5A $\cos \phi \geq 0,4$
- VG2: 0.5A $\cos \phi \geq 0,4$
- Ventilatore: 1A $\cos \phi \geq 0,4$
- Dispositivo d'accensione: 1A $\cos \phi \geq 0,4$
- Segnalazione di blocco: 1A $\cos \phi = 1$

Lunghezza massima dei cavi

dei componenti esterni: 1 m

Fusibile interno: 4 A rapido

Controllo fiamma:

Il dispositivo di rivelazione della fiamma utilizza la proprietà raddrizzante della stessa; tale dispositivo non è fornito di impedenze di protezione, per cui l'elettrodo di rivelazione non è sicuro contro la scossa elettrica.

- Corrente ionizzazione minima: 0.5µA
 - a richiesta: 1.2µA / 2.5µA
 - Corrente ionizzazione raccomandata: 3÷5 volte la minima
 - Massima lunghezza del cavo: 1 m
 - Resistenza d'isolamento minima dell'elettrodo e del cavo di rivelazione verso terra: $\geq 50 \text{ M}\Omega$
 - Max capacità parassita elettrodo: $\leq 1 \text{ nF}$
 - Max corrente di cortocircuito: < 200µA AC
- Peso:** 155 g

COSTRUZIONE

Il contenitore in materiale plastico e la verniciatura del circuito stampato assicurano l'apparecchio contro guasti derivanti da urti, manomissioni, depositi di polvere e contatti con l'ambiente esterno.

L'impiego di un modulo assemblato con componenti a montaggio superficiale ha permesso di contenere le dimensioni del circuito stampato, cosicchè l'apparecchio presenta un ingombro ridottissimo.

Un varistore protegge l'apparecchio dai picchi di tensione che si possono generare nella rete elettrica, dovuti ad esempio alle scariche atmosferiche quali i fulmini.

Un fusibile incorporato protegge l'apparecchio in caso di

cortocircuito sulle uscite di comando (elettrovalvole, ventilatore, dispositivo d'accensione e segnalazione di blocco).

DIMENSIONI DI INGOMBRO

La Fig.1 illustra le dimensioni d'ingombro degli apparecchi.

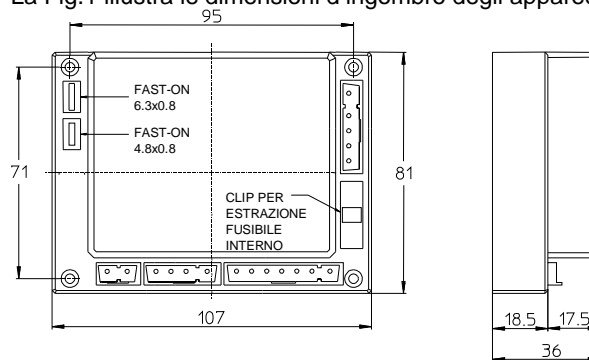


Fig.1

POSSIBILITA' DI FISSAGGIO

da sopra: vite autofilettante UNI 6951AB 2,9x22
 vite M3x22 UNI6107

da sotto: vite screwplast autoformante ISO0003 F 3.5x13
 vite screwplast autoformante ISO0003 F 3.9x13

ACCESSORI

Gli apparecchi possono essere forniti completi di connettori e di pulsante luminoso di sblocco (vedere Fig.2 e Fig.3); in ogni caso non accoppiare terminali e connettori femmina di tipo diverso.

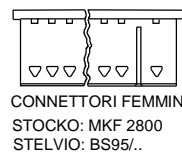
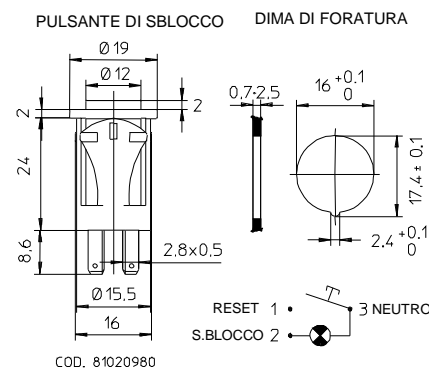


Fig.2

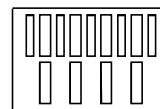
CONNETTORI FEMMINA
MOLEX: SERIE 3001TERMINALI
MOLEX: 2478

Fig.3

CONNESSIONE

L'uso di connettori non reversibili e con diverso numero di poli rende il collegamento semplice ed affidabile. Connettori fast-on ad una sola via e con dimensioni differenziate per elettrodo di rivelazione e connessione di terra consentono una semplice installazione e sostituzione. Il dispositivo di accensione ad una uscita permette l'accensione su un solo punto (4a), mentre con un dispositivo a due uscite si può avere l'accensione su due punti (4b) oppure innescando la scintilla fra due elettrodi isolati dalla carcassa metallica del

bruciatore (4c); quest'ultima configurazione assicura una emissione più contenuta di radiodisturbi.

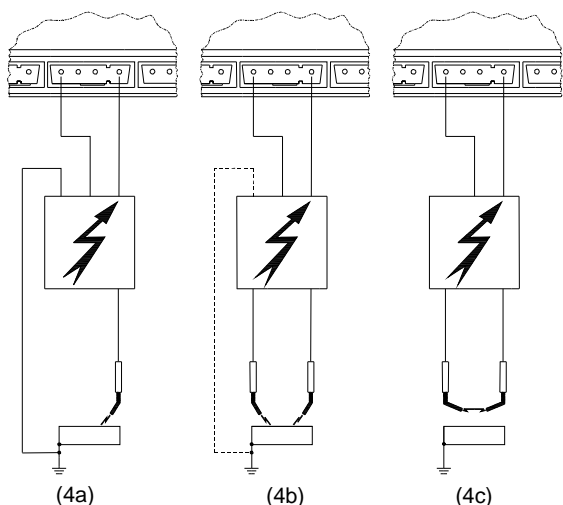


Fig. 4

I pressacavi ed un sufficiente numero di terminali di terra e di neutro devono essere forniti dall'applicazione o attraverso scatole di connessione esterne.

INDICAZIONI PER L'INSTALLAZIONE

- Gli apparecchi di accensione sono dispositivi di sicurezza; la loro manomissione comporta il decadere di ogni garanzia e responsabilità.
- E' necessario assicurare un arresto di regolazione ogni 24 ore per consentire all'apparecchio di verificare la propria efficienza (sistemi per funzionamento non permanente).
- Inserire e disinserire l'apparecchio solo in assenza di tensione.
- L'apparecchio può essere montato in tutte le posizioni.
- Evitare l'esposizione dell'apparecchio alla caduta di gocce d'acqua.
- Per garantire la massima durata dell'apparecchio è da preferirsi un ambiente d'installazione aerato e con temperatura sufficientemente contenuta.
- Verificare che il tipo, i tempi ed il codice siano quelli previsti prima di installare o sostituire l'apparecchio.
- L'impianto in cui vengono installati gli apparecchi deve fornire un'adeguata protezione contro i rischi di scossa elettrica (almeno IP20).

INSTALLAZIONE ELETTRICA

- Rispettare le normative nazionali ed europee applicabili (es. EN 60335-1/EN 50165) relative alla sicurezza elettrica.
- Rispettare fase e neutro; il mancato rispetto della polarità può causare condizioni di pericolo, in quanto i dispositivi di sicurezza e protezione interni ed esterni possono essere resi inefficaci nel caso di perdita di isolamento dei cavi di collegamento dei termostati e delle elettrovalvole. Il mancato rispetto della polarità fase-neutro provoca un arresto di blocco alla fine del tempo di sicurezza.
- Prima della messa in funzione controllare bene i cavi; cablaggi errati possono danneggiare l'apparecchio e compromettere la sicurezza dell'impianto.
- Assicurare un ottimo collegamento fra il morsetto di terra dell'apparecchio, la carcassa metallica del bruciatore e la terra dell'impianto elettrico.
- Evitare di posare il cavo di rivelazione assieme a cavi di potenza o a quelli d'accensione.
- Usare un cavo e un elettrodo di rivelazione resistenti al calore, ben isolati verso terra e protetti dalla formazione di condensa o acqua in generale.

Utilizzare un cavo d'accensione (con isolamento adeguato) più corto e diritto possibile e posarlo lontano

- da altri conduttori per ridurre al minimo l'emissione di radiodisturbi.

La presenza di dispersioni fra la fase e la terra può ridurre la tensione sull'elettrodo di rivelazione fino a causare l'arresto di blocco dell'apparecchio per impossibilità di rilevare il segnale di fiamma presente.

VERIFICHE ALLA MESSA IN FUNZIONE

Eseguire un controllo dell'apparecchio alla prima messa in funzione, dopo ogni revisione e dopo che l'impianto è rimasto inattivo per lungo tempo. Prima di qualsiasi operazione d'accensione verificare che la camera di combustione sia libera da gas, quindi controllare che :

- se il tentativo di avviamento viene attuato senza immissione di gas si verifichi un arresto di blocco alla fine del tempo di sicurezza;
- interrompendo l'afflusso del gas con l'apparecchio in posizione di regime, entro 1s venga tolta tensione alle elettrovalvole gas e, dopo una ripetizione di ciclo, l'apparecchio effettui un arresto di blocco;
- i tempi ed il ciclo siano conformi a quelli dichiarati per il tipo di apparecchio utilizzato;
- il livello del segnale di fiamma sia sufficientemente elevato (vedere Fig.5 per la realizzazione della misura);
- gli elettrodi d'accensione siano regolati opportunamente.
- l'intervento dei regolatori, dei limitatori o dei dispositivi di sicurezza arrestino il funzionamento dell'apparecchio conformemente al tipo di applicazione e alle modalità previste.

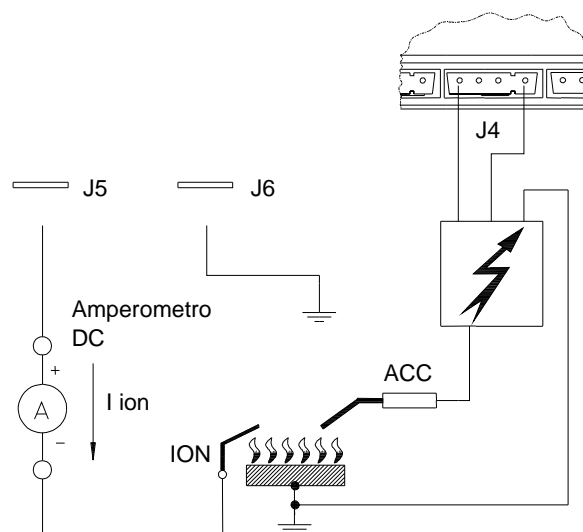


Fig. 5

FUNZIONAMENTO

Ad ogni avviamento l'apparecchio effettua un'autoverifica della propria efficienza. Durante il tempo di preventilazione (TW) viene controllato il corretto funzionamento dell'amplificatore del segnale di fiamma: un segnale di fiamma parassita o un guasto dell'amplificatore che corrisponda alle condizioni di fiamma presente impediscono l'avviamento dell'apparecchio.

Prima dell'inizio del tempo di preventilazione, viene verificato che il contatto del pressostato aria si trovi nella posizione di assenza d'aria e solo se tale verifica ha esito positivo la commutazione del pressostato consente l'inizio della fase di preventilazione. Durante la preventilazione, nell'apparecchiatura CE32PR la segnalazione di blocco è attiva.

Alla fine del tempo di preventilazione viene alimentata l'elettrovalvola gas VG1 e avviato il dispositivo di accensione esterno, dando così inizio al tempo di sicurezza (TS).

Se durante il tempo di sicurezza l'apparecchio rivela un segnale di fiamma, il dispositivo di accensione esterno viene inibito e viene alimentata la valvola principale VG2.

Se l'apparecchio non rivela alcun segnale di fiamma nel corso del tempo di sicurezza, allo scadere dello stesso si verifica un arresto di blocco, per cui viene chiusa la elettrovalvola gas VG1, viene inibito il dispositivo di accensione e alimentata la segnalazione di blocco.

Se durante il tempo di sicurezza interviene uno spegnimento di fiamma, il dispositivo di accensione esterno viene riattivato entro un secondo.

I diagrammi di ciclo di seguito riportati sono utili per meglio comprendere il funzionamento dei singoli apparecchi.

SBLOCCO DELL'APPARECCHIO

Nell'apparecchio CM32PR a blocco non volatile, prima di tentarne lo sblocco, occorre attendere almeno 10 secondi; se questo tempo non viene rispettato, potrebbe non essere possibile riavviare il sistema.

Nell'apparecchio CE32PR a blocco volatile, il riavviamento dell'apparecchio dalla condizione di arresto di blocco si ottiene interrompendo e ripristinando successivamente l'alimentazione elettrica. E' anche possibile riavviare l'apparecchio tramite il termostato di regolazione.

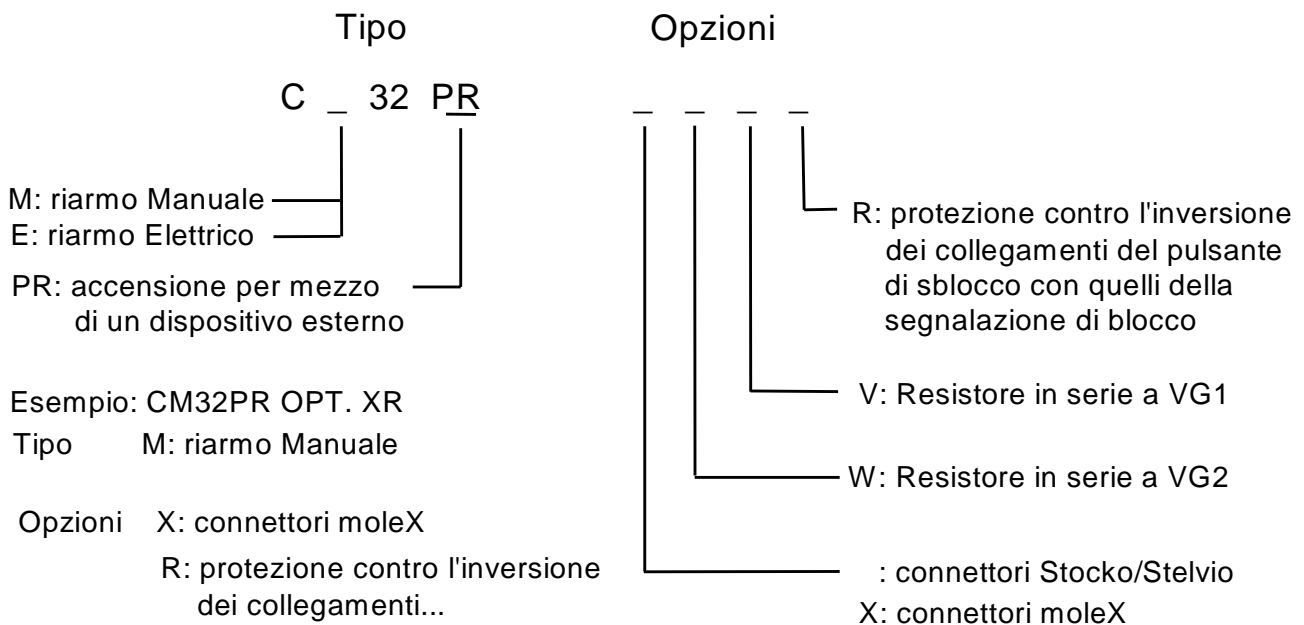
In questi tipi di apparecchi non è inclusa la funzione di reset

manuale indipendente, pertanto il loro utilizzo è riservato solamente a quelle applicazioni dove il ripristino, attraverso lo spegnimento della richiesta di riscaldamento, è ammessa dalle norme europee.

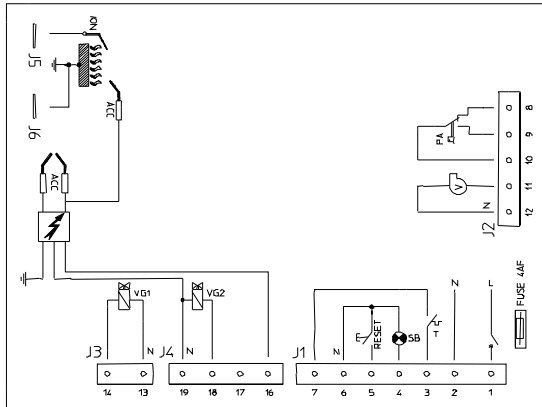
Nell'applicazione è consentito l'uso dell'interruttore generale per ripristinare l'apparecchio; in questo caso deve essere installato anche un'allarme luminoso.

In generale il pulsante di sblocco deve essere in vista e vicino all'applicazione. Il ripristino deve avvenire per mezzo di una deliberata azione manuale e non per mezzo di dispositivi automatici come termostati o temporizzatori.

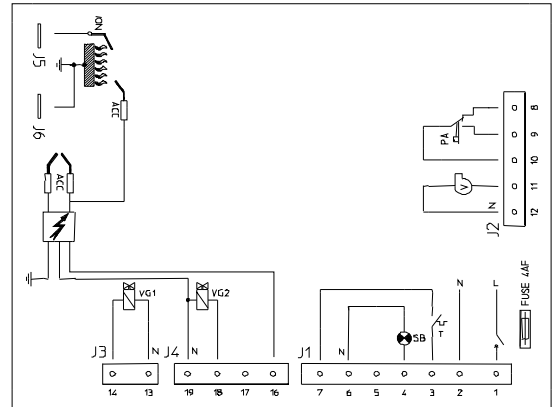
DENOMINAZIONE DEGLI APPARECCHI



SCHEMI DI COLLEGAMENTO

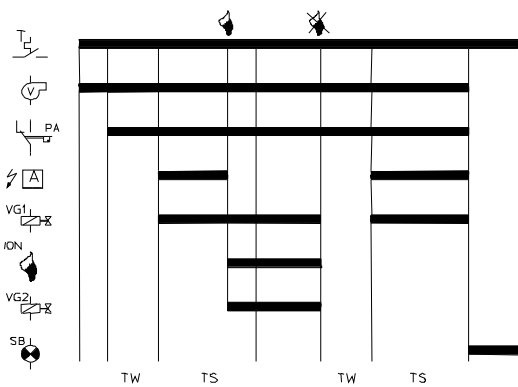


TIPO CM32PR

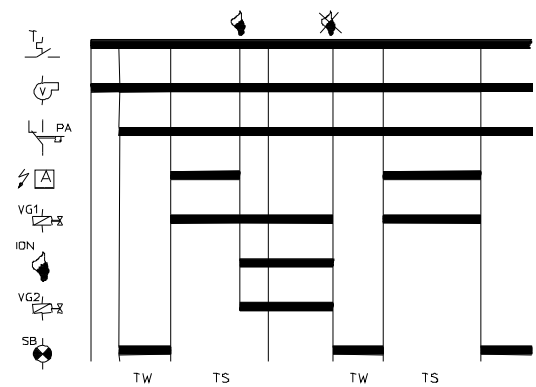


TIPO CE32PR

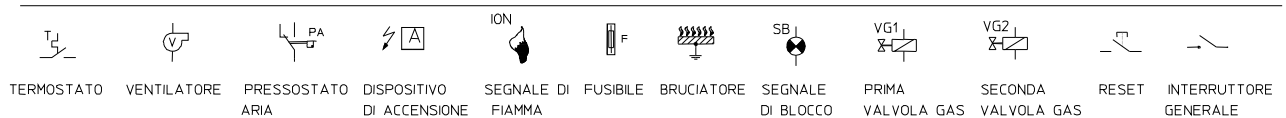
DIAGRAMMI DI CICLO



TIPO CM32PR



TIPO CE32PR



Serie Microflat Tipi CM32PR CE32PR

BRAHMA SpA
Via del Pontiere,31
37045 Legnago (Vr)
Tel. +39 0442 635211 – Telefax +39 0442 25683 - 635256
<http://www.brahma.it>
E – mail: brahma@brahma.it

24/04/02 con riserva di modifiche tecniche