

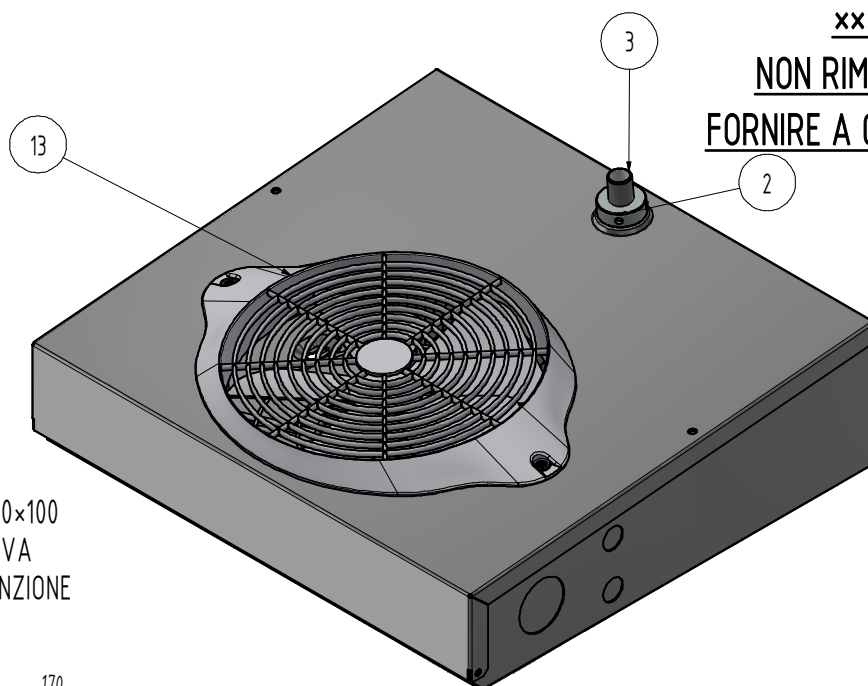
**DISTINTA BASE**

Rif.	Codice	Descrizione	Materiale	Sp.	Fornitore	Categoria	P.C.	Pz/Bt	Massa
1	LTE14102	3510.L.33.CR.18.AL.03.04.0370.070.E1H.001.012						1	1,281 kg
2	GHR20	Ghiera piletta 1/2"	Plastica ABS		CPZ	Accessori		1	0,014 kg
3	PLT2040	Piletta Scarico 1/2" x 40mm	Plastica ABS		CPZ	Accessori		1	0,004 kg
4	CRT/LTR141	SCATOLA AMERICANA SENZA MANIGLIE 5155X160X475	Cartone			Imballo		1	
5	LTR141BC	Bacinella raccogli condensa	Alluminio [ALL]	1,2 mm		Lamiera	C	1	0,836 kg
6	LTR141BS	Basamento	Alluminio [ALL]	1,2 mm		Lamiera	X	1	1,164 kg
7	LTR141CG	Controgocciolatoio	Alluminio [ALL]	1 mm		Lamiera	X	1	0,223 kg
8	24310050300	rivebloc rubber M5	Gomma		BOLLHOFF	Minuteria		2	0,001 kg
9	SKS70128/1	Resistenza di sbrinamento piegata	Generico		IRCA	Resistenze sbrinamento		1	0,072 kg
10	106BV0029	Ventola Alluminio D.250/28° Aspirante	Alluminio [ALL]		EBM PAPST	Ventilazione		1	0,168 kg
11	106FS0222	Supporto motore			EBM PAPST	Ventilazione		1	0,030 kg
12	106FY0014	Motore 16W 230V 50/60Hz GK ROT.SIN - Mot: M4Q045-CF01-75	Generico		EBM PAPST	Ventilazione		1	0,441 kg
13	GR250NTR	Griglie in ABS 750SW grigio D.250 NO LOGO	Plastica ABS			Ventilazione		1	0,226 kg

**xxxATTENZIONExxx**

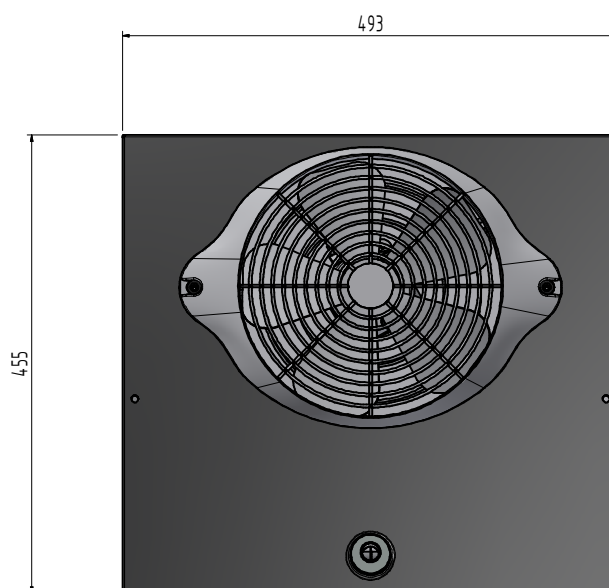
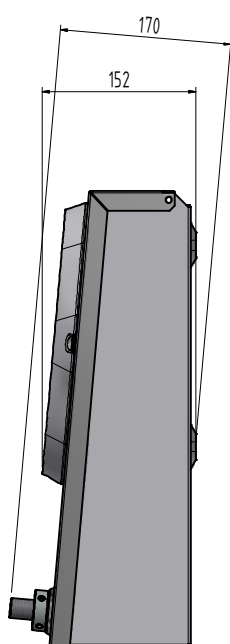
**NON RIMUOVERE LA PELLICOLA**

**FORNIRE A CORREDO GHIERA+PILETTA**



**ACCESSORI E DOTAZIONI:**

- LOGO KFL NERO VERDE 100x100
- TARGHETTA IDENTIFICATIVA
- LIBRETTO USO E MANUTENZIONE



Sheet: n.1

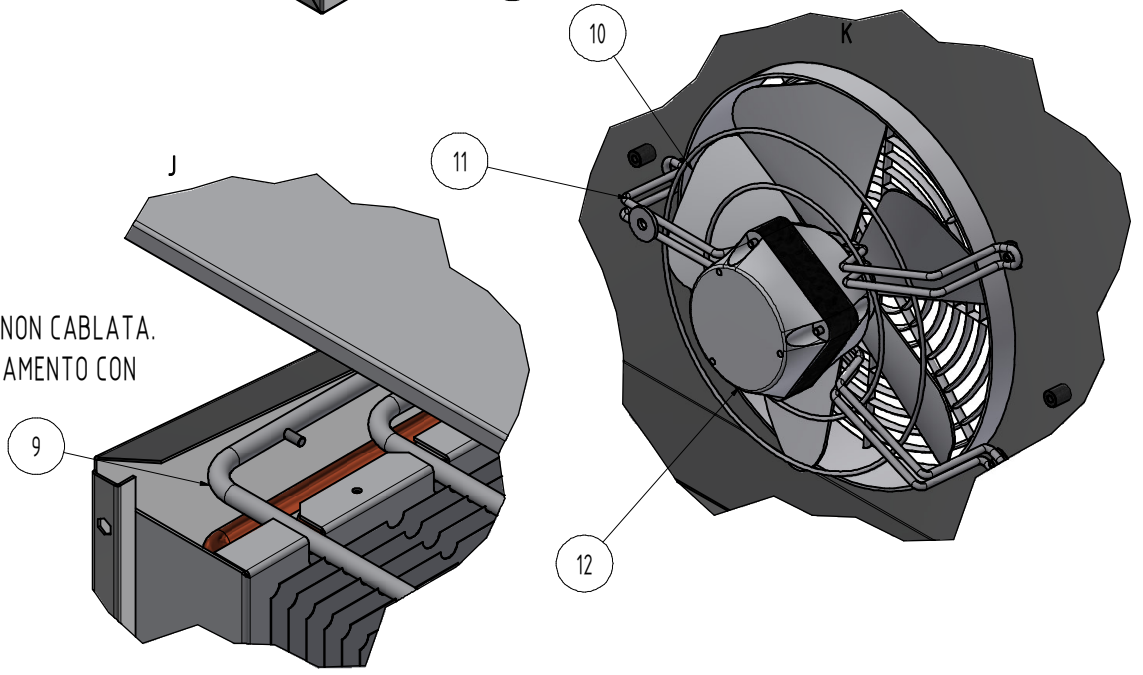
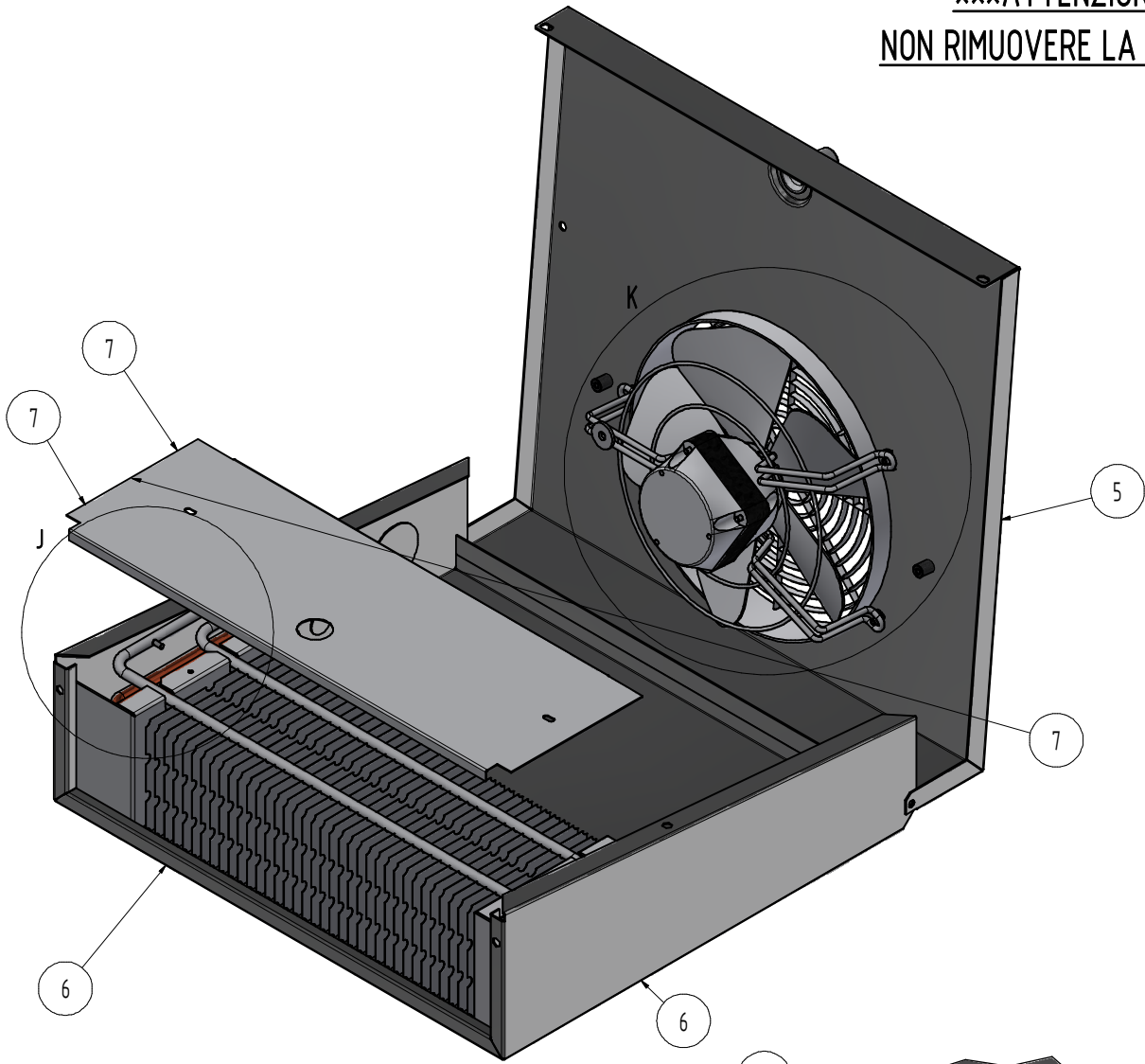
Consegna :

N° Ordine :

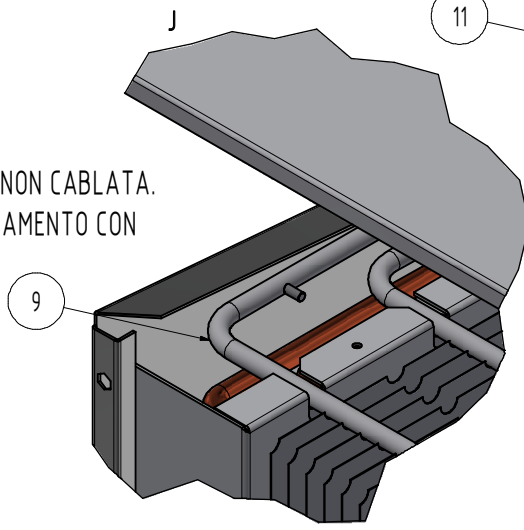
Fornitore :

	<b>LTE141N4-AL.CR.AL-E</b>		N/A	mm
			Weight	Dimensions
	Scale	E.G.jini	21/06/2019	
	Format A2	Drawn by	Date	Treatment
Pz :	W :	<b>AeroEvaporatore LTE141</b>		
C/O :	Pz/Bt:	LTR250	<b>VNT0003592</b>	
Tolerance class M EN 22768-1 22768-2		Category :	Sviluppo: N/A X N/A	
		Material		<b>VNT0003592</b>
		Article number/Dxf		<b>VNT0003592</b>

xxxATTENZIONExxx  
NON RIMUOVERE LA PELLICOLA



**NOTE:**  
 MOTORI NON CABLATI.  
 RESISTENZA DI SBRINAMENTO NON CABLATA.  
 FISSARE RESISTENZA DI SBRINAMENTO CON  
 APPOSITE MOLLETTE.



Sheet: n.2

Consegna :

N° Ordine :

Fornitore :

	<b>LTE141N4-AL.CR.AL-E</b>			N/A	mm
				Weight	Dimensions
	Scale	E.G.jni	21/06/2019	Treatment	
	Format A2	Drawn by	Date	AeroEvaporatore LTE141	
Pz:	W:	LTR250	<b>VNT0003592</b>		Material
C/O:	Pz/Bt:			<b>VNT0003592</b>	
Tolerance class M EN 22768-1 22768-2		Category:	Sviluppo: N/A X N/A		Article number/Dxf