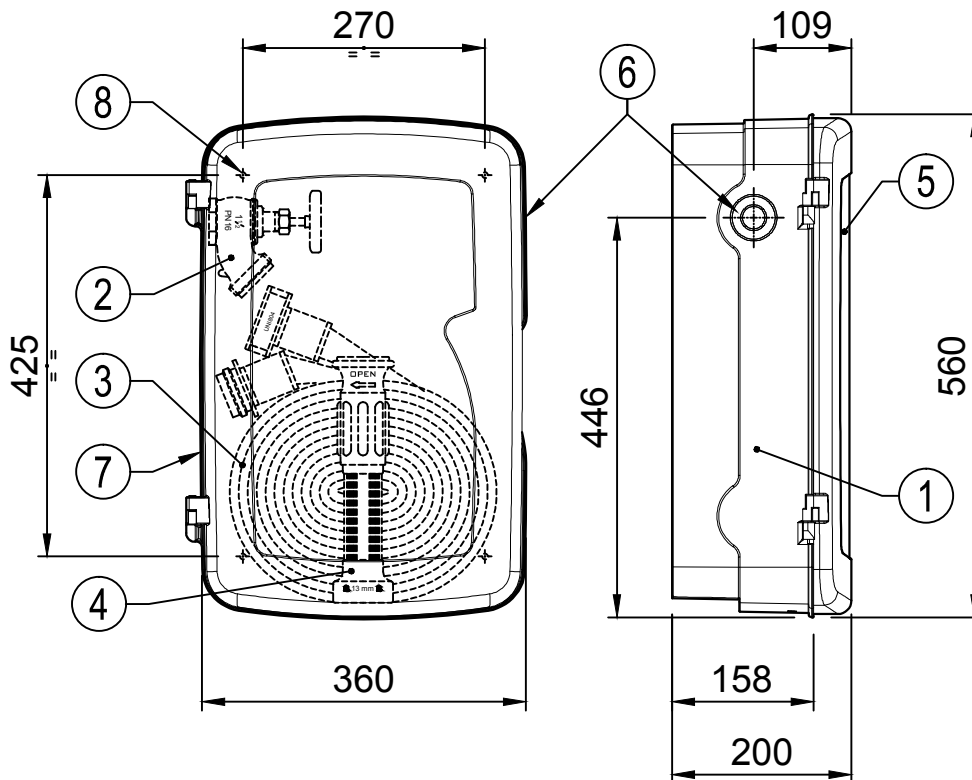


IDRANTE A MURO RIO

UNI EN 671/2 - MARCATO CE, CPR - MT.15 -20-25-30



Pressione/Pressure P=MPa	Portata / Flow Q (l/min)			K	Gittata Max. Throw range (m)	K equivalente K factor $Q = K \cdot \sqrt{10P}$ Q : (l/min) P : (MPa)
	0.2	0.4	0.6			
Getto pieno / jet	133	188	230	94	19	
Getto frazionato / Spray	174	246	301	123	5.5	

Pressione/Pressure P=MPa	Portata / Flow Q (l/min)			K	Gittata Max. Throw range (m)	K equivalente K factor $Q = K \cdot \sqrt{10P}$ Q : (l/min) P : (MPa)
	0.2	0.4	0.6			
Getto pieno / jet	120	170	208	85	12	
Getto frazionato / Spray	110	156	191	78	7	

Pressione/Pressure P=MPa	Portata / Flow Q (l/min)			K	Gittata Max. Throw range (m)	K equivalente K factor $Q = K \cdot \sqrt{10P}$ Q : (l/min) P : (MPa)
	0.2	0.4	0.6			
Getto pieno / jet	163	230	282	115	12	
Getto frazionato / Spray	171	242	296	121	7	

Pressione/Pressure P=MPa	Portata / Flow Q (l/min)			K	Gittata Max. Throw range (m)	K equivalente K factor $Q = K \cdot \sqrt{10P}$ Q : (l/min) P : (MPa)
	0.2	0.4	0.6			
Getto pieno / jet	138	194	238	97	15	
Getto frazionato / Spray	122	172	211	86	8	

DESCRIZIONE

1	Cassetta da interno/esterno e incasso in polietilene alta densità HDPE, con linee morbide e stondate, priva di spigoli antinfortunistica, con selletta salvamanichetta incorporata.
2	Rubinetto Idrante con filettatura 1"1/2 conforme ISO 7-1
3	Manichetta flessibile DN45 certificata EN 14540 con raccordi UNI 804 e legatura a norma UNI 7422 con manicotti coprilegatura in gomma
4	Lancia a regolazione di getto MIAMI / GOLD / MISTRAL Ø12 / MISTRAL Ø13
5	Portello in policarbonato PC con pittogrammi di istruzione.
6	Predisposizione fori attacco rete idrica
7	Adesivo con codice identificativo marchio CE applicato all'interno
8	N° 4 fori Ø 6.5 per fissaggio cassetta



R.M. MANFREDI s.n.c.

di Manfredi Mario e Carla
FORNITURE ANTINCENDIO - RUBINETTERIA IDRAULICA
 Loc. Orsanvenzo, 33 - 13018 Valduggia (Vercelli), Italia
 Tel: +39 0163 47252 - Fax: +39 0163 48143
 e-mail: info@rmanfredi.com - web: www.rmanfredi.com



SCHEDA TECNICA RM

art. CE86

DATA: 20/03/2014

Controllato: