

FN080-SDA.6N.V7P5

Beschreibung / Description

Typ: FN080-SDA.6N.V7P5
 3~ 400V ±10% D/Y 50Hz P1 1,9/1,1kW
 3,9/2,0A DI=0% 870/630/MIN cosY 0,70 60°C

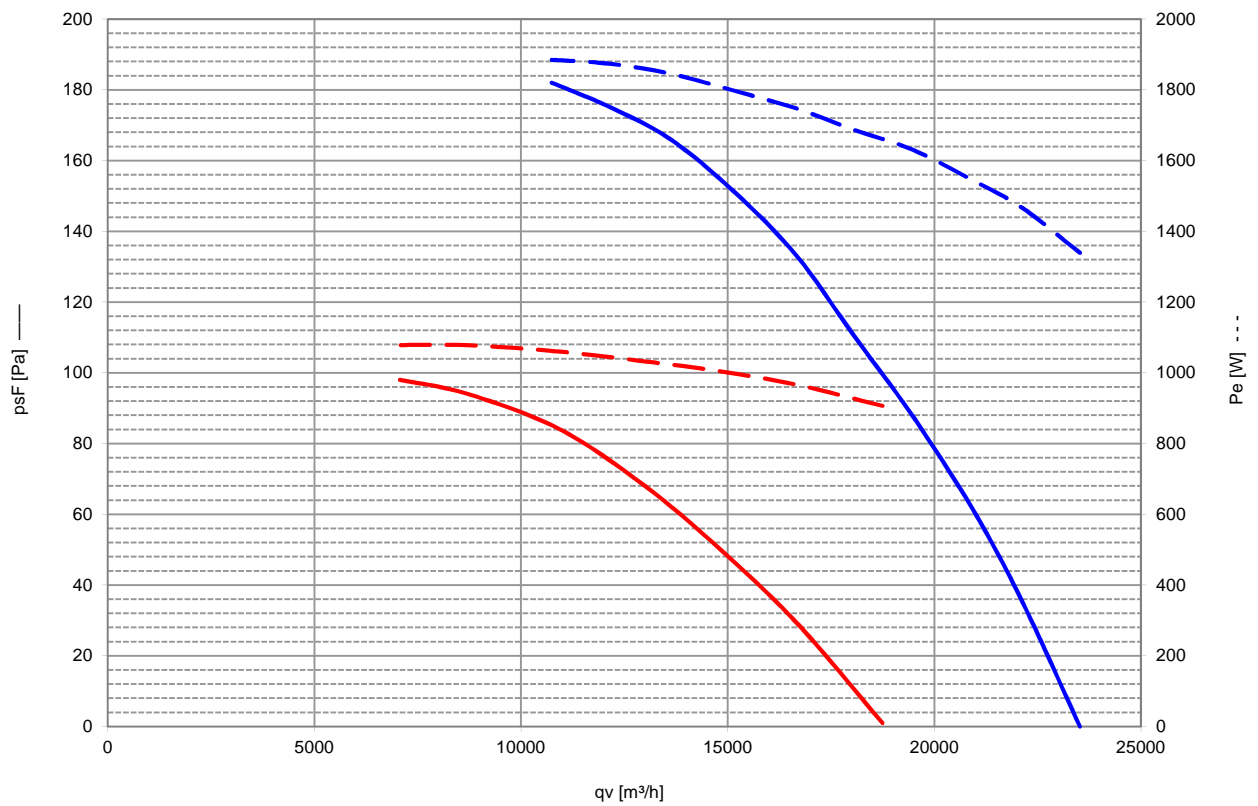
IP54 THCL 155

Messaufbau / Set-up:
 Ventilator montiert in Volldüse ohne Berührungsgitter.
 Fan measured in full bell mouth without guard grille

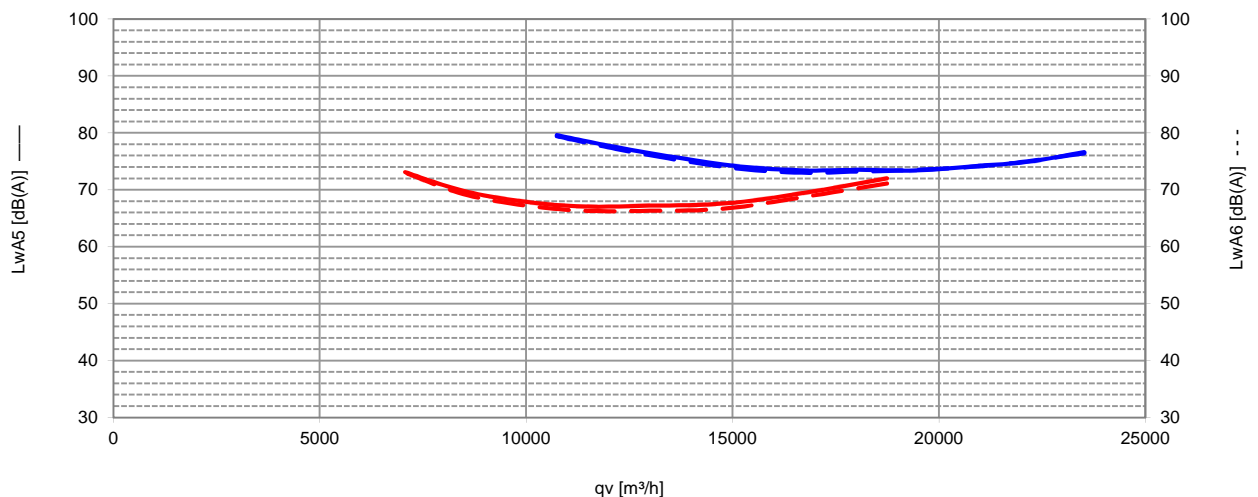
Legende / Legend

- A) 3~ 400V 50Hz D [ID 12345]
- C) 3~ 400V 50Hz Y [ID 12345]
- Messung gemäß / Measured according to DIN 24163, EN ISO 3745
-
-
-
-
-

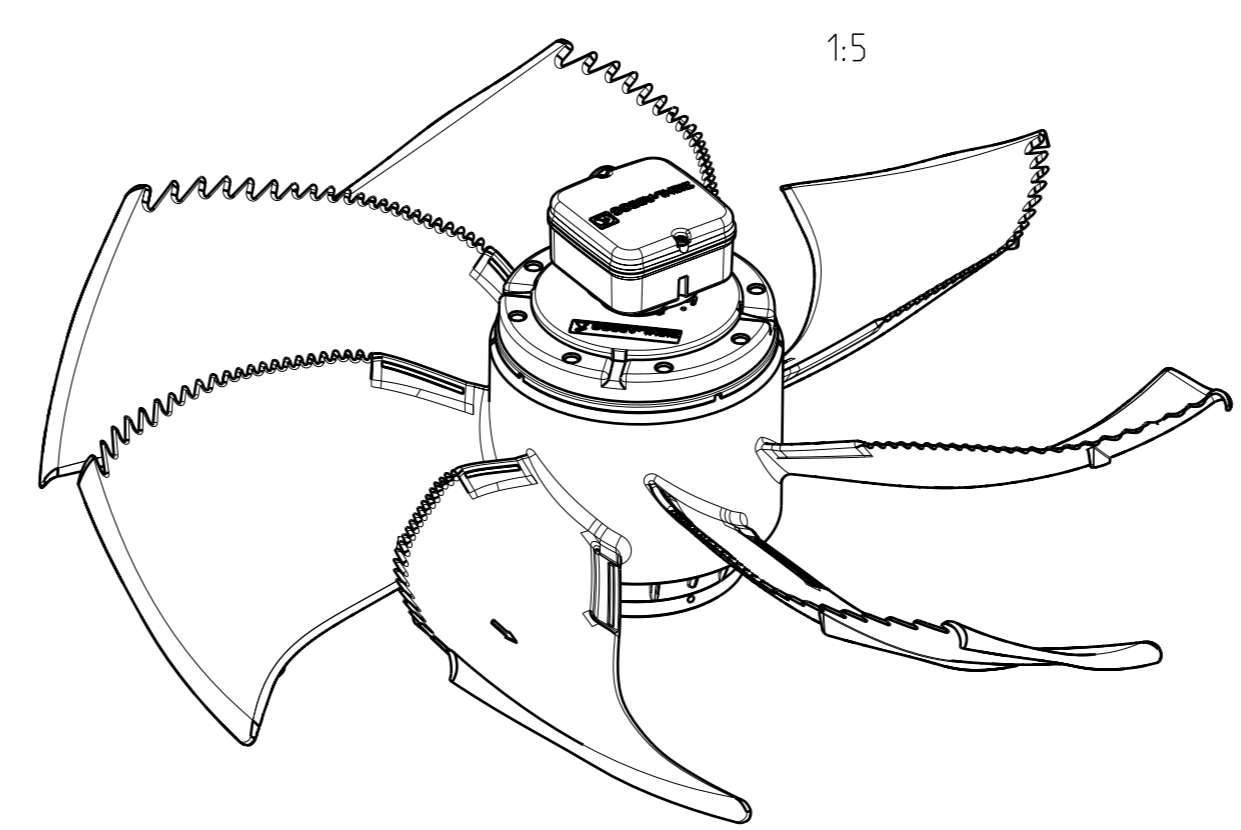
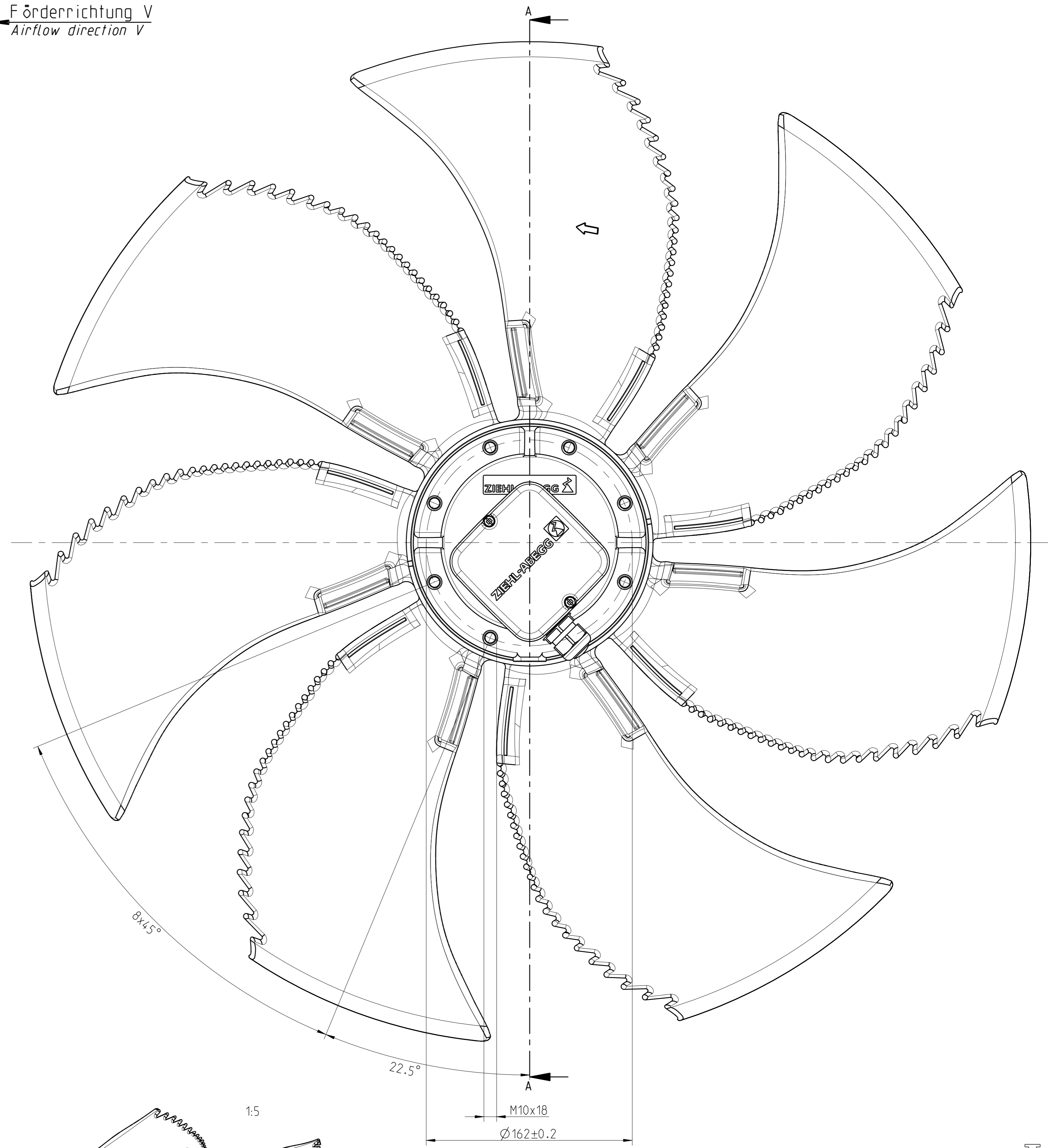
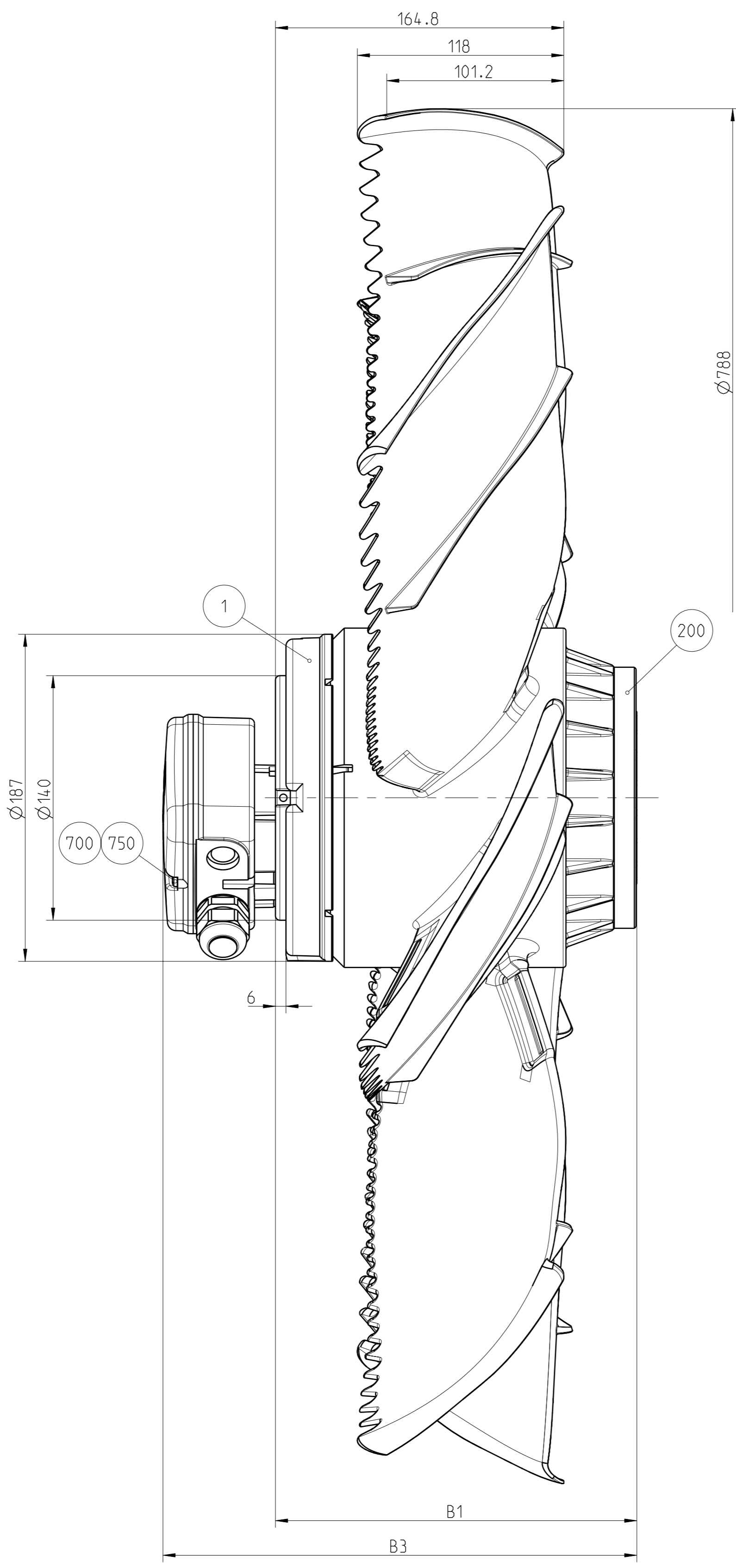
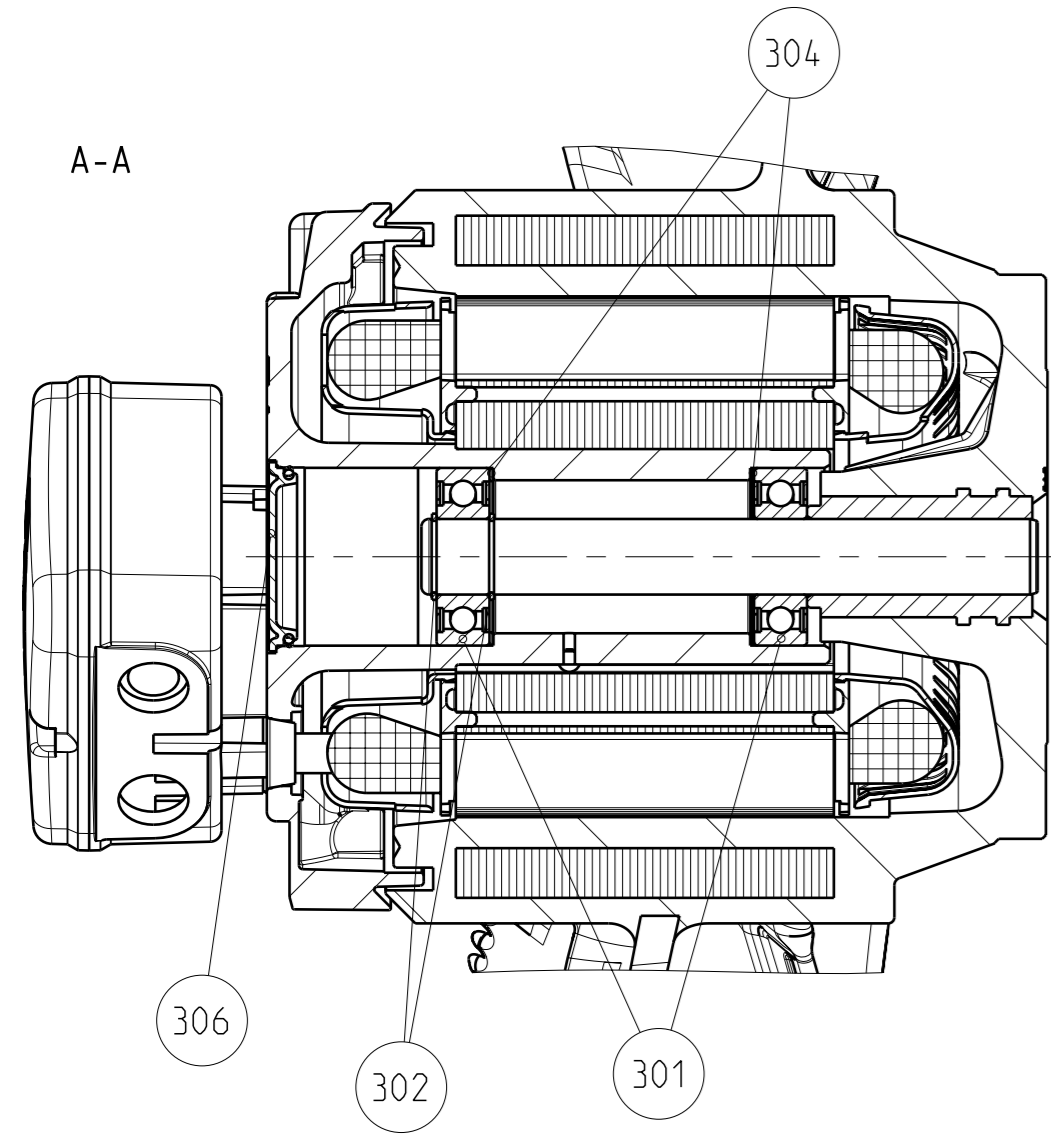
1. Diagramm / Chart : Volumenstrom - Druckerhöhung - elektr. Leistungsaufnahme / Airflow - Pressure - Electr. Power Input



2. Diagramm / Chart : Volumenstrom - Akustik / Airflow - Acoustics



Förderrichtung V
Airflow direction V



ZEICHNUNGSNR	BENENNUNG	B1	B3	MASSE
19080-A647.1	FN080-__A.6K.V7P5	181.5	245.8	22.7
19080-A647.2	FN080-__A.6N.V7P5	206.5	270.8	26.9

Modelldarstellung 19080-A647.2
model illustration 19080-A647.2

Allgemeintoleranzen general tolerances		Maßstab scale		Motor 137	
1:2					
This drawing is property of ZIEHL-ABEGG SE. The reproduction, distribution and utilization is subject to authorization. All rights reserved.		Zeichnungsnummer drawing number		FN080-__A.6.V7P5	
19080-A647		Blatt 1 sheet 1			