

098

VALVOLA A SFERA IDEAL[®],
PASSAGGIO TOTALE
PER COLLETTORI



| MISURA | PRESSIONE | CODICE | IMBALLO |
|---------------|--------------|---------|---------|
| 1/2" (DN 15) | 50bar/725psi | 0980012 | 8/88 |
| 3/4" (DN 20) | 40bar/580psi | 0980034 | 6/60 |
| 1" (DN 25) | 40bar/580psi | 0980100 | 6/48 |
| 1"1/4 (DN 32) | 30bar/435psi | 0980114 | 4/32 |
| 1"1/2 (DN 40) | 30bar/435psi | 0980112 | 2/16 |
| 2" (DN 50) | 30bar/435psi | 0980200 | 2/10 |

VOCI DI CAPITOLATO

Attacchi filettati maschio/femmina.

Maniglia T in alluminio.

Corpo in ottone nichelato.

Temperature minima e massima d'esercizio:

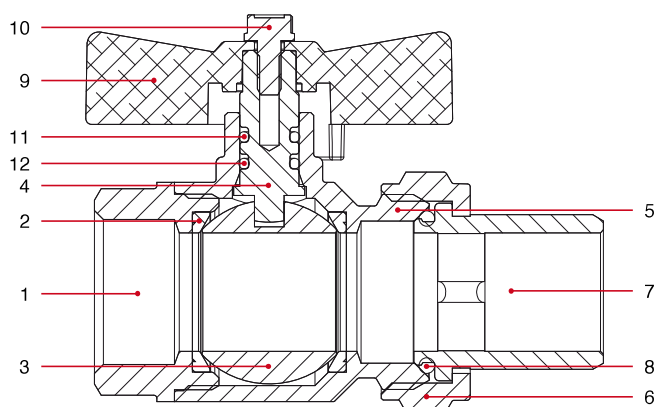
-20°C, 150°C in assenza di vapore.

Attacchi filettati ISO 228

(equivalente a DIN EN ISO 228 e BS EN ISO 228).

Misure 1"1/2 e 2" con battuta piana e maniglia a leva in acciaio.

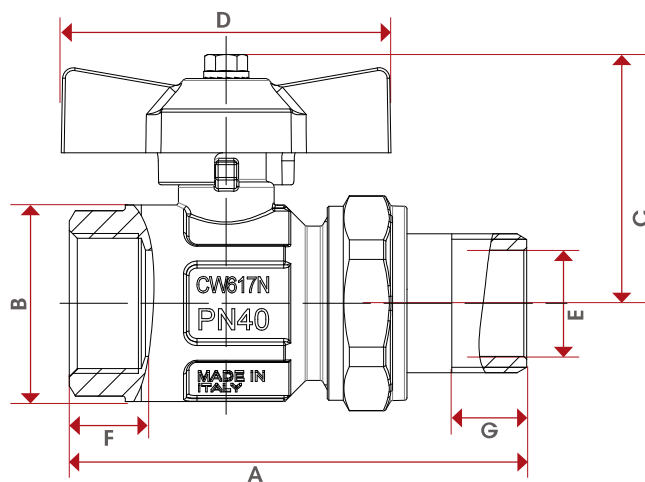
SCHEDA MATERIALI



| POS. | DESCRIZIONE | Q.tà | MATERIALE |
|------|---------------------|------|-------------------------|
| 1 | Manicotto | 1 | Ottone nichelato CW617N |
| 2 | Sede | 2 | P.T.F.E. |
| 3 | Sfera | 1 | Ottone cromato CW617N |
| 4 | Asta di manovra | 1 | Ottone CW614N |
| 5 | Corpo | 1 | Ottone nichelato CW617N |
| 6 | Dado | 1 | Ottone nichelato CW617N |
| 7 | Codolo | 1 | Ottone nichelato CW617N |
| 8 | Guarnizione | 1 | NBR |
| 9 | Maniglia a farfalla | 1 | Alluminio verniciato |
| 10 | Vite | 1 | Acciaio zincato Fe CB4 |
| 11 | Guarnizione | 1 | VITON [®] |
| 12 | Guarnizione | 1 | NBR |



INGOMBRI



| | 1/2" | 3/4" | 1" | 1 1/4" | 1 1/2" | 2" |
|------------------------|------|------|------|--------|--------|-------|
| DN | 15 | 20 | 25 | 32 | 40 | 50 |
| A | 74 | 86 | 99 | 115 | 131,5 | 150,5 |
| B | 30,5 | 37 | 45,5 | 57 | 70 | 84 |
| C | 41 | 47 | 51,5 | 63,5 | 81 | 96 |
| D | 47 | 62 | 62 | 70 | 138 | 157,8 |
| E | 15 | 20 | 25 | 32 | 39 | 50 |
| F | 12,5 | 13,5 | 15 | 16,5 | 17,5 | 20,5 |
| G | 12 | 14 | 16 | 17 | 16 | 17 |
| Kg/cm ² bar | 50 | 40 | 40 | 30 | 30 | 30 |
| LBS - psi | 725 | 580 | 580 | 435 | 435 | 435 |

CERTIFICAZIONI

