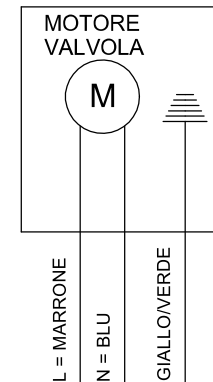


SCHEMA ELETTRICO

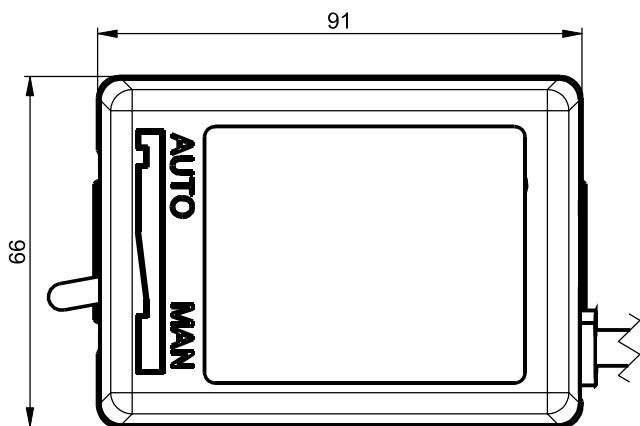


CARATTERISTICHE:

- ALIMENTAZIONE: 24 Vac - 50Hz
- POTENZA ASSORBITA: 5-6 W
- CORRENTE ASSORBITA: 0.04A
- MASSIMA PRESSIONE DIFFERENZIALE : 0.92 Kg/cm²
- MASSIMA PRESSIONE STATICA: 10 Kg/cm²
- MASSIMA TEMPERATURA DEL FLUIDO: 5-110°C
- MASSIMA TEMPERATURA AMBIENTE: 60°C
- TEMPO DI COMMUTAZIONE : 4 SEC. IN APERTURA
10 SEC. IN CHIUSURA
- VALVOLA NORMALMENTE CHIUSA
- GRADO DI PROTEZIONE: IP20
- IMBALLO SINGOLO

MATERIALI:

- COPERCHIO VALVOLA: OTTONE OT EN 12165:98-CW617N
- CORPO VALVOLA: OTTONE OT EN 12165:98-CW617N
- PERNO PORTASFERA: OTTONE OT EN 12165:98-CW617N
- MOLLE: ACCIAIO INOX
- OTTURATORE A SFERA : EPDM
- O-RINGS DI TENUTA : FKM /EPDM
- COPERCHIO MOTORE: ABS AUTOESTINGUENTE



| SCALA / SCALE | VALORI ANGOLARI / ANGULAR VALUES | | | | | |
|--|----------------------------------|-------|-------|-------|-------|------|
| | 1:10 | ±30° | | | | |
| TOLLERANZE GENERALI / GENERAL TOLERANCES | PLASTICA / PLASTIC | ±0.15 | ±0.17 | ±0.25 | ±0.4 | ±2.5 |
| | METALLO / METAL | ±0.05 | ±0.05 | ±0.1 | ±0.15 | ±0.3 |
| | METALLO / METAL | ±0.1 | ±0.1 | ±0.2 | ±0.3 | ±0.8 |
| | METALLO / METAL | ±0.2 | ±0.3 | ±0.5 | ±0.8 | ±2 |

| | | | |
|---|------------------------------|-------------|-------------|
| MATERIALE / MATERIAL | DISEGN. / DRAW | DALLA BARBA | DATA / DATE |
| | | | 05/02/2008 |
| | CONTR. / CHECK | | DATA / DATE |
| | | | |
| TRATT. TERMICO E/O SUPERF. / HEAT/SUPERFICIAL TREATMENT | CORRISPONDE A/CORRESPONDS TO | | |
| | SOSTITUISCE IL/SUBSTITUTES | | |
| | SOSTITUITO DA/SUBSTITUTED BY | | |

VALVOLA DI ZONA SF20-E 24V STD PL

mut meccanica tovo
MONTECCHIO MAGGIORE
36075 (VI) ITALY

Referred to law terms, MUT SpA reserves the ownership on this drawing and prohibits to reproduce or communicate it without authorization

DISEGNO / DRAWING
7.001.01912-05

DIMENSIONI IN mm / DIMENSIONS IN mm

MODIFICHE ALTERATIONS

