

Attuatori elettrici Serie MV

• azionamenti a 1/4 di giro •

MV100
÷
MV2300



CE
RoHS
REACH



MV50

Caratteristiche versione standard

azionamento: 220V AC - 24V AC - 24V DC - 380V AC

Coppia : 50-8000 Nm

Involucro in alluminio Protezione IP67/IP68 Isolamento :cl. F Indicatore di posizione Protezione termica

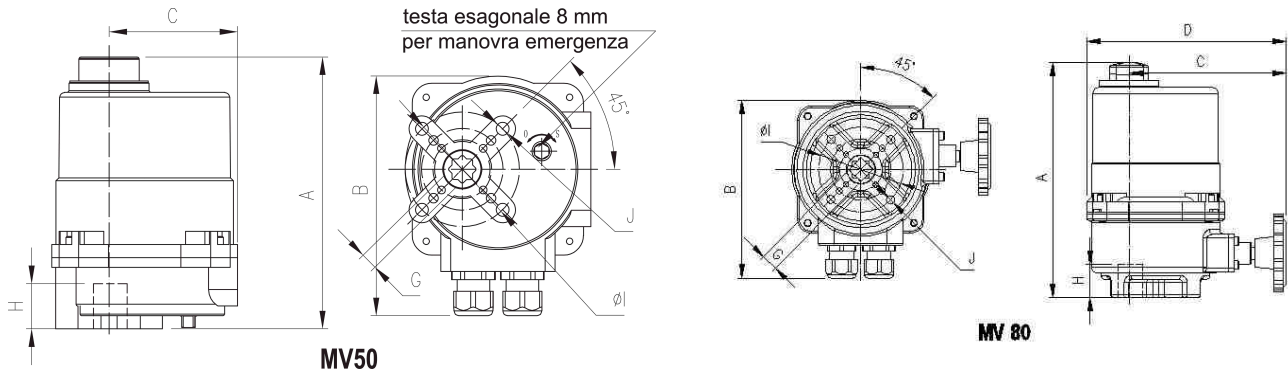
Azionamento manuale emergenza Resistenza anticondensa 4 finecorsa elettrici regolabili

Posizionatore 4-20mA (0 -10V) Indicatore di posizione 1-1000 Ω

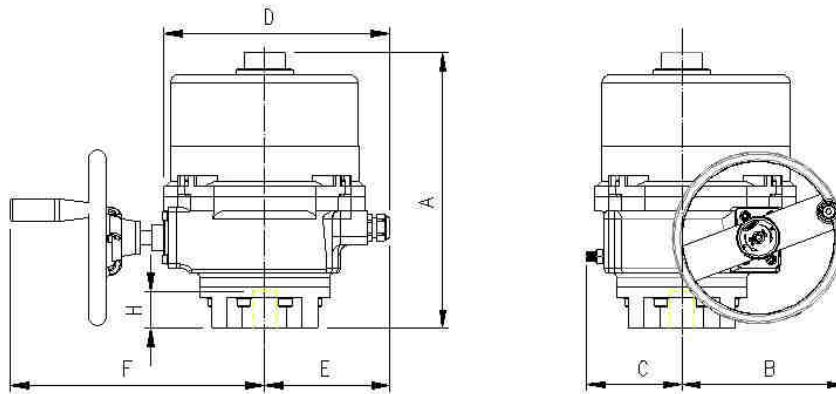
TIPO	Coppia [Nm]	Tempo manovra [s]	[W] / [A]			
			220 V AC	24V AC	24V DC	380 V AC
MV50	50	15	10 / 0.21	10 / 1.9	39 / 1.6	-
MV80	80	22	10 / 0.21	10 / 1.9	39 / 1.6	-
MV100	100	19	40 / 0.45	40 / 4.0	77 / 3.2	30 / 0.25
MV200	200	39	40 / 0.45	40 / 4.0	77 / 3.2	30 / 0.25
MV400	400	29	90 / 0.9	-	134 / 5.6	60 / 0.5
MV600	600	39	90 / 0.9	-	134 / 5.6	60 / 0.5
MV800	800	47	90 / 0.9	-	134 / 5.6	90 / 0.66
MV1000	1000	47	120 / 1.1	-	-	90 / 0.62
MV1700	1700	34	200 / 2.3	-	-	200 / 1.1
MV2300	2300	47	200 / 2.3	-	-	200 / 1.1

su richiesta attuatori ATEX, fail safe

Attuatori elettrici Serie MV



Dimensioni [mm]									
Tipo	A	B	C	D	E	F	G	H	ISO 5211
MV50	162	145	79	-	-	-	14x14	20	F03-05-07
MV80	188	145	108	165	-	-	14x14	20	F03-05-07



MV100-2300

Dimensioni [mm]									
Tipo	A	B	C	D	E	F	G	H	ISO 5211
MV100	265	123	79	216	120	239	14x14	35	F07
MV200	265	123	79	216	120	239	17x17	35	F10
MV400	321	187	103	262	150	297	22x22	55	F10
MV600	321	187	103	262	150	297	27x27	55	F10-F12
MV800	321	187	103	262	150	297	27x27	55	F12
MV1000	321	187	103	262	150	297	27x27	55	F12-F14
MV1700	378	241	119	293	161	346	27x27	65	F12-F14
MV2300	378	241	119	293	161	346	36x36	65	F12-F14-F16

esecuzioni speciali



Caratteristiche principali		
Alimentazione: 24V AC/DC 110-120VAC 220-240 VAC 380-440VAC 50/60Hz		
Coppia: 50 ÷ 8000 Nm		
Protezione IP67	Protezione IP65	Protezione IP67 (IP68 opzionale⁽¹⁾)
Temperatura ambiente: -25 / 70°C		Umidità max 90% (25°C)
Servizio: S2 -30 minuti(S4-50% opzionale)		
Funzionamento: on-off (contatto-impulsi), modulante (4-20mA0-10V, 2-10V), field-bus (Modbus-RTU, Profibus DP, ecc.)		
Pulsantiera apre-chiude-stop, controllo locale/remoto	Manopola apre-chiude-stop Manopola controllo locale/remoto	
Feed back: on-off, modulante, fieldbus etc		
Display: segnalatori luminosi di apre-chiude-malfunzionamento		Display: LCD posizione (0-100%) apre-chiude-malfunzionamento

(1) funzionamento per 72 ore in acqua a profondità 15m