



Art. 9499



Valvola a sfera a passaggio totale diritta, post-contatore con punto presa pressione laterale, attacchi F/F e farfalla in alluminio.



Full bore ball valve, straight, after the meter with pressure measurement connection, F/F threaded and T-handle.



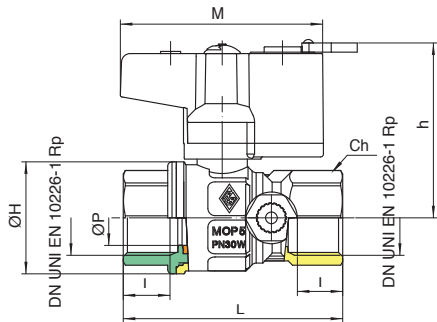
Robinet à boisseau sphérique à passage total droite, après-compteur avec point de prise pression, connections F/F et levier papillon.



Kugelhahn voller Durchgang, Montage nach dem Zähler, mit Anschluss für Druckmessung, beiderseits Innengewinde, mit Flügelgriff.



Valvula esfera a paso total directa, después medidor con punto de medición de la presión, conexión hembra/hembra y mariposa de maniobra.



NEW

MISURE SIZE	DN
3/4"	20
1"	25

BOX	MASTER BOX	CODICE CODE	ØP	I	Ch	ØH	L	h	M	MOP	Kg
-	25	9499050075	20	16,3	31	39	76,5	61	70,5	5	0,44
-	25	9499060075	25	19,1	38	49	91,5	64,5	70,5	5	0,64