

0487 • 1/2"x1/2"

0487 • 1/2"x3/4"

0487 • 3/4"x3/4"



VALVOLE DI SICUREZZA PRE-TARATE A MEMBRANA  
CON APERTURA A VOLANTINO **LIGHT** CE-0425 DIRETTIVA PED 2014/68/UE

ATTACCHI:

FEMMINA - FEMMINA



0487.1



0487.1



0487.2

## DESCRIZIONE

La valvola di sicurezza con apertura manuale a volantino **LIGHT**, è una valvola automatica progettata per aprirsi qualora la pressione interna dell'impianto superi il valore per cui è stata progettata (Pressione Nominale di Taratura Pnr), permettendo al fluido di scaricarsi attraverso di essa. La valvola di sicurezza si ripristina automaticamente impedendo ulteriore flusso di fluido quando la pressione interna del sistema torna al di sotto della pressione nominale di taratura della valvola. Tutte le parti in movimento e la molla di regolazione di questa valvola di sicurezza sono isolate dal fluido per mezzo di una membrana in gomma industriale. Il volantino manuale permette l'apertura della valvola anche a pressioni inferiori a quella di taratura, consentendo in ogni momento il controllo del suo funzionamento. La valvola di sicurezza a membrana con apertura a volantino **LIGHT** soddisfa i requisiti essenziali di sicurezza dettati dalla Direttiva Europea PED 2014/68/UE (Pressure Equipment Directive).

## CARATTERISTICHE TECNICHE

<b>Pressioni:</b>	
massima ammissibile (PN)	10 bar
nominale di taratura (Pnr)	1,5 - 2 - 2,5 - 3 - 3,5 - 4 - 5 - 6 - 7 - 8 bar (tarata e sigillata in produzione)
minima di tenuta (Pc)	Pnr -5%
massima di apertura (Po)	Pnr +10%
di ri-chiusura (Pf)	Pnr -20%
<b>Temperature:</b>	
massima ammissibile	115 °C (fluido acqua o aria - fluidi Gruppo 2)
<b>Filettature:</b>	
connessione alla tubazione	filettatura sec. ISO 228/1
<b>Fluidi compatibili:</b>	
fluido termovettore	conf. UNI 8065 § 6
soluzioni glicolate	glicole 50%
<b>Prove e collaudi secondo:</b>	EN 1489
<b>Certificazioni:</b>	*WRAS (solo cod. 0487.160)

## CARATTERISTICHE TECNICHE PED

Temperatura massima ammissibile (Ts)	115°C (fluido acqua o aria - fluidi Gruppo 2)
Pressione massima ammissibile (Ps)	10 bar
Procedure di valutazione della conformità	moduli B+D
Categoria di rischio	PED IV (marcatura CE 0425)
Coefficiente di efflusso	K (acqua) = 0,3083 K (aria) = 0,4008 prestazioni "K" secondo ISO 4126-7:2016

## COSTRUZIONE

Corpo	ottone CW617N
Vitone	poliammide rinforzato con fibre di vetro
Volantino	poliammide
Membrana	EPDM perox
Molla	da 1,5 a 6 bar acciaio EN 10270 - 1 SM da 7 a 8 bar acciaio EN 10270 - 3 NS

## CODICE PRODOTTI

0487.115 taratura 1,5 bar	1/2" x 1/2" f/f	0487.117 taratura 1,5 bar	1/2" x 3/4" f/f	0487.215 taratura 1,5 bar	3/4" x 3/4" f/f
0487.120 taratura 2 bar	1/2" x 1/2" f/f	0487.122 taratura 2 bar	1/2" x 3/4" f/f	0487.220 taratura 2 bar	3/4" x 3/4" f/f
0487.125 taratura 2,5 bar	1/2" x 1/2" f/f	0487.127 taratura 2,5 bar	1/2" x 3/4" f/f	0487.225 taratura 2,5 bar	3/4" x 3/4" f/f
0487.130 taratura 3 bar	1/2" x 1/2" f/f	0487.132 taratura 3 bar	1/2" x 3/4" f/f	0487.230 taratura 3 bar	3/4" x 3/4" f/f
0487.140 taratura 4 bar	1/2" x 1/2" f/f	0487.142 taratura 4 bar	1/2" x 3/4" f/f	0487.235 taratura 3,5 bar	3/4" x 3/4" f/f
0487.150 taratura 5 bar	1/2" x 1/2" f/f	0487.152 taratura 5 bar	1/2" x 3/4" f/f	0487.240 taratura 4 bar	3/4" x 3/4" f/f
0487.160 taratura 6 bar	1/2" x 1/2" f/f	0487.162 taratura 6 bar	1/2" x 3/4" f/f	0487.250 taratura 5 bar	3/4" x 3/4" f/f
0487.170 taratura 7 bar	1/2" x 1/2" f/f	0487.172 taratura 7 bar	1/2" x 3/4" f/f	0487.260 taratura 6 bar	3/4" x 3/4" f/f
0487.180 taratura 8 bar	1/2" x 1/2" f/f	0487.182 taratura 8 bar	1/2" x 3/4" f/f	0487.270 taratura 7 bar	3/4" x 3/4" f/f
				0487.280 taratura 8 bar	3/4" x 3/4" f/f



OFFICINE RIGAMONTI S.p.A.  
via Circonvallazione, 9  
13018 Valduggia (VC), ITALY  
TEL. +39 016348165  
FAX +39 016347254  
www.officinerigamonti.it  
italia@officinerigamonti.it

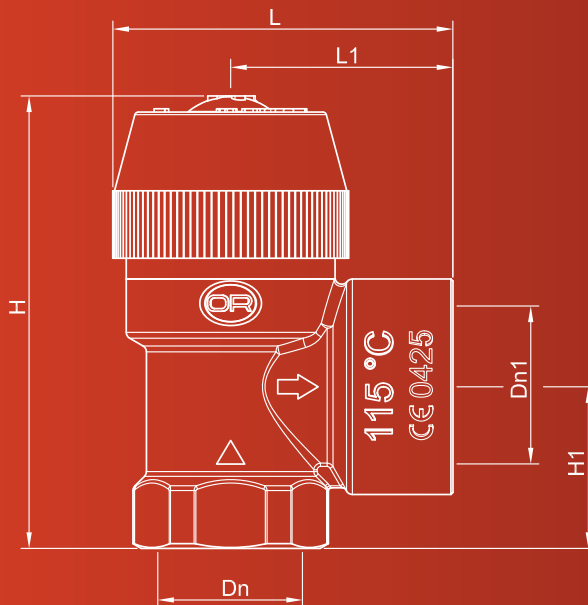
0487 • 1/2"x1/2"

0487 • 1/2"x3/4"

0487 • 3/4"x3/4"

VALVOLE DI SICUREZZA PRE-TARATE A MEMBRANA  
CON APERTURA A VOLANTINO **LIGHT** CE-0425 DIRETTIVA PED 2014/68/UE

ATTACCHI: FEMMINA - FEMMINA



#### CARATTERISTICHE

Dn	Dn1	L [mm]	L1 [mm]	H [mm]	H1 [mm]
1/2"	1/2"	48	30	61	21
1/2"	3/4"	50	33	65	24
3/4"	3/4"	50	33	62	31

#### TARATURE

P tar.	Portata di scarico	
	H <sub>2</sub> O (l/h)	Gas (kg/h)
1,5	2874	132
2	3321	160
2,5	3715	187
3	4072	215
3,5	4400	242
4	4705	269
5	5262	324
6	5767	379
7	6231	434
8	6662	489

Tutti i dati riportati nel presente catalogo, caratteristiche tecniche, illustrazioni e descrizioni, non sono impegnativi e possono variare senza preavviso. La riproduzione, anche parziale, è vietata e perseguibile legalmente.

