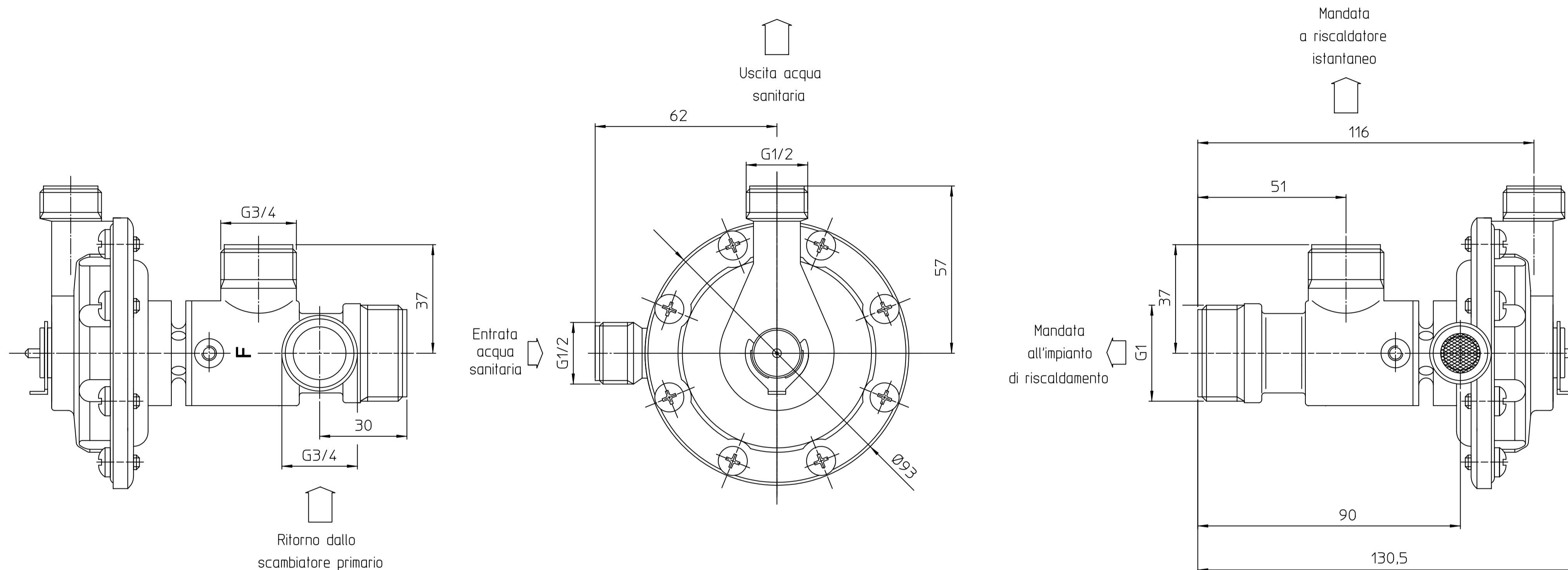


Tutti i filetti sono in BS2779 classe B



PORTATA DI INSERIMENTO
MICROINTERRUTTORI Q1= $\pm 2.1^{+0.3}$ l/min.

PORTATA DI DISINSERIMENTO
MICROINTERRUTTORI Q2= Q1-0.2 l/min.

PRESSIONE MINIMA DI INSERIMENTO
MICROINTERRUTTORI = 0.25 bar

TEMPERATURA MASSIMA DI ESERCIZIO

primario: 110 °C
sanitario: 70 °C

CONDIZIONI DI
COLLAUDO CIRCUITO PRIMARIO : 4.5 bar

CONDIZIONI DI
COLLAUDO CIRCUITO SANITARIO : 15 bar

MODIF. (ISSUE)	DESCRIZIONE (DESCRIPTION)	DATA (DATE)	DIS. (DRW.)
	DENOMINAZIONE (DENOMINATION) <i>Valvola a tre vie tipo (V36) orientamento V360M1F6a-221</i>	Ra (CLA) ✓ ✓ ✓	⊕ ⊗
	MATERIALE (MATERIAL) TOLL. GEN. (GEN. TOLL.) ± 0.5	SCALA (SCALE) DATA (DATE) 09/09/96	1 : 1
	Sede legale : via G. Leopardi, 20 20123 MILANO Sede amministrativa e stabilimento via Milano, 49/51 20079 CASTIRAGA VIDARDO (LO) ITALY Tel. : 0371/215.1 Fax : 0371/934436 Telex : 324073 MIPRER I	PROG. (PLN)	DIS. (DRW.) PASETTI
	COMPONENTI PER GALDAIE GIANNONI S.p.A. COMPONENTS FOR BOILERS	CLIENTE (CSTR) N°CODICE (CODE N°) P366AF00A1	ARCA
		N°DIS. (DRG. N°) P366AF00A1	

IL PRESENTE DISEGNO NON POTRA' ESSERE UTILIZZATO RIPRODOTTO O TRASMESSO A TERZI SENZA IL NOSTRO CONSENSO SCRITTO
THIS DRAWING CANNOT BE USED, REPRODUCED, TRANSFERRED TO OTHER PEOPLE WITHOUT OUR WRITTEN PERMISSION