

Costruzione

Il filtro comprende:

- Manuale d'installazione
- Kit di connessione alla tubazione
- Manometro

Applicazione

Il filtro scarico impurità FF 06 consentono un alto livello di filtrazione dell'acqua, anche per uso alimentare, con un minimo ingombro.

La speciale maglia filtrante in acciaio inox trattiene tutte le impurità che si trovano nell'acqua sotto forma di particelle.

Un particolare supporto fa sì che, in caso di intasamento, la pressione dell'acqua non possa sfondare il filtro e rimettere in circolo le impurità precedentemente filtrate.

Sono compatibili con riduttori di pressione della famiglia D 06 F Ø 1/2" ÷ 1 1/4"

Materiali

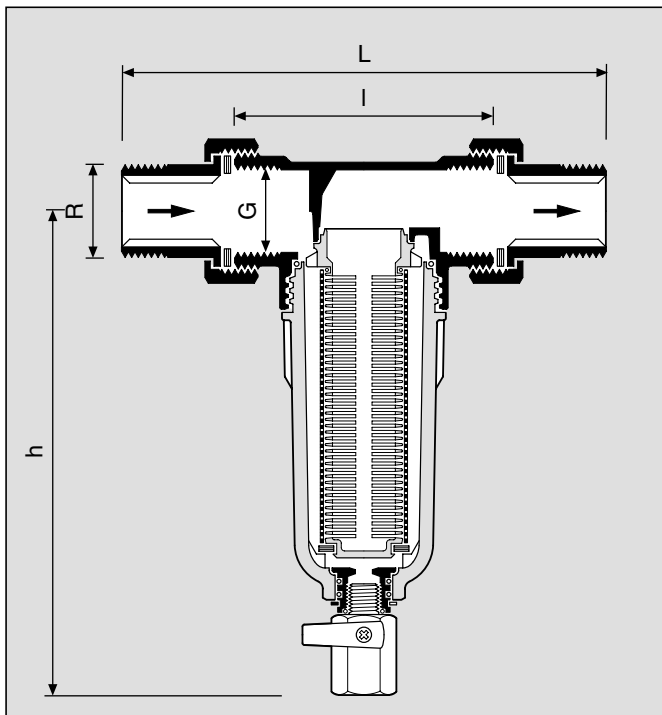
- Corpo testa filtro in ottone
- Connessioni smontabili in bronzo con guarnizioni in materiale adatto per acqua potabile
- Filtro in acciaio inox
- Tazza trasparente in materiale sintetico ad alta resistenza agli urti

Caratteristiche

- Semplice installazione
- Distribuzione d'acqua filtrata all'utilizzo durante il ciclo di lavaggio
- Visualizzazione dello stato di filtrazione
- **inService** - Manutenzione senza necessità di rimozione dall'impianto
- Corpo con connessioni maschio e femmina

Campo d'impiego

- Acqua potabile e non
- Installazione su tubazione orizzontale
- Pressione max di esercizio 16,0 bar
- Temperatura massima di esercizio 40°C
- Diametro attacchi 1/2" - 3/4" - 1" filettato maschio / femmina



Sistema di funzionamento

Il filtro modello *miniplus* è composto da una parte superiore in metallo con possibilità di connessione tramite bocchettone o con filettatura interna che permette il montaggio direttamente sulla tubazione. La parte filtrante è realizzata con un filtro in acciaio inox con un supporto interno che in caso di intasamento evita lo sfondamento della calza filtrante ed il relativo passaggio delle impurità filtrate. Durante l'operazione di scarico impurità, tramite il rubinetto posto nella parte inferiore, è garantita l'erogazione di acqua filtrata all'utenza.

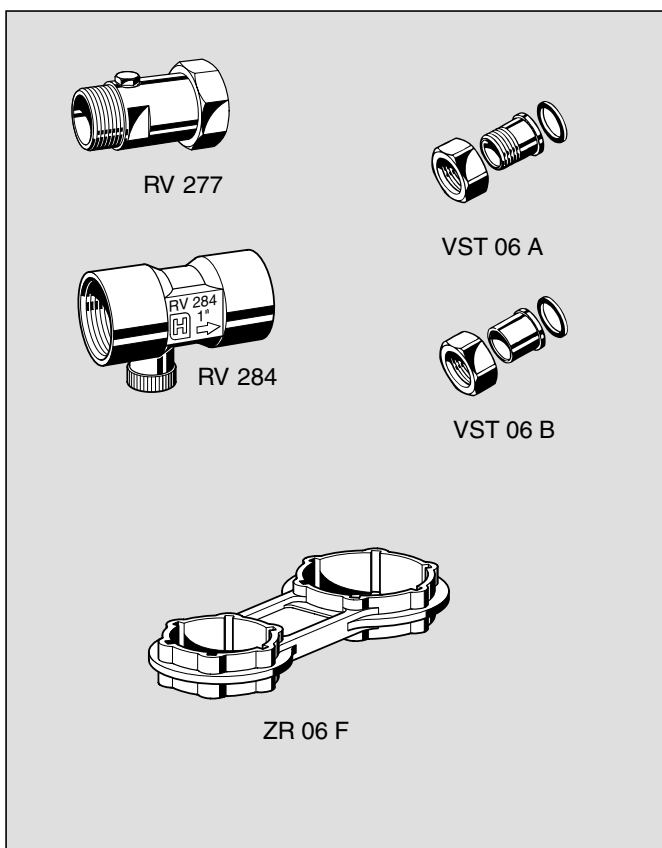
Opzioni

- FF 06 - ... AA = Con attacco a bocchettone e filtro
105/135 μm
- FF 06 - ... EA = Senza bocchettoni filettato femmina e filtro
105/135 μm



Indicare diametro

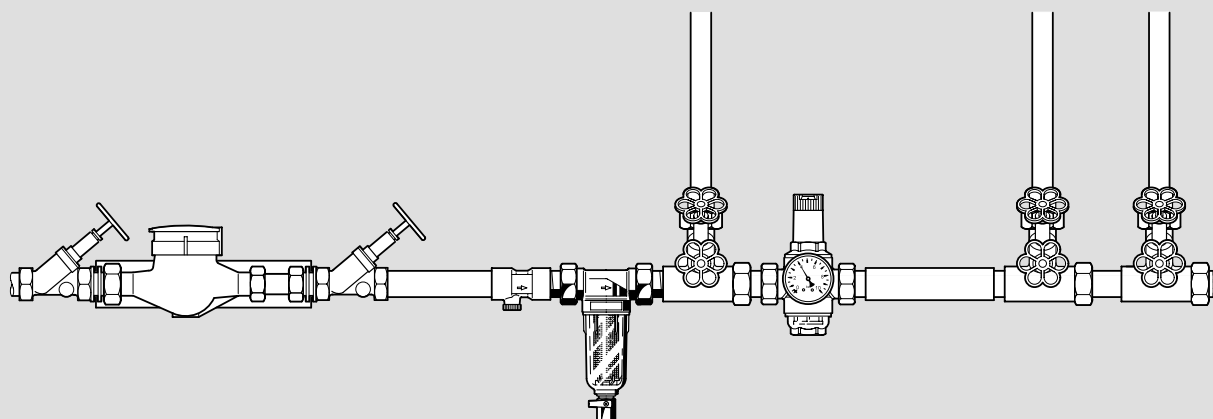
Diametro esterno	R	1/2"	3/4"	1"
Diametro interno	G	1/2"	3/4"	1"
Peso	ca. (kg)	0,7	1,0	1,3
Dimensioni	(mm)			
	L	140	158	179
	l	80	90	100
	h	158	180	180
Portata				
$\Delta p = 0,2 \text{ bar}$	(m ³ /h)	1,5	3,0	4,0
Valore k_{vs}		3,3	6,7	8,9
Omologazione DIN/DVGW		richiesta		



Accessori

- ZR 06 F** **Chiave doppia per manutenzione**
Smontaggio tazza filtro
- RV 227** **Bocchettone con valvola non ritorno**
Per filtro diametro 3/4" - 1"
- RV 284** **Valvola non ritorno**
Per filtro 3/4" - 1"
- VST 06** **Set di connessione**
A = Filettata maschio
B = A saldare

Esempio d'installazione



Installazioni

- Montaggio su tubazione orizzontale, con valvola di scarico posta nella parte inferiore
- **inService** - Possibilità di manutenzione e pulizia senza necessità di asportare il prodotto dalla tubazione
- Visualizzazione dello stato di intasamento del filtro tramite la tazza trasparente

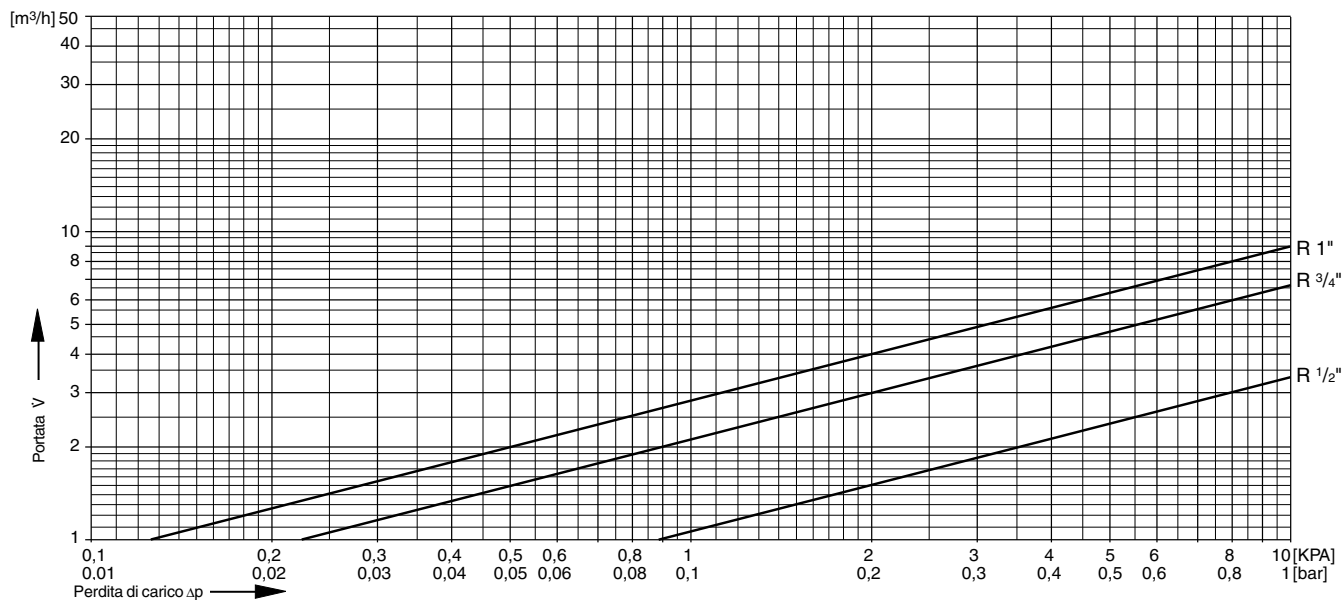
Applicazioni tipiche

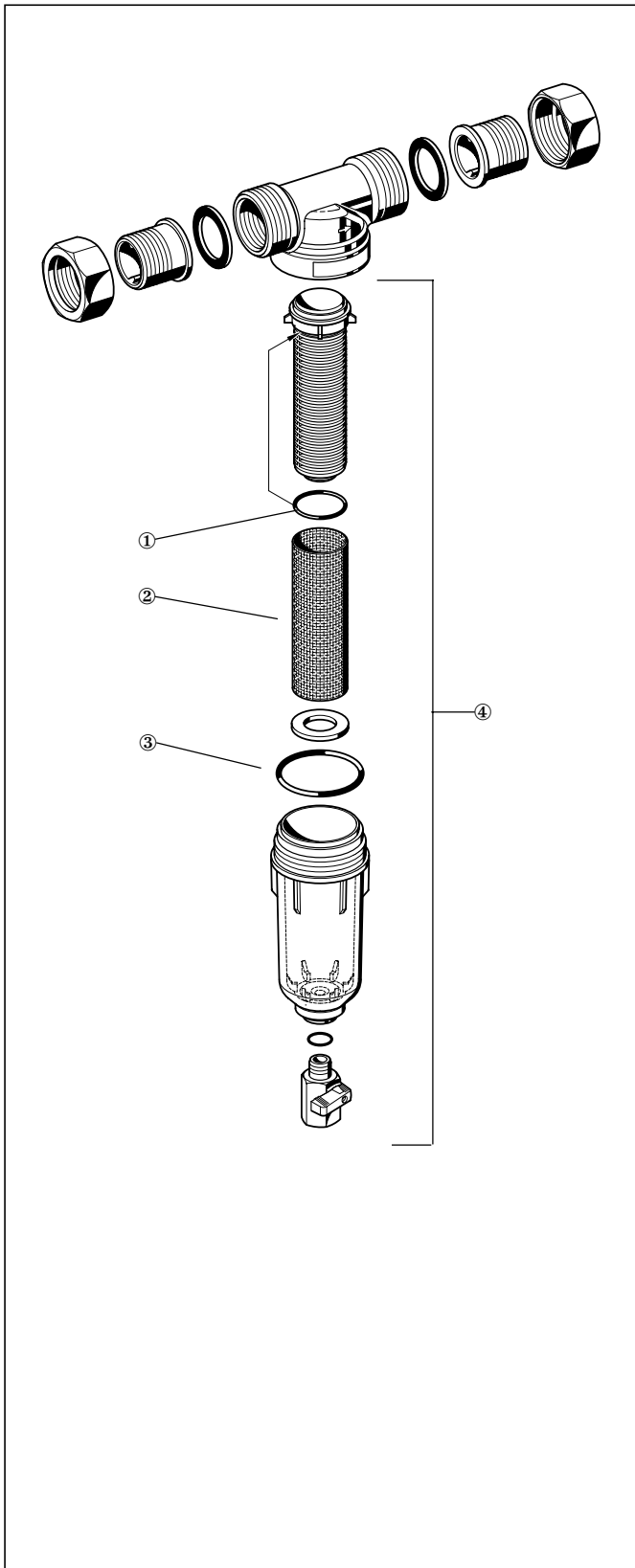
Il filtro miniplus è adatto per tutti i tipi di uso civile dove è richiesta una filtrazione sicura ed efficiente.

Le sue parti interne sono realizzate con materiali adatti per la filtrazione dell'acqua potabile.

- Adatto dove sono richiesti piccoli ingombri grazie alle sue dimensioni ridotte
- Per proteggere valvole o quanto altro può essere danneggiato dal passaggio di corpi in sospensione nell'acqua
- Adatto per piccoli e medi impianti di irrigazione

Diagramma Kvs





**Parti di ricambio per filtro FF 06
(Costruzione dal 1997)**

Descrizione	Diametro	Codice
① Guarnizione (set 10 pz)	1/2" 3/4" + 1"	0903127 0903128
② Calza filtro	1/2" 3/4" + 1"	AS 06 - 1/2 A AS 06 - 1 A
③ Guarnizione per tazza (set 10 pz)	1/2" 3/4" + 1"	0901246 0901499
④ Tazza filtro + filtro	1/2" 3/4" + 1"	KF 06 - 1/2 A KF 06 - 1 A