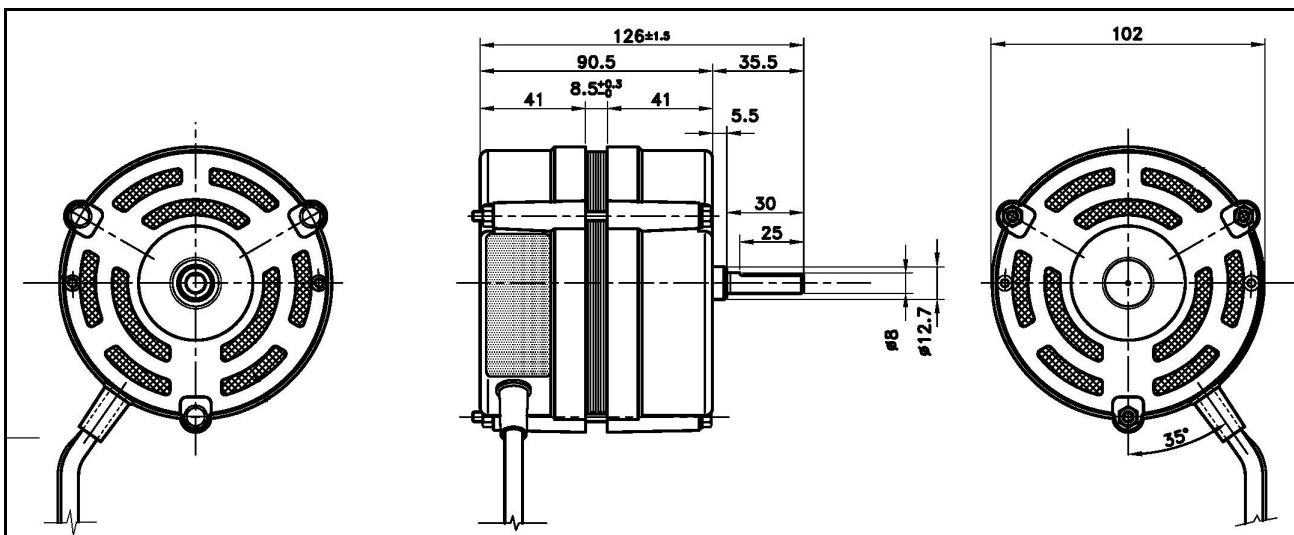
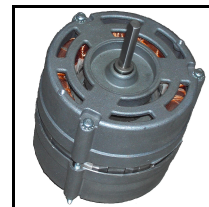


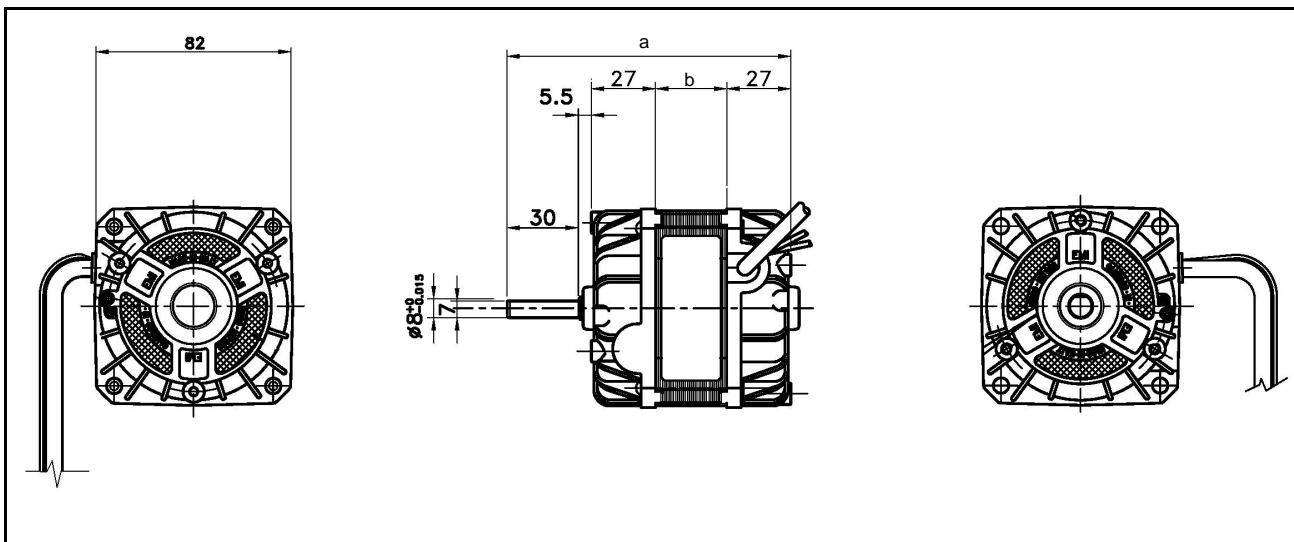
SERIE MT

MOTORI PER VENTOLE TANGENZIALI

MOTORS FOR TANGENTIAL BLOWERS



Modello	Codice	V/HZ	RPM	W	A	Cond. mF	N° Vel	Senso di rotazione motore vista lato albero	
103M-3030/01	4131.1702	230/50	1100	30/85	0.35	1.5	3	Orario DX	
103M-3030/1	4131.1703	230/50	1100	30/85	0.35	1.5	3	Antiorario SX	



Modello	Codice	V/HZ	RPM	W	A	mF	N° Vel	a	b	Senso di rotazione motore vista lato albero
83M-3-3010/01	4121.0136	230/50	1100	10/40	0.16	1.5	3	128	30	Orario DX
83M-3-3010/1	4121.0140	230/50	1100	10/40	0.16	1.5	3	128	30	Antiorario SX
83M-3-4020/01	4121.0137	230/50	1100	25/70	0.27	2	3	138	40	Orario DX
83M-3-4015/1	4121.0148	230/50	1100	15/55	0.20	1.25	3	138	40	Antiorario SX