



## Foglio dati

### Dati idraulici

Pressione d'esercizio massima $P_N$	10 bar
Prevalenza $H_{max}$	8,4 m
Mandata $Q_{max}$	4,4 m <sup>3</sup> /h
Temperatura fluido min. $T_{min}$	-20 °C
Temperatura max. del fluido $T_{max}$	110 °C
Temperatura ambiente min. $T_{min}$	-10 °C
Temperatura ambiente max. $T_{max}$	40 °C

### Dati motore

Indice di efficienza energetica IEE	≤0,23
Alimentazione di rete	1~230 V ±10%, 50/60 Hz
Potenza nominale $P_2$	55 W
Velocità min. $n_{min}$	2695 1/min
Velocità max. $n_{max}$	4686 1/min
Potenza assorbita (min) $P_{1 min}$	1 W
Potenza assorbita $P_{1 max}$	75 W
Emissione disturbi elettromagnetici	EN 61000-6-3
Immunità alle interferenze	EN 61000-6-2
Compatibilità elettromagnetica	EN 61800-3
Pressacavo	1 x PG11
Classe isolamento	F
Grado di protezione	IPX4D

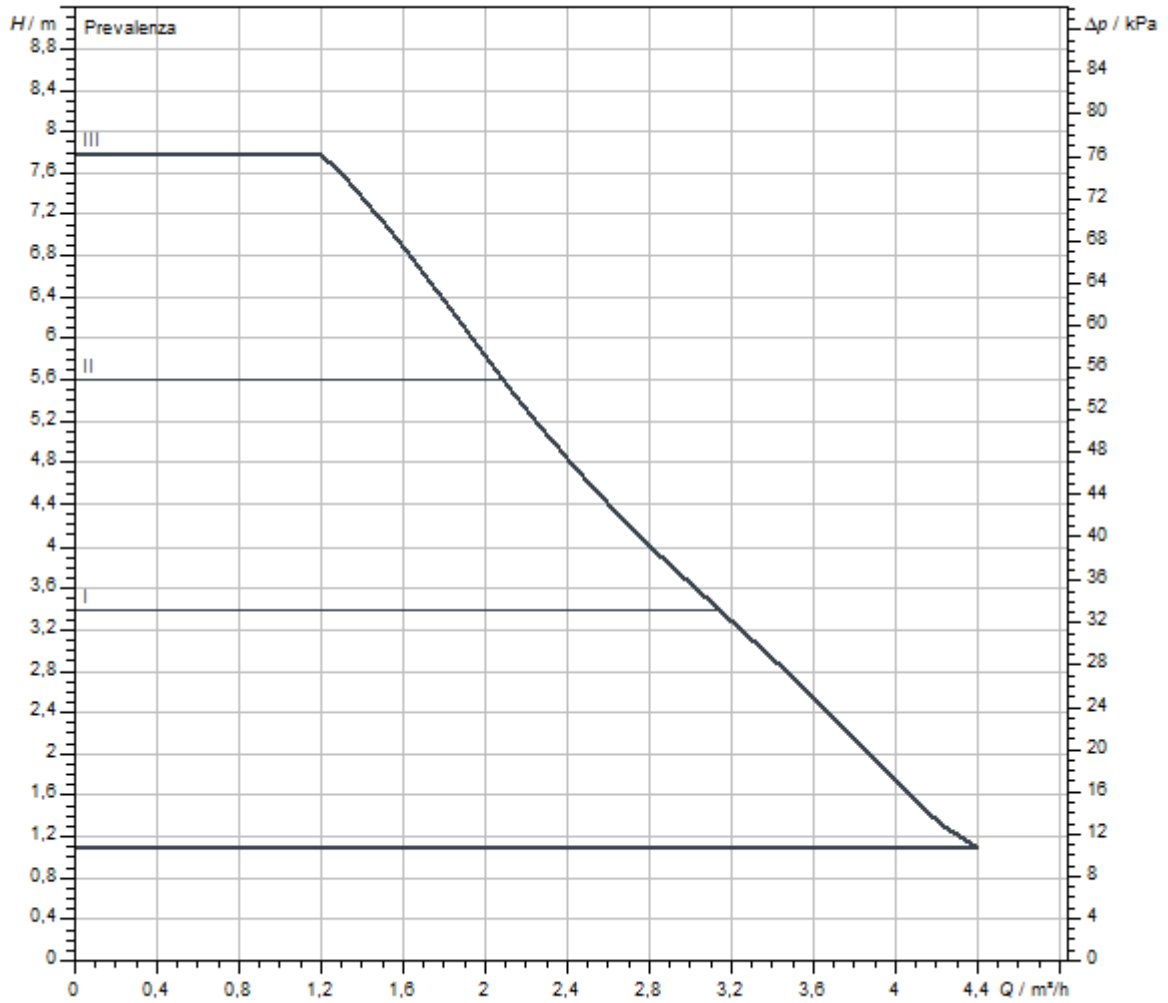
### Materiali

Corpo pompa	Ghisa grigia
Girante	PP-GF40
Albero	Acciaio inossidabile
Materiale cuscinetto	Carbone impregnato di metallo

### Quota di montaggio

Raccordo per tubi sul lato pressione	G 1
Raccordo per tubi sul lato aspirante	G 1
Lunghezza costruttiva $L_0$	130 mm

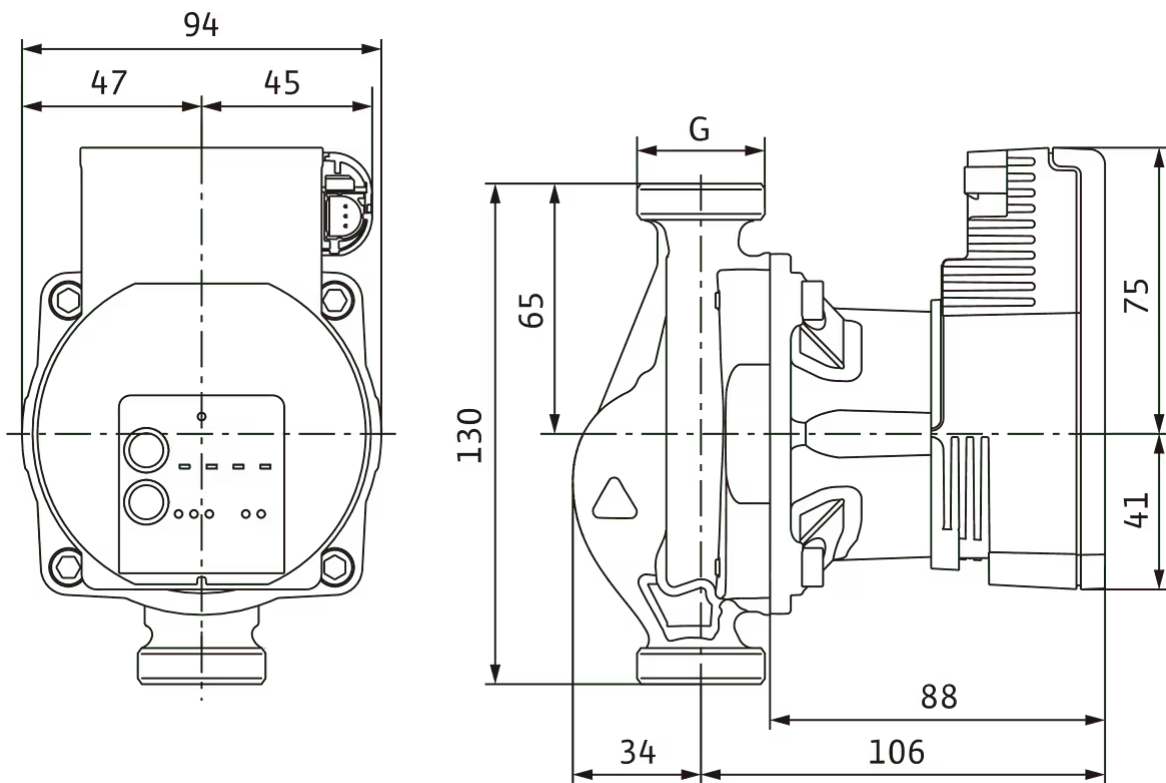
Curve caratteristiche



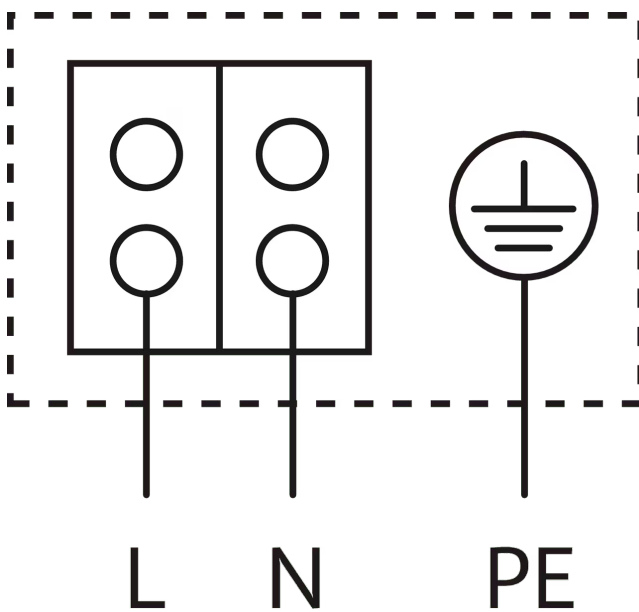
Fluido	Acqua 100 %
Temperatura fluido T	20,00 °C

Misure e disegni quotati

Varios PICO-STG 15/1-8



Collegamento elettrico



Motore autoprotetto

Motore monofase(EM) a 2 poli - 1~230 V, 50 Hz

## Testo per capitolato

Pompa ad alta efficienza Wilo-Varios PICO-STG, regolata elettronicamente. Pompa di ricircolo con rotore bagnato esente da manutenzione con attacco filettato, motore sincro auto protetto secondo tecnologia ECM e regolazione elettronica integrata della potenza per la regolazione modulante della pressione differenziale. Impiegabile in tutte le applicazioni di riscaldamento e condizionamento, nonché per tutti gli impianti geotermici e a energia solare.

Di serie con:

- > Modi di regolazione preselezionabili per un adattamento ottimale del carico:
  - > Pressione differenziale costante ( $\Delta p-c$ ), 3 curve caratteristiche predefinite
  - > Pressione differenziale variabile ( $\Delta p-v$ ), 3 curve caratteristiche predefinite
  - > Numero di giri costante (3 stadi di velocità)
  - > Regolazione esterna con segnalazione iPWM GT (riscaldamento/geotermia) oppure iPWM ST (solare)

- > Funzionamento sync (modo di programmazione manuale) per il ripristino delle condizioni di fabbrica della pompa in caso di sostituzione
- > Funzione per l'aerazione del vano rotore manuale
- > Riavvio manuale
- > Indicatore LED
  - > Indicazione del modo di regolazione e della curva caratteristica selezionati
  - > Indicazione dello stato durante l'aerazione e il riavvio manuale
  - > Codifica LED durante il funzionamento sync
  - > Indicazione di funzionamento o guasto
- > Salvamotore integrato
- > Funzione di sbloccaggio automatico
- > Cavo di collegamento elettrico con presa a tre poli e Wilo-Connector
- > Collegamento PWM
- > Corpo pompa trattato con cataforesi

### Dati operativi

Temperatura fluido min. $T_{min}$	-20 °C
Temperatura max. del fluido $T_{max}$	110 °C
Temperatura ambiente min. $T_{min}$	-10 °C
Temperatura ambiente max. $T_{max}$	40 °C
Pressione d'esercizio massima $PN$	10 bar

### Dati motore

Indice di efficienza energetica IEE	$\leq 0,23$
Emissione disturbi elettromagnetici	EN 61000-6-3
Immunità alle interferenze	EN 61000-6-2
Alimentazione di rete	1~230 V, 50/60 Hz
Potenza assorbita $P_{1 max}$	75 W
Velocità min. $n_{min}$	2695 1/min
Velocità max. $n_{max}$	4686 1/min
Grado di protezione motore	IPX4D
Pressacavo	1 x PG11

### Materiali

Corpo pompa	Ghisa grigia
Girante	PP-GF40
Albero	Acciaio inossidabile
Materiale cuscinetto	Carbone impregnato di metallo

### Quota di montaggio

Raccordo per tubi sul lato aspirante	G 1
Raccordo per tubi sul lato pressione	G 1
Lunghezza costruttiva $L_0$	130 mm

### Informazioni sull'inserimento di ordini

Prodotto	Wilo
Denominazione del prodotto	Varios PICO-STG 15/1-8
Peso netto circa $m$	1,8 kg
Codice articolo	<b>4232742</b>