










Finitura parete esterna:

-  verniciato nero


Tipologia	Elementi modulari verniciati nero per stufe a pellet di sezione circolare	
Norma di riferimento	EN 1856-1 - Camini - Requisiti per camini metallici - Parte 1: prodotti per sistemi camino	
Parete interna	Aisi 316L (1.4404) - spessore 0,5 mm	
Parete esterna	Acciaio verniciato nero a polvere epossidica per alte temperature - spessore 0,5 mm	
Diametro parete interna Øi (mm)	80	100
Diametro parete esterna Øe (mm)	100	120
Isolamento termico	Intercapedine d'aria statica spessore 10 mm	
Guarnizione di tenuta	Elastomero in silicone nero con profilo a triplo labbro - certificato EN 14241-1, classe T200 Fornito di serie sulla parete interna di ciascun elemento	
Tipo di giunzione	Sistema di innesto a "bicchiere" maschio/femmina	
Designazione EN 1856-1	Con guarnizione	Senza guarnizione
	T200 P1 W V2 L50040 O60	T400 N1 W V2 L50040 G150
Applicazioni	Con guarnizione	Senza guarnizione
	Evacuazione fumi da generatori di calore con temperature ≤ 200 C° e in pressione positiva P1	Evacuazione fumi da generatori di calore con temperature ≤ 400 C° e in pressione negativa N1
	Livello di pressione P1: pressione di prova 200 Pa dispersione limite 0,006 l·s ⁻¹ ·m ⁻²	Livello di pressione N1: pressione di prova 40 Pa dispersione limite 2 l·s ⁻¹ ·m ⁻²
	Evacuazione fumi da stufe a pellet	
	Idoneo per applicazioni interne ed esterne al fabbricato	
Combustibili	Gassosi e liquidi con funzionamento a secco/umido Solidi con funzionamento a secco	
Certificazioni	CE - TUV	



-  L'intercapedine d'aria statica limita la formazione di condensa negli impianti ad alto rendimento
-  Eccellente resistenza alla corrosione (V2) della parete interna (Aisi 316L)
-  Il sistema è resistente all'incendio da fuliggine
-  Idoneo all'evacuazione fumi da stufe a pellet per applicazioni interne ed esterne al fabbricato
-  Design raffinato ed essenziale, con innesti privi di nervature e fascetta di giunzione
-  Verniciatura colore nero a polvere epossidica per alte temperature (in continuo fino a 550°C)







Finitura parete esterna:

-  verniciato nero

Tipologia	Elementi modulari verniciati nero per stufe a pellet di sezione circolare		
	EN 1856-2 - Camini - Requisiti per camini metallici - Parte 2: condotti interni e canali da fumo		
Parete	Aisi 316L (1.4404) verniciato nero a polvere epossidica per alte temperature - spessore 0,5 mm		
Diametro parete Ø (mm)	80	100	120
Guarnizione di tenuta	Elastomero in silicone nero con profilo a triplo labbro - certificato EN 14241-1, classe T200 Fornito di serie per ciascun elemento		
Tipo di giunzione	Sistema di innesto a "bicchiere" maschio/femmina		
Designazione canale da fumo EN 1856-2	Con guarnizione	Senza guarnizione	
	T200 P1 W V2 L50050 O60 M	T450 N1 W V2 L50050 G700 M	
Applicazioni	Con guarnizione	Senza guarnizione	
	Evacuazione fumi da generatori di calore con temperature ≤ 200 °C e in pressione positiva P1	Evacuazione fumi da generatori di calore con temperature ≤ 450 °C e in pressione negativa N1	
	Livello di pressione P1: pressione di prova 200 Pa dispersione limite 0,006 l·s ⁻¹ ·m ⁻²	Livello di pressione N1: pressione di prova 40 Pa dispersione limite 2 l·s ⁻¹ ·m ⁻²	
	Evacuazione fumi da stufe a pellet		
	Idoneo per applicazioni interne al fabbricato		
Combustibili	Solidi con funzionamento a secco		
Certificazioni	CE - TUV		



-  Eccellente resistenza alla corrosione (V2) della parete interna (Aisi 316L)
-  Il sistema è resistente all'incendio da fuliggine
-  Idoneo all'evacuazione fumi da stufe a pellet per applicazioni interne al fabbricato
-  Verniciatura colore nero a polvere epossidica per alte temperature (in continuo fino a 550°C)



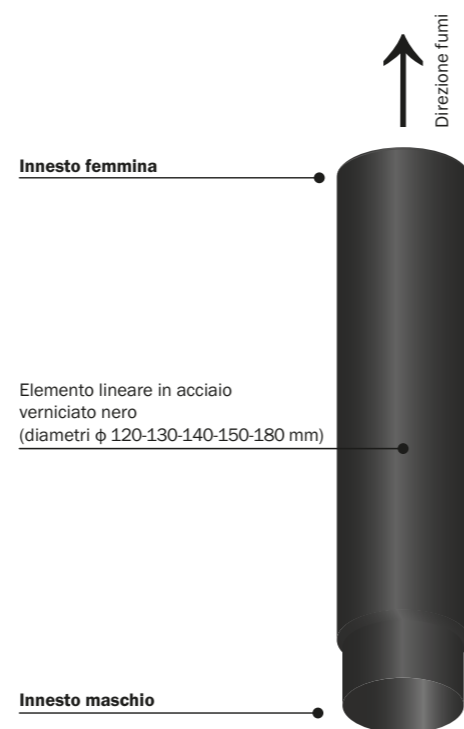
Finitura parete esterna:

- porcellanato nero

Tipologia	Elementi modulari per stufe a pellet di sezione circolare	
	EN 1856-2 - Camini - Requisiti per camini metallici - Parte 2: condotti interni e canali da fumo	
Parete	Acciaio rivestito internamente ed esternamente con smalto porcellanato nero opaco spessore totale 1,2 mm per elementi speciali e 0,7 mm per elementi lineari	
Diametro parete ϕ (mm)	80	100
Guarnizione di tenuta	Elastomero in silicone nero con profilo a triplo labbro - certificato EN 14241-1, classe T200 Fornito di serie per ciascun elemento	
Tipo di giunzione	Sistema di innesto a "bicchiere" maschio/femmina	
Designazione canale da fumo EN 1856-2	Con guarnizione	Senza guarnizione
	T200 P1 W V2 L80120 O70 T200 P1 W V2 L80070 O70	T600 N1 W V2 L80120 G375 NM T600 N1 W V2 L80070 G375 NM
Applicazioni	Con guarnizione	Senza guarnizione
	Evacuazione fumi da generatori di calore con temperature $\leq 200\text{ C}^\circ$ e in pressione positiva P1	Evacuazione fumi da generatori di calore con temperature $\leq 600\text{ C}^\circ$ e in pressione negativa N1
	Livello di pressione P1: pressione di prova 200 Pa dispersione limite $0,006\text{ l}\cdot\text{s}^{-1}\cdot\text{m}^{-2}$	Livello di pressione N1: pressione di prova 40 Pa dispersione limite $2\text{ l}\cdot\text{s}^{-1}\cdot\text{m}^{-2}$
	Evacuazione fumi da stufe a pellet	
	Idoneo per applicazioni interne al fabbricato	
Combustibili	Solidi	
Certificazioni	CE - Kiwa	



- V2** Eccellente resistenza alla corrosione (V2) della parete interna (Aisi 316L)
- 600°C** Temperatura massima di esercizio pari a 600°C
- G** Il sistema è resistente all'incendio da fuliggine
- Idoneo all'evacuazione fumi da stufe a pellet per applicazioni interne al fabbricato
- Parete rivestita internamente ed esternamente con smalto porcellanato colore nero opaco



Finitura parete esterna:

● verniciato nero

Tipologia	Elementi modulari verniciati nero per stufe a legna di sezione circolare				
	EN 1856-2 - Camini - Requisiti per camini metallici - Parte 2: condotti interni e canali da fumo				
Parete	Acciaio verniciato nero a polvere epossidica per alte temperature - spessore 2 mm				
Diametro parete ϕ (mm)	120	130	140	150	180
Tipo di giunzione	Sistema di innesto a "bicchiere" maschio/femmina				
Designazione canale da fumo EN 1856-2	T600 N1 D Vm L01200 G800 M				
Applicazioni	Evacuazione fumi da generatori di calore con temperature $\leq 600\text{ C}^\circ$ e in pressione negativa N1				
	Livello di pressione N1: pressione di prova 40 Pa dispersione limite 2 l·s ⁻¹ ·m ⁻²				
	Evacuazione fumi da stufe e caminetti a legna				
	Idoneo per applicazioni interne al fabbricato				
Combustibili	Solidi con funzionamento a secco				
Certificazioni	CE				



Temperatura massima di esercizio pari a 600°C



Il sistema è resistente all'incendio da fuliggine



Idoneo all'evacuazione fumi da stufe e caminetti a legna per applicazioni interne al fabbricato



Verniciatura colore nero a polvere epossidica per alte temperature

Voce di capitolato SERIE SMART PELLETT

Sistema camino metallico certificato CE rispondente alla norma EN 1856-1, composto da elementi modulari circolari a doppia parete serie SMART PELLETT Roccheggiani con saldatura longitudinale continua laser o TIG.

- Sistema utilizzabile con un generatore di calore funzionante con pressione massima di esercizio fino a 200 Pa (livello di pressione P1 associato alla temperatura T200) o con temperatura fumi massima di 400°C (temperatura T400 associata al livello di pressione N1).
- Parete interna in acciaio inox AISI 316L (1.4404) spessore 0,5 mm, avente grado di resistenza alla corrosione di tipo V2.
- Parete esterna in acciaio con verniciatura a polvere epossidica per alte temperature (in continuo fino a 550°C) colore nero, spessore 0,5 mm.
- Isolamento termico con intercapedine d'aria statica spessore 10 mm.
- Gamma diametri standard Ø 80/100 e Ø 100/120 mm.
- Sistema d'innesto a "bicchiere" privo di nervature senza fascetta esterna di giunzione, per un design raffinato ed essenziale.
- Guarnizione silconica a triplo labbro conforme alla norma EN 14241-1 per l'utilizzo del sistema camino in pressione positiva P1, fornita di serie sulla parete interna di ciascun elemento; l'utilizzo degli elementi del sistema alle alte temperature (max 400°C) e in pressione negativa richiede l'eliminazione della guarnizione.
- Combustibili: gassosi e liquidi con funzionamento a secco/umido, solidi con funzionamento a secco.
- Sistema idoneo per applicazioni interne ed esterne al fabbricato.

- Designazione prodotto EN 1856-1:

Con guarnizione	Senza guarnizione
T200 P1 W V2 L50040 O60	T400 N1 W V2 L50040 G150

Voce di capitolato SERIE SPGN

Elementi modulari circolari a singola parete inox con saldatura longitudinale continua laser, serie SPGN Roccheggiani, certificati CE secondo la norma EN 1856-2.

- Elementi utilizzabili con un generatore di calore funzionante con pressione massima di esercizio fino a 200 Pa (livello di pressione P1 associato alla temperatura T200) o con temperatura fumi massima di 450°C (temperatura T450 associata al livello di pressione N1).
- Parete in acciaio inox AISI 316L (1.4404) con verniciatura a polvere epossidica per alte temperature (in continuo fino a 550°C) colore nero, spessore 0,5 mm, avente grado di resistenza alla corrosione di tipo V2.
- Gamma diametri standard Ø 80-100-120 mm.
- Sistema d'innesto a "bicchiere" maschio/femmina.
- Guarnizione silconica a triplo labbro conforme alla norma EN 14241-1 per l'utilizzo degli elementi modulari in pressione positiva P1, fornita di serie; l'utilizzo degli elementi del sistema alle alte temperature (max 450°C) e in pressione negativa richiede l'eliminazione della guarnizione.
- Combustibili: solidi con funzionamento a secco.
- Sistema idoneo per applicazioni interne al fabbricato.

- Designazione prodotto EN 1856-2:

Con guarnizione	Senza guarnizione
T200 P1 W V2 L50050 O60 M	T450 N1 W V2 L50050 G700 M

Voce di capitolato SERIE SPV

Elementi modulari circolari in acciaio a singola parete serie SPV Roccheggiani, certificati CE secondo la norma EN 1856-2.

- Elementi utilizzabili con un generatore di calore funzionante con pressione massima di esercizio fino a 200 Pa (livello di pressione P1 associato alla temperatura T200) o con temperatura fumi massima di 600°C (temperatura T600 associata al livello di pressione N1).
- Parete in acciaio rivestita internamente ed esternamente con smalto porcellanato colore nero opaco, spessore 1,2 mm per elementi speciali e 0,7 mm per elementi lineari, avente grado di resistenza alla corrosione di tipo V2.
- Gamma diametri standard Ø 80 e 100 mm.
- Sistema d'innesto a "bicchiere" maschio/femmina.
- Guarnizione silconica a triplo labbro conforme alla norma EN 14241-1 per l'utilizzo degli elementi modulari in pressione positiva P1, fornita di serie; l'utilizzo degli elementi del sistema alle alte temperature (max 600°C) e in pressione negativa richiede l'eliminazione della guarnizione.
- Combustibili: solidi.
- Sistema idoneo per applicazioni interne al fabbricato.

- Designazione prodotto EN 1856-2:

Con guarnizione	Senza guarnizione
T200 P1 W V2 L80120 O70 T200 P1 W V2 L80070 O70	T600 N1 W V2 L80120 G375 NM T600 N1 W V2 L80070 G375 NM

Voce di capitolato SERIE SPW

Elementi modulari circolari in acciaio a singola parete, serie SPW Roccheggiani, certificati CE secondo la norma EN 1856-2.

- Elementi utilizzabili con un generatore di calore funzionante con temperatura fumi massima di 600°C (temperatura T600 associata al livello di pressione N1).
- Parete in acciaio con verniciatura a polvere epossidica per alte temperature colore nero, spessore 2 mm.
- Gamma diametri standard Ø 120-130-140-150-180 mm.
- Sistema d'innesto a "bicchiere" maschio/femmina.
- Combustibili: solidi con funzionamento a secco.
- Sistema idoneo per applicazioni interne al fabbricato.
- Designazione prodotto EN 1856-2: T600 N1 D Vm L01200 G800 M

Installazione, uso e manutenzione

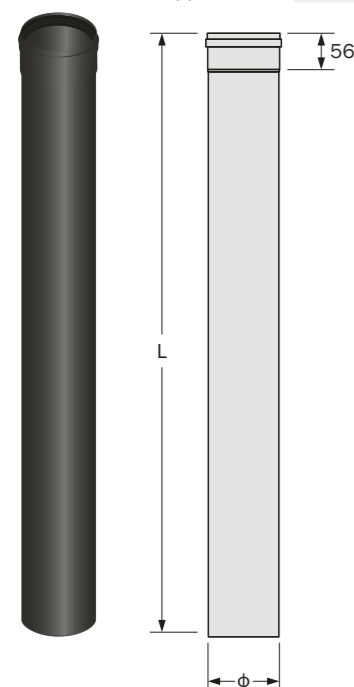
- Nel caso di stufe a pellets dotate di scarico fumi posto sul lato posteriore, il montaggio inizia con il posizionamento del raccordo a T subito dopo lo scarico fumi dell'apparecchio, proseguendo poi verso l'alto con gli elementi lineari fino a raggiungere l'altezza richiesta.
- Gli elementi hanno un sistema di innesto a "bicchiere" e devono essere installati con l'innesto interno maschio rivolto verso il basso per evitare la fuoriuscita di una eventuale formazione di condensa; al riguardo è comunque sia buona norma controllare le indicazioni riportate sul libretto di istruzioni del costruttore dell'apparecchio.
- Nel caso di installazioni in cui è possibile il contatto accidentale di persone o animali, occorre installare delle adeguate protezioni al condotto fumario.
- Durante l'installazione si raccomanda di rispettare tassativamente la distanza dai materiali combustibili indicata nella designazione del prodotto.
- Le guarnizioni silconiche a triplo labbro per l'utilizzo del sistema camino in pressione positiva P1 sono fornite di serie sulla parete interna di ciascun elemento; l'utilizzo degli elementi del sistema alle alte temperature (maggiore di 400°C) e in pressione negativa richiede l'eliminazione della guarnizione.
- La manutenzione del condotto fumario consiste in verifiche periodiche del suo stato e comprende:
 - controlli visivi;
 - analisi della corretta giunzione fra gli elementi modulari;
 - verifiche dello stato e dell'integrità della parete a contatto dei fumi;
 - verifiche dello stato e dell'integrità delle guarnizioni (se non sono perfettamente integre occorre sostituirle). Nel caso di incendio da fuliggine è necessario sostituire le guarnizioni ed è opportuno eseguire un controllo del sistema di evacuazione fumi da parte di un tecnico specializzato;
 - pulizia e rimozione degli eventuali depositi sulla parete interna a contatto dei fumi, per evitare l'incendio da fuliggine e per poter garantire alla stufa un adeguato tiraggio e di conseguenza un buon funzionamento. La pulizia deve essere realizzata con materiali che non alterino le caratteristiche della parete (ad esempio usando spazzole in nylon).

SMART PELLET - SPGN - SPV - SPW

Lineare 2000 Componente principale per la realizzazione del condotto fumario.

Modello	Monoparete sp. 0,5 mm inox 316L verniciato nero
Serie	SPGN
Codice - range diametri (mm)	SPGN 915 - Ø 80+100
Applicazione	Pellet

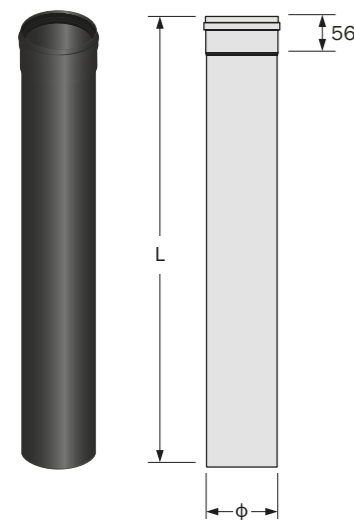
Ø (mm)	80	100
L (mm)	1995	1995



Lineare 1500 Componente principale per la realizzazione del condotto fumario.

Modello	Monoparete sp. 0,5 mm inox 316L verniciato nero	Monoparete sp. 1,2 mm porcellanato nero
Serie	SPGN	SPV
Codice - range diametri (mm)	SPGN 938 - Ø 80+100	SPV 932 - Ø 80
Applicazione	Pellet	Pellet

Ø (mm)	80	100
SPGN 938 - L (mm)	1495	1495
SPV 932 - L (mm)	1500	-



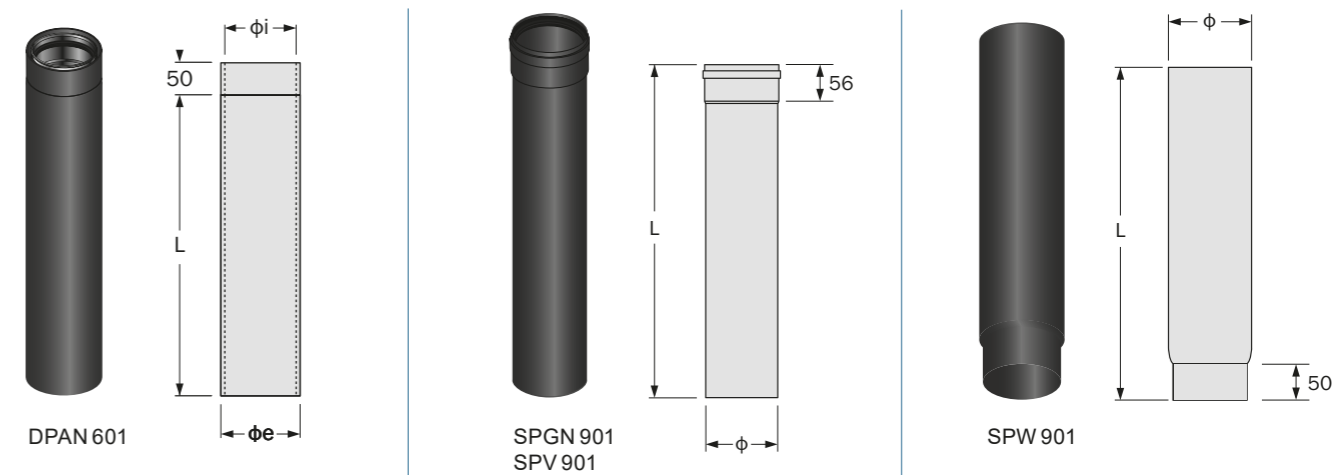
Nota: per il codice completo e le informazioni specifiche dell'articolo fare riferimento al Catalistino 2022.

SMART PELLET - SPGN - SPV - SPW

Lineare 950/1000 Componente principale per la realizzazione del condotto fumario.

Modello	Doppia parete inox/acciaio verniciato nero	Monoparete sp. 0,5 mm inox 316L verniciato nero	Monoparete sp. 1,2 mm porcellanato nero	Monoparete sp. 2 mm acciaio verniciato nero
Serie	SMART PELLET	SPGN	SPV	SPW
Codice - range diametri (mm)	DPAN 601 - Øi 80+100	SPGN 901 - Ø 80+120	SPV 901 - Ø 80+100	SPW 901 - Ø 120+180
Applicazione	Pellet	Pellet	Pellet	Legna

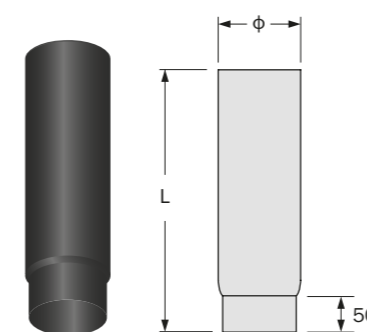
Øi/Øe (mm)	80/100	100/120	-	-	-	-	-
Ø (mm)	80	100	120	130	140	150	180
DPAN 601 - L (mm)	950	950	-	-	-	-	-
SPGN 901 - L (mm)	995	995	995	-	-	-	-
SPV 901 - L (mm)	1000	1000	-	-	-	-	-
SPW 901 - L (mm)	-	-	1000	1000	1000	1000	1000



Lineare 750 Componente principale per la realizzazione del condotto fumario.

Modello	Monoparete sp. 2 mm acciaio verniciato nero
Serie	SPW
Codice-range diametri (mm)	SPW 902 - Ø 120+180
Applicazione	Legna

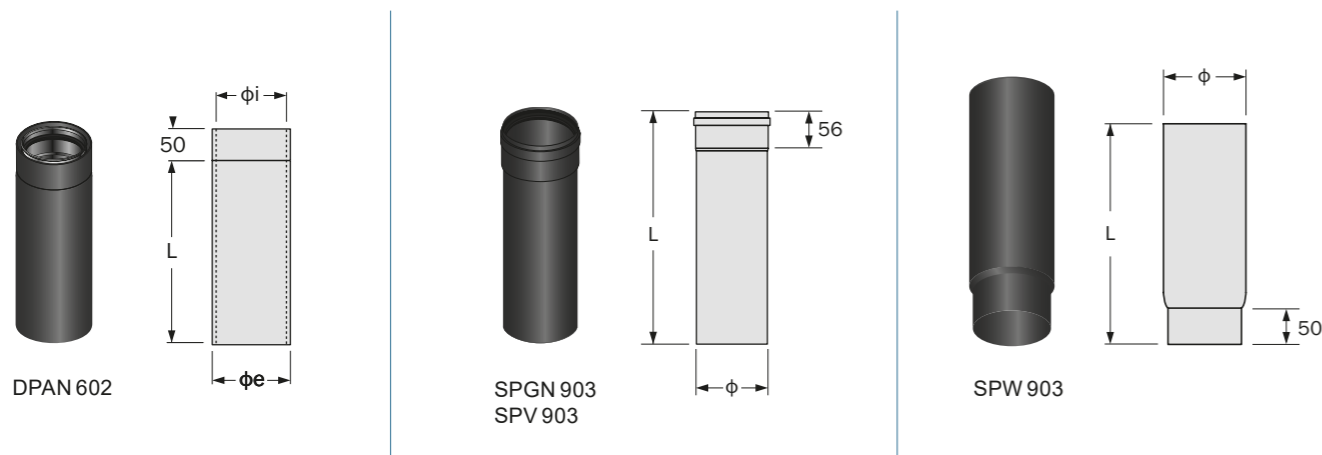
Ø (mm)	120	130	140	150	180
L (mm)	750	750	750	750	750



SMART PELLET - SPGN - SPV - SPW

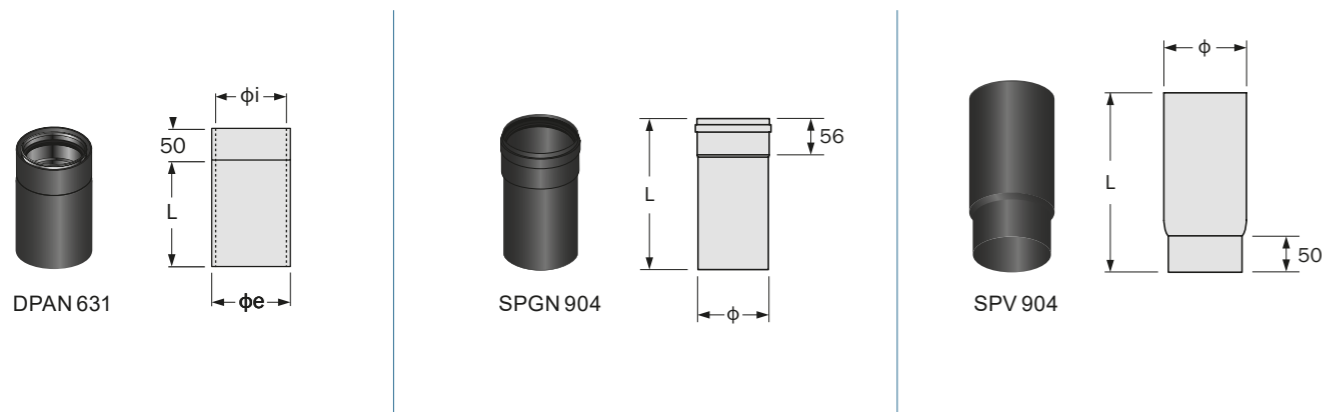
Lineare 450/500 Componente principale per la realizzazione del condotto fumario.

Modelli	Doppia parete	Monoparete sp. 0,5 mm	Monoparete sp. 1,2 mm	Monoparete sp. 2 mm
	inox/acciaio verniciato nero	inox 316L verniciato nero	porcellanato nero	acciaio verniciato nero
Serie	SMART PELLET			
Codice - range diametri (mm)	DPAN 602 - Øi 80+100	SPGN 903 - Ø 80+120	SPV 903 - Ø 80+100	SPW 903 - Ø 120+180
Applicazione	Pellet	Pellet	Pellet	Legna
Øi/Øe (mm)	80/100	100/120	-	-
Ø (mm)	80	100	120	130
DPAN 602 - L (mm)	450	450	-	-
SPGN 903 - L (mm)	495	495	495	-
SPV 903 - L (mm)	500	500	-	-
SPW 903 - L (mm)	-	-	500	500



Lineare 200/250 Componente principale per la realizzazione del condotto fumario.

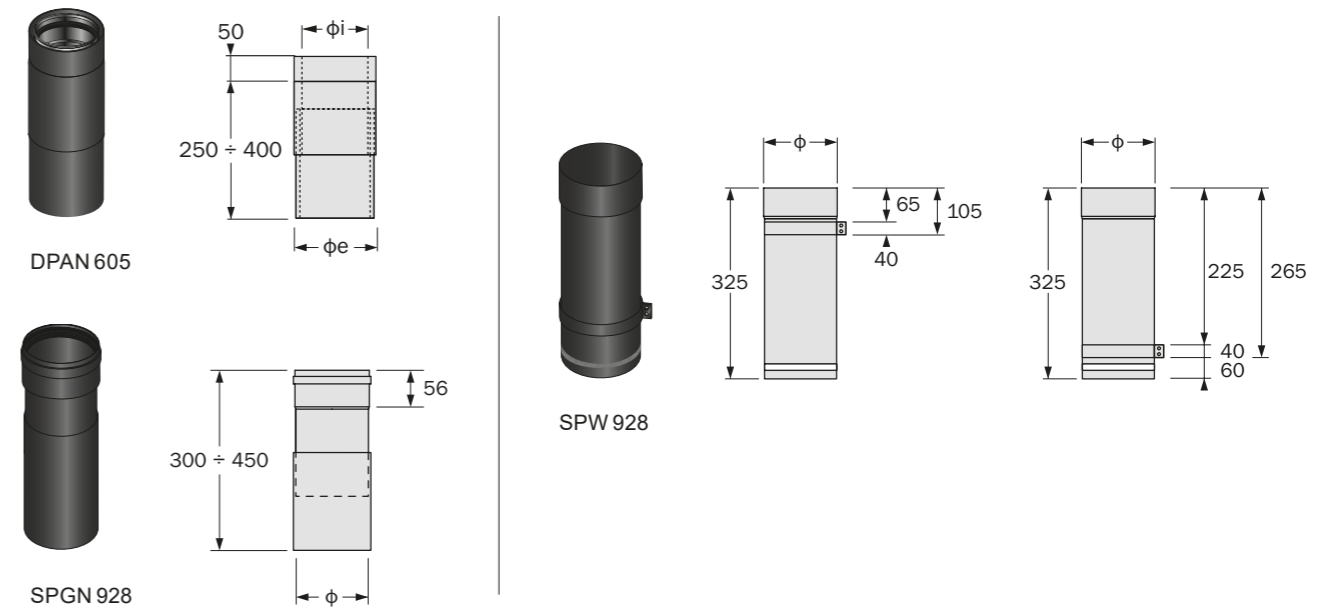
Modelli	Doppia parete	Monoparete sp. 0,5 mm	Monoparete sp. 1,2 mm	Monoparete sp. 2 mm
	inox/acciaio verniciato nero	inox 316L verniciato nero	porcellanato nero	acciaio verniciato nero
Serie	SMART PELLET			
Codice - range diametri (mm)	DPAN 631 - Øi 80+100	SPGN 904 - Ø 80+120	SPV 904 - Ø 80+100	SPW 904 - Ø 120+180
Applicazione	Pellet	Pellet	Pellet	Legna
Øi/Øe (mm)	80/100	100/120	-	-
Ø (mm)	80	100	120	130
DPAN 631 - L (mm)	200	200	-	-
SPGN 904 - L (mm)	245	245	245	-
SPV 904 - L (mm)	250	250	-	-
SPW 904 - L (mm)	-	-	250	250



SMART PELLET - SPGN - SPV - SPW

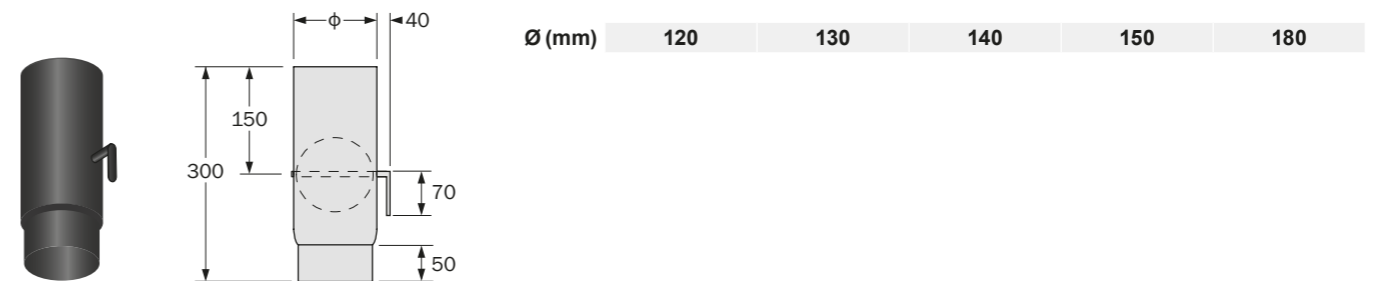
Regolabile Da utilizzare nei casi in cui non è possibile determinare in anticipo l'esatta misura di un tratto di collegamento. Installazione con orientamento non verticale; non deve supportare carichi di compressione.

Modelli	Doppia parete	Monoparete sp. 0,5 mm	Monoparete sp. 2 mm
	inox/acciaio verniciato nero	inox 316L verniciato nero	acciaio verniciato nero
Serie	SMART PELLET		
Codice - range diametri (mm)	DPAN 605 - Øi 80+100	SPGN 928 - Ø 80+120	SPW 928 - Ø 120+180
Applicazione	Pellet	Pellet	Legna
Øi/Øe (mm)	80/100	100/120	-
Ø (mm)	80	100	120
Regolazione DPAN 605 (mm)	250+400	250+400	-
Regolazione SPGN 928 (mm)	300+450	300+450	300+450
Regolazione SPW 928 (mm)	-	-	105+265



Lineare 300 con valvola Elemento lineare con valvola per la regolazione del flusso dei fumi.

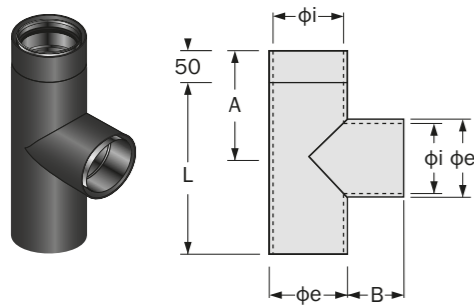
Modello	Monoparete sp. 2 mm
	acciaio verniciato nero
Serie	SPW
Codice-range diametri (mm)	SPW 905 - Ø 120+180
Applicazione	Legna



SMART PELLET - SPGN - SPV - SPW

T 90° Elemento di connessione tra sistema camino e canale da fumo con attacco a 90°.

	Doppia parete
Modello	inox/acciaio verniciato nero
Serie	SMART PELLET
Codice - range diametri (mm)	DPAN 603 - Øi 80+100
Applicazione	Pellet

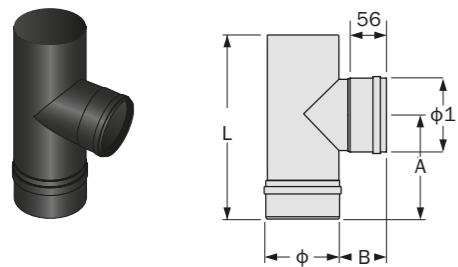


Øi/Øe (mm)	80/100	100/120
L (mm)	200	220
A (mm)	125	135
B (mm)	85	85

T 90° M-F con tappo Raccordo a T 90° completo di tappo raccolta condensa e incombusti. È sempre consigliato di impiegarlo come elemento di partenza per lo scarico fumi posteriore di una stufa a pellet. Elemento con innesto superiore maschio (M) e innesto laterale femmina (F); per serie SPGN il collegamento tra il raccordo a T90° e il tappo di raccolta condensa è bloccato tramite fascetta di giunzione.

Modelli	Monoparete sp. 0,5 mm	Monoparete sp. 1,2 mm
	inox 316L verniciato nero	porcellanato nero
Serie	SPGN	SPV
Codice - range diametri (mm)	SPGN 911 - Ø 80+120	SPV 911 - Ø 80+100
Applicazione	Pellet	Pellet

Ø (mm)	80	100	120
SPGN 911 - L (mm)	235	275	275
SPGN 911 - A (mm)	110	135	130
SPGN 911 - B (mm)	83	83	83
SPGN 911 - Ø1 (mm)	80F	100F	120F
SPV 911 - L (mm)	250	250	-
SPV 911 - A (mm)	108	120	-
SPV 911 - B (mm)	80	80	-
SPV 911 - Ø1 (mm)	80F	100F	-

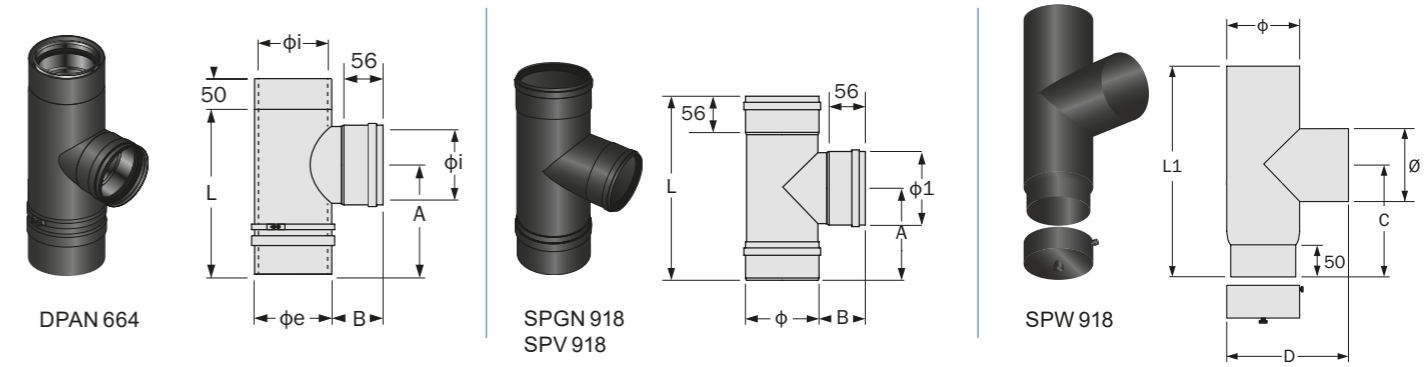


SMART PELLET - SPGN - SPV - SPW

T 90° F-F con tappo Raccordo a T 90° completo di tappo raccolta condensa e incombusti. È sempre consigliato di impiegarlo come elemento di partenza per lo scarico fumi posteriore di una stufa a pellet. Elemento con innesto superiore e laterale femmina (F). Per serie SMART PELLET e SPGN il collegamento tra il raccordo a T90° e il tappo di raccolta condensa è bloccato tramite fascetta di giunzione.

Modelli	Doppia parete	Monoparete sp. 0,5 mm	Monoparete sp. 1,2 mm	Monoparete sp. 2 mm
	inox/acciaio verniciato nero	inox 316L verniciato nero	porcellanato nero	acciaio verniciato nero
Serie	SMART PELLET	SPGN	SPV	SPW
Codice - range diametri (mm)	DPAN 664 - Øi 80+100	SPGN 918 - Ø 80+120	SPV 918 - Ø 80+100	SPW 918 - Ø 120+180
Applicazione	Pellet	Pellet	Pellet	Legna

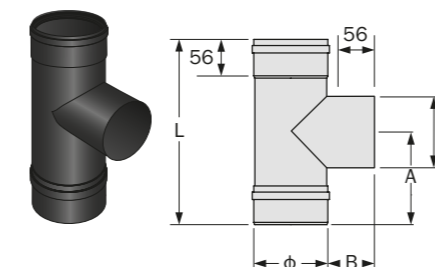
Øi/Øe (mm)	80/100	100/120	-	-	-	-	-
Ø (mm)	80	100	120	130	140	150	180
DPAN 664 - L (mm)	220	220	-	-	-	-	-
DPAN 664 - A (mm)	150	150	-	-	-	-	-
DPAN 664 - B (mm)	70	70	-	-	-	-	-
SPGN 918 - L (mm)	230	270	230	270	-	-	-
SPGN 918 - A (mm)	110	135	110	130	-	-	-
SPGN 918 - B (mm)	83	83	83	83	-	-	-
SPGN 918 - Ø1 (mm)	80F	100F	80F	120F	-	-	-
SPV 918 - L (mm)	245	245	-	-	-	-	-
SPV 918 - A (mm)	110	122	-	-	-	-	-
SPV 918 - B (mm)	80	80	-	-	-	-	-
SPV 918 - Ø1 (mm)	80F	100F	-	-	-	-	-
SPW 918 - C (mm)	-	-	135	140	145	150	165
SPW 918 - D (mm)	-	-	202	212	222	232	262
SPW 918 - L1 (mm)	-	-	270	280	290	300	330



T 90° F-M con tappo Raccordo a T 90° completo di tappo raccolta condensa e incombusti. È sempre consigliato di impiegarlo come elemento di partenza per lo scarico fumi posteriore di una stufa a pellet. Elemento con innesto superiore femmina (F) e innesto laterale maschio (M). Il collegamento tra il raccordo a T90° e il tappo di raccolta condensa è bloccato tramite fascetta di giunzione.

Modello	Monoparete sp. 0,5 mm
	inox 316L verniciato nero
Serie	SPGN
Codice - range diametri (mm)	SPGN 919 - Ø 80+120
Applicazione	Pellet

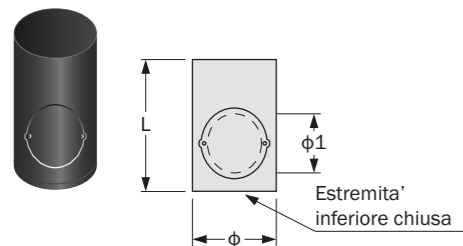
Ø (mm)	80	100	120
L (mm)	230	270	270
A (mm)	110	135	130
B (mm)	85	85	85



SMART PELLETT - SPGN - SPV - SPW

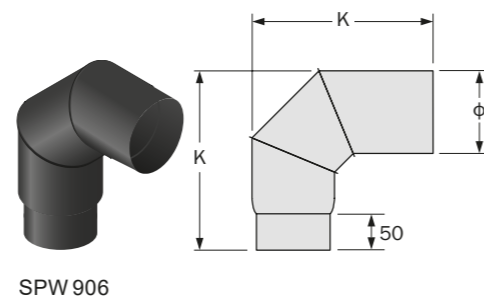
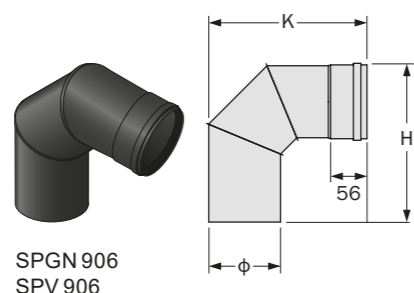
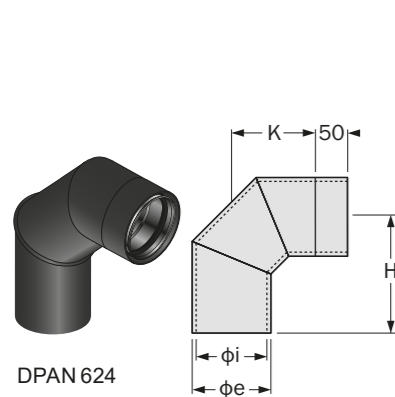
Tappo con portina d'ispezione Elemento con portina di ispezione circolare per la raccolta incombusti, che può essere installato in sostituzione del tappo tradizionale fornito insieme al raccordo a T 90°. L'estremità inferiore dell'elemento è chiusa.

Monoparete sp. 0,5 mm	
Modello	inox 316L verniciato nero
Serie	SPGN
Codice - range diametri (mm)	SPGN 966 - Ø 80+120
Applicazione	Pellet
Ø (mm)	80 100 120
L (mm)	120 120 120
Ø1 (mm)	55 55 55



Curva 90° Consente di effettuare spostamenti a 90°.

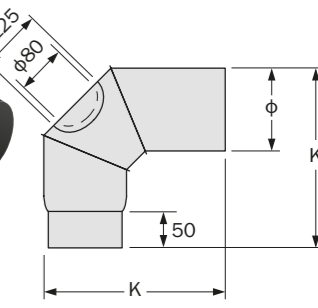
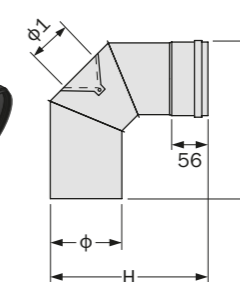
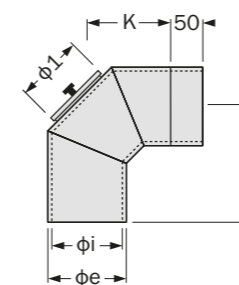
Modelli	Doppia parete	Monoparete sp. 0,5 mm	Monoparete sp. 1,2 mm	Monoparete sp. 2 mm
	inox/acciaio verniciato nero	inox 316L verniciato nero	porcellanato nero	acciaio verniciato nero
Serie	SMART PELLETT	SPGN	SPV	SPW
Codice - range diametri (mm)	DPAN 624 - Øi 80+100	SPGN 906 - Ø 80+120	SPV 906 - Ø 80+100	SPW 906 - Ø 120+180
Applicazione	Pellet	Pellet	Pellet	Legna
Øi/Øe (mm)	80/100	100/120	-	-
Ø (mm)	80	100	120	130
DPAN 624 - H (mm)	152	163	-	-
DPAN 624 - K (mm)	93	104	-	-
SPGN 906 - H (mm)	211	223	241	-
SPGN 906 - K (mm)	208	214	236	-
SPV 906 - H (mm)	200	220	-	-
SPV 906 - K (mm)	195	212	-	-
SPW 906 - K (mm)	-	-	237	246
			257	266
			266	298



SMART PELLETT - SPGN - SPV - SPW

Curva 90° con portina d'ispezione Serve da elemento di ispezione e consente di effettuare spostamenti a 90°. Per SMART PELLETT l'elemento viene fornito di serie completo di tappo di ispezione circolare con guarnizione silconica (temperatura max 200°C, classe di pressione P1); su richiesta tappo di ispezione circolare per alte temperature con guarnizione metallica AC TTKN (temperatura max 400°C, classe di pressione N1).

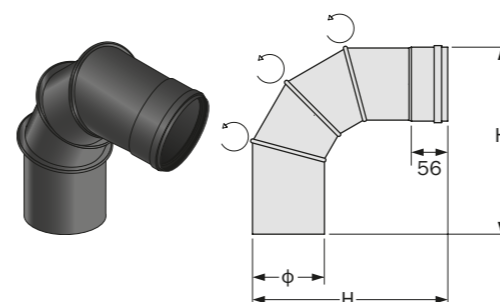
Modelli	Doppia parete	Monoparete sp. 0,5 mm	Monoparete sp. 1,2 mm	Monoparete sp. 2 mm
	inox/acciaio verniciato nero	inox 316L verniciato nero	porcellanato nero	acciaio verniciato nero
Serie	SMART PELLETT	SPGN	SPV	SPW
Codice - range diametri (mm)	DPAN 665 - Øi 80+100	SPGN 947 - Ø 80+120	SPV 947 - Ø 80+100	SPW 947 - Ø 120+180
Applicazione	Pellet	Pellet	Pellet	Legna
Øi/Øe (mm)	80/100	100/120	-	-
Ø (mm)	80	100	120	130
DPAN 665 - H (mm)	205	215	-	-
DPAN 665 - K (mm)	155	165	-	-
DPAN 665 - Ø1 (mm)	80	80	-	-
SPGN 947 - H (mm)	235	225	230	-
SPGN 947 - K (mm)	235	225	230	-
SPGN 947 - Ø1 (mm)	55	55	55	-
SPV 947 - H (mm)	193	213	-	-
SPV 947 - K (mm)	200	210	-	-
SPV 947 - Ø1 (mm)	55	55	-	-
SPW 947 - K (mm)	-	-	237	246
			257	266
			266	298



Curva orientabile T200 Possibilità di regolazione da 0° a 90°, con guarnizioni silconiche di tenuta nella giunzione dei settori. Funzionamento in (regolazione 0+90°) pressione positiva P1, max 200°C.

Monoparete sp. 0,5 mm	
Modello	inox 316L verniciato nero
Serie	SPGN
Codice - range diametri (mm)	SPGN 942 - Ø 80+120
Applicazione	Pellet

Ø (mm)	80	100	120
H (mm)	210	235	255



SMART PELLET - SPGN - SPV - SPW

Curva orientabile T450 con portina d'ispezione Mediante la regolazione dei tre settori, c'è la possibilità di ottenere o un elemento lineare, o uno spostamento a 45° o uno spostamento a 90°. Elemento completo di portina di ispezione. (regolazione 0+90°)

Modello	Monoparete sp. 2 mm				
Modello	acciaio verniciato nero				
Serie	SPW				
Codice-range diametri (mm)	SPW 907 - Ø 120+180				
Applicazione	Legna				

Ø (mm)	120	130	140	150	180
H (mm)	261	265	275	288	315
Ø1 (mm)	75	75	75	95	95
Ø2 (mm)	115	115	115	130	130

Curva 45° Consente di effettuare spostamenti a 45°.

Modelli	Doppia parete	Monoparete sp. 0,5 mm	Monoparete sp. 1,2 mm	Monoparete sp. 2 mm
	inox/acciaio verniciato nero	inox 316L verniciato nero	porcellanato nero	acciaio verniciato nero
Serie	SMART PELLET			
Codice - range diametri (mm)	DPAN 606 - Øi 80+100	SPGN 910 - Ø 80+120	SPV 910 - Ø 80+100	SPW 910 - Ø 120+180
Applicazione	Pellet	Pellet	Pellet	Legna

Øi/Øe (mm)	80/100	100/120	-	-	-	-	-
Ø (mm)	80	100	120	130	140	150	180
DPAN 606 - H (mm)	165	154	-	-	-	-	-
DPAN 606 - K (mm)	37	37	-	-	-	-	-
DPAN 606 - A (mm)	128	120	-	-	-	-	-
DPAN 606 - B (mm)	308	289	-	-	-	-	-
SPGN 910 - H (mm)	127	131	140	-	-	-	-
SPGN 910 - K (mm)	127	131	140	-	-	-	-
SPGN 910 - A (mm)	111	111	114	-	-	-	-
SPGN 910 - B (mm)	335	331	344	-	-	-	-
SPV 910 - H (mm)	105	118	-	-	-	-	-
SPV 910 - K (mm)	105	112	-	-	-	-	-
SPV 910 - A (mm)	82	85	-	-	-	-	-
SPV 910 - B (mm)	263	289	-	-	-	-	-
SPW 910 - L (mm)	-	-	130	137	140	145	155
SPW 910 - K (mm)	-	-	130	134	137	143	155
SPW 910 - C (mm)	-	-	116	119	122	127	133
SPW 910 - D (mm)	-	-	315	325	333	340	360

DPAN 606

SPGN 910
SPV 910

SPW 910

SMART PELLET - SPGN - SPV - SPW

Curva 45° con portina d'ispezione Serve da elemento di ispezione e consente di effettuare spostamenti a 45°.

Modello	Monoparete sp. 2 mm				
Modello	acciaio verniciato nero				
Serie	SPW				
Codice-range diametri (mm)	SPW 933 - Ø 120+180				
Applicazione	Legna				

Ø (mm)	120	130	140	150	180
H (mm)	265	265	265	265	265
K (mm)	129	134	138	142	155

Curva 30° Consente di effettuare spostamenti a 30°.

Modello	Monoparete sp. 2 mm				
Modello	acciaio verniciato nero				
Serie	SPW				
Codice-range diametri (mm)	SPW 934 - Ø 120+180				
Applicazione	Legna				

Ø (mm)	120	130	140	150	180
H (mm)	113	116	119	121	129
A (mm)	72	74	75	76	80
B (mm)	318	325	331	333	348

Adattatore F-F Adattatore con innesti superiore e inferiore femmina. Consente di modificare il verso della giunzione maschio-femmina (F:femmina).

Modelli	Monoparete sp. 0,5 mm	Monoparete sp. 1,2 mm	Monoparete sp. 2 mm
	inox 316L verniciato nero	porcellanato nero	acciaio verniciato nero
Serie	SPGN		
Codice - range diametri (mm)	SPGN 912 - Ø 80+120	SPV 912 - Ø 80+100	SPW 912 - Ø 120+180
Applicazione	Pellet	Pellet	Legna

Ø (mm)	80	100	120	130	140	150	180
SPGN 912 - L (mm)	135	135	135	-	-	-	-
SPV 912 - L (mm)	125	128	-	-	-	-	-

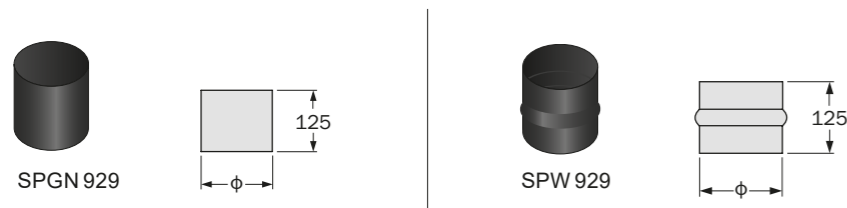
SPGN 912
SPV 912

SPW 912

SMART PELLET - SPGN - SPV - SPW

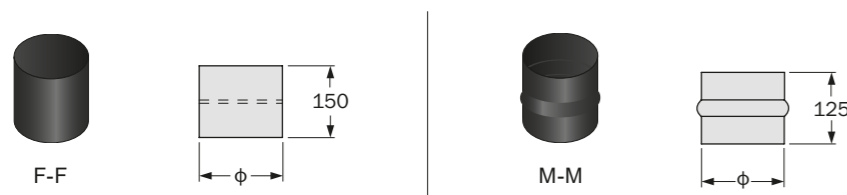
Adattatore M-M Adattatore con innesti superiore e inferiore maschio. Consente di modificare il verso della giunzione maschio-femmina (M:Maschio).

Modelli	Monoparete sp. 0,5 mm				Monoparete sp. 2 mm			
	inox 316L verniciato nero				acciaio verniciato nero			
Serie	SPGN				SPW			
Codice - range diametri (mm)	SPGN 929 - Ø 80+120				SPW 929 - Ø 120+180			
Applicazione	Pellet				Legna			
Ø (mm)	80	100	120	130	140	150	180	



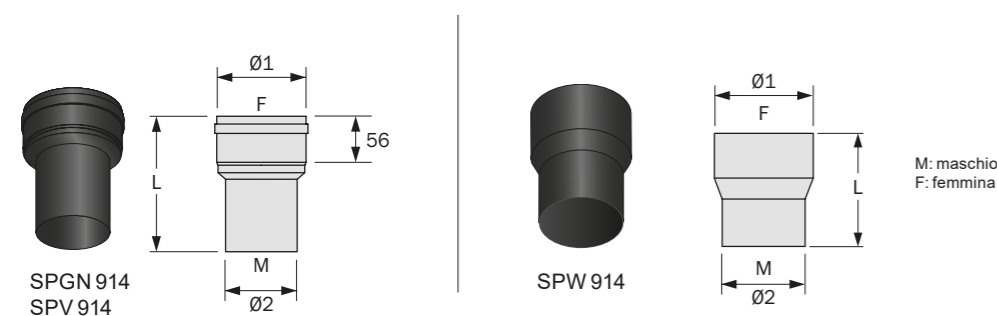
Kit anticondensa Il kit anticondensa è adatto per impianti che possono avere problemi di condensa. L'adattatore femmina/femmina è da posizionare all'uscita del generatore; l'adattatore maschio-maschio è da posizionare in prossimità della parete muraria verticale. (M: Maschio, F: Femmina).

Modello	Monoparete sp. 2 mm				
	acciaio verniciato nero				
Serie	SPW				
Codice-range diametri (mm)	SPW 917 - Ø 120+180				
Applicazione	Legna				
Ø (mm)	120	130	140	150	180



Cono di riduzione Consente un cambiamento di sezione in base ai diametri indicati.

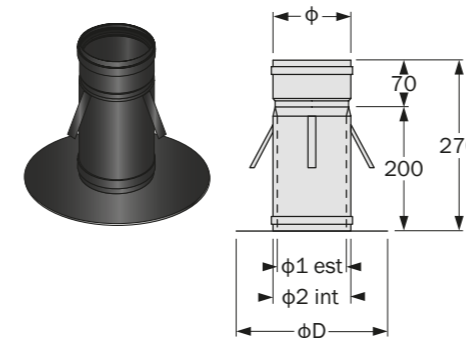
Modelli	Monoparete sp. 0,5 mm			Monoparete sp. 1,2 mm			Monoparete sp. 2 mm				
	inox 316L verniciato nero			porcellanato nero			acciaio verniciato nero				
Serie	SPGN			SPV			SPW				
Codice - range diametri (mm)	SPGN 914 - Ø 100+120			SPV 914 - Ø 100			SPW 914 - Ø 130+180				
Applicazione	Pellet			Pellet			Legna				
Ø1/Ø2 (mm)	80F/100M	100F/80M	100F/120M	120F/100M	130F/120M	140F/120M	140F/130M	150F/120M	150F/130M	150F/140M	180F/150M
SPGN 914 - L (mm)	220	220	220	220	-	-	-	-	-	-	-
SPV 914 - L (mm)	140	-	-	-	-	-	-	-	-	-	-
SPW 914 - L (mm)	-	-	-	-	163	163	163	163	163	163	163



SMART PELLET - SPGN - SPV - SPW

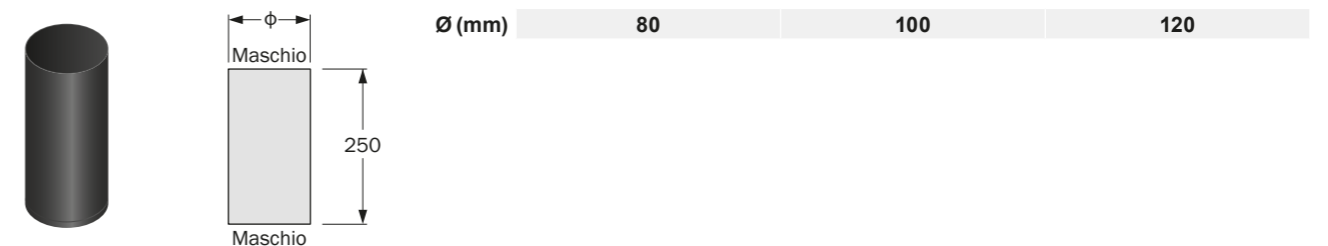
Raccordo telescopico a soffitto Il raccordo telescopico a soffitto è da utilizzare per il collegamento tra gli elementi della serie SPGN - SPW (installati a vista all'interno dei locali) e quelli della serie SPG/DP25 in corrispondenza del passaggio a solaio. L'elemento, dotato di n°3 alette laterali per il suo ancoraggio all'interno del foro del passaggio a solaio, permette la manutenzione ordinaria e la pulizia degli elementi sottostanti della serie SPGN - SPW senza dover disinstallare gli elementi sovrastanti della serie SPG/DP25, consentendo lo sfilamento dei tubi SPGN - SPW utilizzando il tratto lineare scorrevole di 200 mm. Per la serie SPGN il raccordo può essere collegato inferiormente solamente all'innesto maschio degli elementi di questa serie; per la serie SPW il raccordo può essere collegato inferiormente sia all'innesto maschio che a quello femmina degli elementi della suddetta serie. Nel caso di installazioni degli elementi della serie SPGN-SPV con l'innesto femmina verso l'alto, utilizzare l'adattatore M-M prolungato (art. SPGN 981) per consentire il collegamento del raccordo telescopico agli elementi SPGN-SPV sottostanti. Il raccordo telescopico è realizzato in acciaio inox AISI 316L verniciato color nero, spessore 0,5 mm.

Modelli	Monoparete sp. 0,5 mm				Monoparete sp. 2 mm			
	inox 316L verniciato nero				inox verniciato			
Serie	SPGN				SPW			
Codice - range diametri (mm)	SPGN 980 - Ø 80+120				SPW 980 - Ø 120+180			
Applicazione	Pellet				Legna			
Ø (mm)	80	100	120	130	140	150	180	
SPGN 980 - Ø1 est (mm)	77	97	117	-	-	-	-	
SPGN 980 - Ø2 int (mm)	81	102	122	-	-	-	-	
SPGN 980 - ØD (mm)	250	250	250	-	-	-	-	
SPW 980 - Ø1 est (mm)	-	-	108	118	128	138	168	
SPW 980 - Ø2 int (mm)	-	-	130	140	150	160	190	
SPW 980 - ØD (mm)	-	-	250	250	280	280	300	



Adattatore M-M prolungato Nel caso di installazioni degli elementi della serie SPGN-SPV con l'innesto femmina verso l'alto, l'adattatore M-M (maschio-maschio) prolungato consente il collegamento del raccordo telescopico a soffitto (SPGN 980) agli elementi SPGN-SPV sottostanti.

Modello	Monoparete sp. 0,5 mm	
	inox 316L verniciato nero	
Serie	SPGN	
Codice - range diametri (mm)	SPGN 981 - Ø 80+120	
Applicazione	Pellet	



Moldulo controllo fumi È dotato di manicotto per permettere il controllo dei fumi secondo le norme vigenti (Ø 1/2"). Idoneo per funzionamento in pressione positiva P1.

Modello	Monoparete sp. 0,5 mm	
	inox 316L verniciato nero	
Serie	SPGN	
Codice - range diametri (mm)	SPGN 921 - Ø 80+100	
Applicazione	Pellet	
Ø (mm)	80	100

SMART PELLETT - SPGN - SPV - SPW

Modulo ispezione con tappo Serve da elemento di ispezione e può essere utilizzato anche come camera di raccolta incombusti. Viene fornito di serie completo di tappo di ispezione circolare con guarnizione silconica che garantisce una perfetta tenuta alle pressioni (temperatura max 200°C, classe di pressione P1). Su richiesta tappo di ispezione circolare per alte temperature con guarnizione metallica (art. AC TTDANK temperatura max 400°C, classe di pressione N1)

Modello	Doppia parete	
	inox/acciaio verniciato nero	
Serie	SMART PELLETT	
Codice - range diametri (mm)	DPAN 634 - Øi 80+100	
Applicazione	Pellet	

Øi/Øe (mm)	80/100	100/120
L (mm)	200	220
A (mm)	125	135
Ø1 (mm)	80	100
Ø2 (mm)	100	120

Modello	Tappo ispezione alte temperature (T400-N1)	
Codice - range diametri (mm)	AC TTDANK - Ø1/Ø2 80/100-100/120	

Fondo raccolta condensa Da utilizzare come elemento di base nei casi in cui il sistema camino è sorretto a parete. È dotato di un manicotto (Ø 3/4") per lo scarico della condensa.

Modello	Doppia parete	
	inox/acciaio verniciato nero	
Serie	SMART PELLETT	
Codice - range diametri (mm)	DPAN 609 - Øi 80+100	
Applicazione	Pellet	

Øi/Øe (mm)	80/100	100/120

Cappello antitemperie Ha la funzione di proteggere il camino dalla pioggia e dal vento. L'elemento è completo di collare e bullone di serraggio.

Modello	Doppia parete	
	inox/acciaio verniciato	
Serie	SMART PELLETT	
Codice - range diametri (mm)	ACF CA8S - Øe 100+120	
Applicazione	Pellet	

Øi/Øe (mm)	80/100	100/120
L (mm)	200	200
Ø1 (mm)	230	250

Terminale Italia Ha la funzione di proteggere il camino dalla pioggia e dal vento. L'elemento è fornito completo di fascetta di giunzione.

Modello	Doppia parete	
	inox/acciaio verniciato nero	
Serie	SMART PELLETT	
Codice - range diametri (mm)	DPAN 6128 - Øi 80+100	
Applicazione	Pellet	

Øi/Øe (mm)	80/100	100/120
L (mm)	180	215
Ø1 (mm)	130	150

SMART PELLETT - SPGN - SPV - SPW

Terminale troncoconico L'elemento, non presentando una resistenza fluidodinamica all'emissione dei fumi in atmosfera, permette al sistema camino di migliorare il tiraggio dei fumi e quindi di impiegare una taglia inferiore in diametro. Richiede sempre l'impiego di un raccordo a T completo di fondo scarico condensa da posizionarsi alla base del sistema camino. L'elemento è fornito completo di fascetta di giunzione.

Modello	Doppia parete	
	inox/acciaio verniciato nero	
Serie	SMART PELLETT	
Codice - range diametri (mm)	DPAN 611 - Øi 80+100	
Applicazione	Pellet	

Øi/Øe (mm)	80/100	100/120

Raccordo SP-DPAN Elemento opzionale da utilizzare per il collegamento di un tratto a singola parete con un tratto a doppia parete con intercapedine d'aria. La compatibilità fra le serie singola parete e SMART PELLETT è comunque garantita anche senza l'utilizzo di questo elemento.

Modello	Doppia parete	
	inox/acciaio verniciato nero	
Serie	SMART PELLETT	
Codice - range diametri (mm)	DPAN 677 - Øi 80+100	
Applicazione	Pellet	

Øi/Øe (mm)	80/100	100/120

Elemento di finitura piano L'elemento può essere utilizzato in abbinamento al kit passaggio tetto in legno art. DP 6108 (KIT V1) e art. DP 6162 (KIT NV2), e ha la funzione estetica di coprire il foro di attraversamento del passaggio a solaio/tetto piano, consentendo anche l'afflusso d'aria necessario alla ventilazione naturale dell'attraversamento a tetto (KIT V1). Il collegamento alla stufa a pellet/legna e caminetto a legna va realizzato mediante l'utilizzo di elementi SMART PELLETT/SPGN/SPW posizionati a vista.

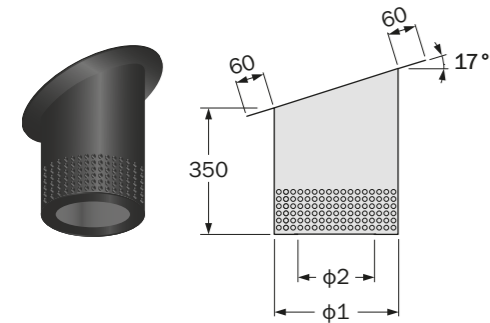
Modello	acciaio verniciato nero				
	SMART PELLETT - SPGN - SPW				
Codice - range diametri (mm)	ACF KP8 - Ø 80+180				
Applicazione	Pellet/Legna				

Øi/Øe (mm)	-	80/100	-	-	-
Ø (mm)	80	100	130	150	180
Ø1 (mm)	160	180	210	230	260
Ø2 (mm)	90	110	140	160	190
Ø3 (mm)	280	300	330	350	380

SMART PELLETT - SPGN - SPV - SPW

Elemento di finitura inclinato L'elemento può essere utilizzato in abbinamento al kit passaggio tetto in legno art. DP 6108 (KIT V1) e art. DP 6162 (KIT NV2), e ha la funzione estetica di coprire il foro di attraversamento del passaggio a solaio/ tetto inclinato, consentendo anche l'afflusso d'aria necessario alla ventilazione naturale dell'attraversamento a tetto (KIT V1). Il collegamento alla stufa a pellet/legna e caminetto a legna va realizzato mediante l'utilizzo di elementi SMART PELLETT/SPGN/SPW posizionati a vista.

Modello	acciaio verniciato nero
Serie	SMART PELLETT - SPGN - SPW
Codice - range diametri (mm)	ACF KI8 - Ø 80+180
Applicazione	Pellet/Legna

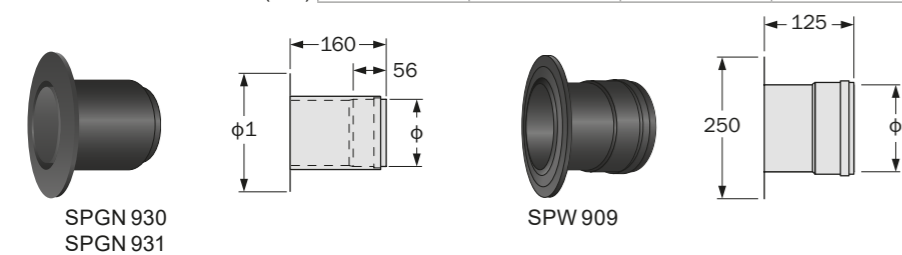


Øi/Øe (mm)	-	80/100	-	-	-
Ø (mm)	80	100	130	150	180
Ø1 (mm)	160	180	210	230	260
Ø2 (mm)	90	110	140	160	190

Raccordo a parete L'elemento permette il passaggio a parete, e grazie alle dimensioni esterne del rosone copre il foro di attraversamento sul muro. Sul lato a vista interno al fabbricato il raccordo a parete della serie SPGN può essere collegato sia ad un innesto maschio che femmina, garantendo sempre il funzionamento in pressione positiva P1; sul lato opposto il raccordo a parete della serie SPGN è invece provvisto di un innesto femmina. Il raccordo a parete della serie SPW è invece provvisto di due innesti femmina; nel caso di installazione degli elementi della serie SPW con l'innesto maschio verso il basso, per l'impiego di questo articolo è necessario l'uso dell'adattatore M-M (art. SPW 929)

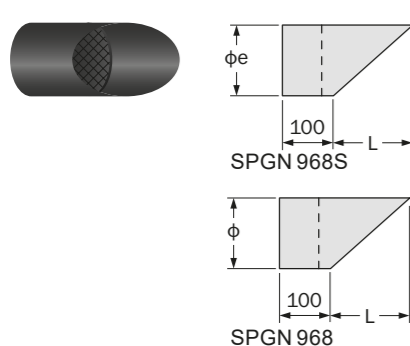
Modelli	Monoparete sp. 0,5 mm				Monoparete sp. 2 mm			
	inox 316L verniciato nero				inox verniciato			
Serie	SPGN				SPW			
Codice - range diametri (mm)	SPGN 930 - Ø 80+120				SPW 909 - Ø 120+180			
Codice - range diametri (mm)	SPGN 931 - Ø 80+120							
Applicazione	Pellet				Legna			

Ø (mm)	80	100	120	130	140	150	180
SPGN 930 - Ø1 (mm)	180	180	180	-	-	-	-
SPGN 931 - Ø1 (mm)	250	250	250	-	-	-	-



Terminale con rete Da utilizzare nel caso di espulsioni orizzontali dei fumi.

Modelli	Doppia parete		Monoparete sp. 0,5 mm	
	inox/acciaio verniciato nero		inox 316L verniciato nero	
Serie	SMART PELLETT		SPGN	
Codice - range diametri (mm)	SPGN 968S - Øe 100+120		SPGN 968 - Ø 80+120	
Applicazione	Pellet		Pellet	



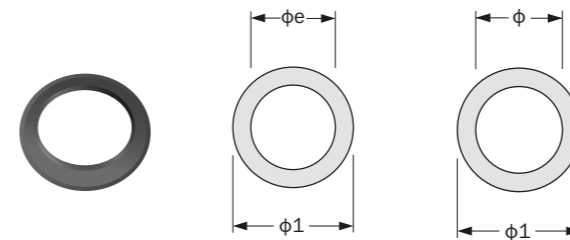
Øi/Øe (mm)	-	80/100	100/120
Ø (mm)	80	100	120
SPGN 968S - L (mm)	-	100	120
SPGN 968 - L (mm)	80	100	120

SMART PELLETT - SPGN - SPV - SPW

Rosone di finitura per innesto a muro 90° L'elemento ha la funzione estetica di coprire il foro di attraversamento nel muro. Utilizzare il rosone ACF RF908 in acciaio verniciato nei casi di innesto a muro a 90° con il lato maschio dell'elemento attraversante. Utilizzare il rosone ACF RF90F8 in acciaio verniciato nei casi di innesto a muro a 90° con il lato femmina dell'elemento attraversante. Utilizzare il rosone ACF RF90S in silicone nero (resistente fino alla temperatura di 200°C) nei casi di innesto a muro con il lato maschio o femmina dell'elemento attraversante (se ne sconsiglia il suo utilizzo nel caso di ingresso diretto a parete nelle immediate vicinanze dell'uscita fumi del generatore).

Modelli	acciaio verniciato nero	acciaio verniciato nero	silicone nero			
Serie	SMART PELLETT - SPGN - SPV - SPW	SPGN - SPV	SMART PELLETT - SPGN - SPV			
Codice - range diametri (mm)	ACF RF908 - Ø 80+180	ACF RF90F8 - Ø 80+120	ACF RF90S - Ø 80+120			
Applicazione	Pellet/Legna	Pellet	Pellet			

Øi/Øe (mm)	-	80/100	100/120	-	-	-	-
Ø (mm)	80	100	120	130	140	150	180
ACF RF908 - Ø1 (mm)	150	180	250	250	250	250	250
ACF RF90F8 - Ø1 (mm)	150	180	250	-	-	-	-
ACF RF90S - Ø1 (mm)	145	170	221	-	-	-	-



Rosone di finitura per innesto a muro 45° L'elemento ha la funzione estetica di coprire il foro di attraversamento nel muro. Utilizzare il rosone nei casi di innesto a muro a 45° con il lato maschio dell'elemento attraversante.

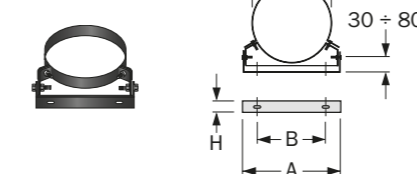
Modello	acciaio verniciato nero
Serie	SPGN - SPV - SPW
Codice - range diametri (mm)	ACF RF458 - Ø 80+180
Applicazione	Pellet/Legna

Ø (mm)	80	100	120	130	140	150	180
Ø1 (mm)	180	200	250	250	300	300	325

Staffa fissaggio a parete Elemento non portante, con sola funzione di controventatura, regolabile da 30 a 80 mm. Tasselli/sistemi di ancoraggio non (regolabile 30+80 mm) inclusi

Modello	acciaio verniciato nero
Serie	SMART PELLETT
Codice - range diametri (mm)	ACF SP58 - Øe 100+120

Øi/Øe (mm)	80/100	100/120
H (mm)	50	50
A (mm)	140	140
B (mm)	66	66

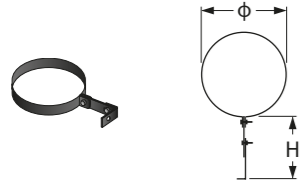


SMART PELLET - SPGN - SPV - SPW

Fascetta sorreggi tubo La fascetta sorreggi tubo ha la funzione di ancorare il condotto fumario al muro sia nei tratti verticali che orizzontali. Tassello/sistema di ancoraggio non incluso.

Modello	acciaio verniciato nero						
Serie	SPGN - SPV - SPW						
Codice - range diametri (mm)	ACF FT8 - Ø 80+180						

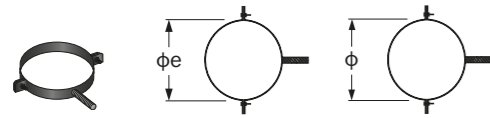
Ø (mm)	80	100	120	130	140	150	180
H (mm)	35+115	35+115	50+270	50+270	50+270	50+270	50+270



Collare di fissaggio con tassello Permette lo staffaggio del condotto fumario.

Modello	inox verniciato nero		
Serie	SMART PELLET - SPGN - SPV		
Codice - range diametri (mm)	ACF CTS8 - Ø 80+120		

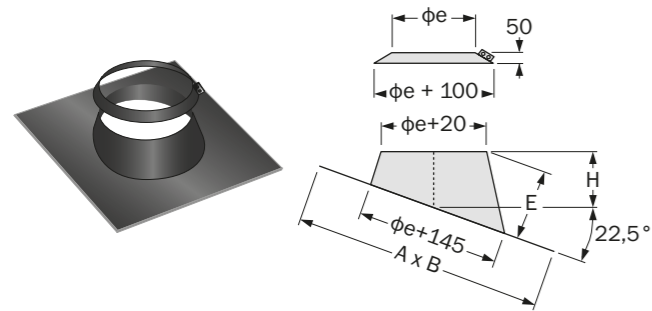
Øi/Øe (mm)	-	80/100	100/120
Ø (mm)	80	100	120



Faldale per tetti inclinati con piastra in piombo e scossalina Garantisce un'ottima tenuta alle infiltrazioni di acqua piovana nei casi di attraversamento dei tetti inclinati. E' fornito completo di scossalina. La piastra di base in piombo permette una facile adattabilità del faldale ad ogni tipologia di copertura.

Modello	acciaio verniciato nero	
Serie	SMART PELLET	
Codice - range diametri (mm)	ACF FII8 - Øe 100-120	

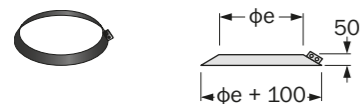
Øi/Øe (mm)	80/100	100/120
------------	--------	---------



Scossalina Applicata sulla parete esterna del sistema camino, contribuisce a garantire un'ottima tenuta alle infiltrazioni di acqua piovana nei casi di attraversamento di tetti.

Modello	inox verniciato nero	
Serie	SMART PELLET	
Codice - range diametri (mm)	ACF SC8 - Øe 100-120	

Øi/Øe (mm)	80/100	100/120
------------	--------	---------



SMART PELLET - SPGN - SPV - SPW

Fascetta di giunzione L'accessorio, che garantisce il serraggio della giunzione fra due elementi della serie SMART PELLET, è fornito su richiesta. E' consigliabile utilizzare la fascetta di giunzione nei tratti sub orizzontali e nei tratti terminali a sbalzo.

Modello	acciaio verniciato nero	
Serie	SMART PELLET	
Codice - range diametri (mm)	ACF FGS8 - Øe 100-120	

Øi/Øe (mm)	80/100	100/120
------------	--------	---------

