

MISCELATORE SERIE VRG130

Il miscelatore compatto a 3 vie con rotore interno serie VRG130 è disponibile nelle misure DN 15-50 ed è realizzato in ottone DZR, PN10. Sono disponibili quattro tipi di connessioni, filetto femmina, filetto maschio, raccordo a compressione e calotta.

FUNZIONAMENTO

I miscelatori compatti a perdita ridotta ESBE serie VRG130 sono realizzati in una lega di ottone speciale (DZR) che ne consente l'utilizzo in impianti di riscaldamento, raffreddamento e acqua potabile.

Per agevolare il funzionamento manuale, le valvole sono dotate di pulsanti antiscivolo con finecorsa per un angolo di rotazione di 90°. La scala di posizione della valvola può essere capovolta e ruotata per una vasta gamma di posizioni di montaggio. In combinazione all'attuatore ESBE serie ARA600, le valvole VRG130 possono essere automatizzate facilmente e offrono un'eccezionale precisione di regolazione grazie all'esclusiva interfaccia tra valvola e attuatore. Per funzioni di regolazione più avanzate, le centraline climatiche ESBE serie 90C consentono ancora più applicazioni.

Le valvole ESBE VRG130 sono disponibili nelle dimensioni DN 15 - 50 con filettatura interna o esterna, con calotta in DN20 o con raccordi a compressione per tubi con diametro esterno di 22 e 28 mm.

ASSISTENZA E MANUTENZIONE

Il design compatto della valvola permette di accedere facilmente alla valvola con gli attrezzi agevolandone il montaggio e lo smontaggio.

Inoltre, sono disponibili kit di riparazione per i componenti chiave. Può essere installata anche una guarnizione O-ring supplementare come tenuta addizionale dell'albero senza spurgare l'impianto o smontare la valvola, a condizione che l'impianto non sia sotto pressione.

ESEMPI DI INSTALLAZIONE

Tutti gli esempi di installazione sono simmetrici. La scala di posizione della valvola può essere capovolta e ruotata in base all'installazione e deve essere posizionata correttamente seguendo le istruzioni per l'installazione. I simboli sugli ingressi/uscite della valvola (■●▲) riducono il rischio di errori in fase di installazione.



Miscelazione

Zona



VALVOLA VRG130 ADATTA PER

- Riscaldamento
- Ventilazione
- Raffrescamento comfort
- Zona
- Acqua potabile
- Acqua calda centralizzata
- Riscaldamento a pavimento
- Riscaldamento centralizzato
- Riscaldamento solare
- Raffrescamento centralizzato

ATTUATORI ADEGUATI

La valvola serie VRG130 può essere montata facilmente con gli attuatori ESBE:

- Serie ARA600
 - Serie 90C
 - Serie 90*
 - Serie 90K
- *Kit adattatore necessario, vedere la pagina del prodotto.

DATI TECNICI

Classe di pressione: _____ PN 10
 Temperatura del fluido: _____ max (continua) +110°C
 _____ max (temporanea) +130°C
 _____ min -10°C
 Coppia (alla pressione nominale): _____ < 5 Nm
 Trafilamento in % della portata*: _____ Miscelazione, < 0.05%
 _____ Zona, < 0.02%
 Pressione di esercizio: _____ 1 MPa (10 bar)
 Perdita di carico differenziale max: Miscelazione, 100 kPa (1 bar)
 _____ Zona, 200 kPa (2 bar)
 Pressione di chiusura: _____ 200 kPa (2 bar)
 Campo di regolazione Kv/Kv^{min}, A-AB: _____ 100
 Collegamenti: _____ Filetto femmina, EN 10226-1
 _____ Filetto maschio, ISO 228/1
 _____ Raccordo a compressione, EN 1254-2

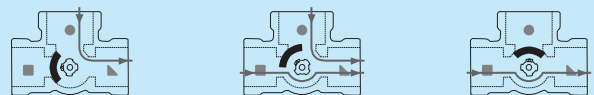
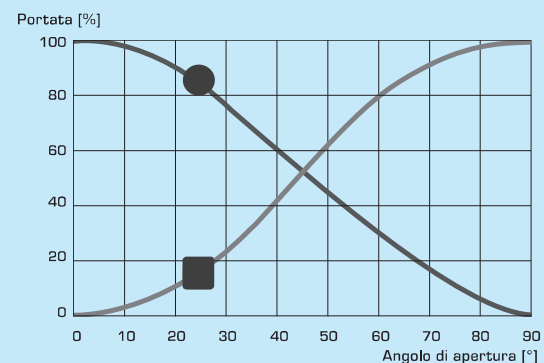
* Pressione differenziale 100kPa (1 bar)

Materiale

Corpo valvola e cursore: _____ Ottone DZR, CW 602N
 Albero e bussola: _____ PPS composito
 Guarnizioni O-R: _____ EPDM

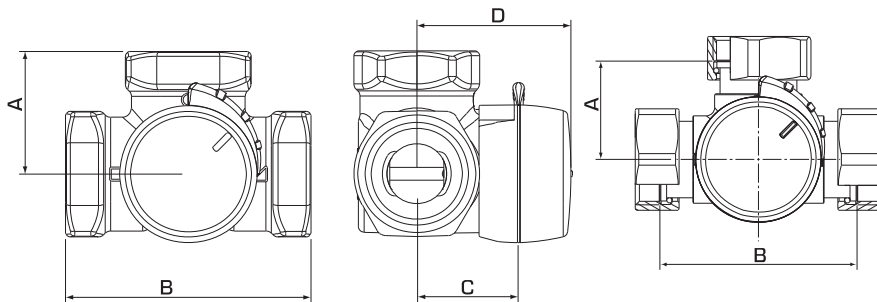
PED 97/23/EC, articolo 3.3

CARATTERISTICHE DELLA VALVOLA



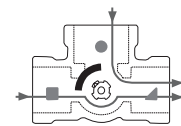
MISCELATORE

SERIE VRG130

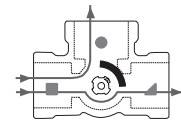


VRG131, VRG132, VRG133

VRG138



Miscelazione



Zona

L'estremità piatta dell'albero è rivolta verso il manicotto.

SERIE VRG131, FF

Codice	Riferimento	DN	Kvs*	Collegamento	A	B	C	D	Peso [kg]	Nota
1160 01 00	VRG131	15	0.4	Rp 1/2"	36	72	32	50	0.40	
1160 02 00			0.63							
1160 03 00			1							
1160 04 00			1.6							
1160 05 00			2.5							
1160 06 00	4	VRG131	20	Rp 3/4"	36	72	32	50	0.43	
1160 07 00	2.5									
1160 08 00	4									
1160 09 00	6.3	VRG131	25	Rp 1"	41	82	34	52	0.70	
1160 10 00	6.3									
1160 11 00	10	VRG131	32	Rp 1 1/4"	47	94	37	55	0.95	
1160 12 00	VRG131	40	25	Rp 1 1/2"	53	106	44	60	1.68	
1160 34 00	VRG131	50	40	Rp 2"	60	120	46	64	2.30	

SERIE VRG132, FM

Codice	Riferimento	DN	Kvs*	Collegamento	A	B	C	D	Peso [kg]	Nota
1160 15 00	VRG132	15	0.4	G 3/4"	36	72	32	50	0.40	
1160 16 00			0.63							
1160 17 00			1							
1160 18 00			1.6							
1160 19 00			2.5							
1160 20 00	4	VRG132	20	G 1"	36	72	32	50	0.43	
1160 21 00	2.5									
1160 22 00	4									
1160 23 00	6.3	VRG132	25	G 1 1/4"	41	82	34	52	0.70	
1160 24 00	6.3									
1160 25 00	10	VRG132	32	G 1 1/2"	47	94	37	55	0.95	
1160 26 00	VRG132	40	25	G 2"	53	106	44	60	1.69	
1160 35 00	VRG132	50	40	G 2 1/4"	60	120	46	64	2.30	

SERIE VRG 133, RACCORDO A COMPRESSIONE

Codice	Riferimento	DN	Kvs*	Collegamento	A	B	C	D	Peso [kg]	Nota
1160 29 00	VRG133	20	4	CPF 22 mm	36	72	32	50	0.40	
1160 30 00			6.3							
1160 31 00	VRG133	25	10	CPF 28 mm	41	82	34	52	0.45	

SERIE VRG VRG138, CALOTTA E FM

Codice	Riferimento	DN	Kvs*	Collegamento	A	B	C	D	Peso [kg]	Nota
1160 38 00	VRG138	20	4	2x RN 1" + G 1"	36	72	32	50	0.56	
1160 39 00			4	3x RN 1"					0.59	
1160 40 00			6.3	2x RN 1" + G 1"					0.56	
1160 41 00			6.3	3x RN 1"					0.59	

* Valore Kvs in m³/h ad una perdita di carico di 1 bar. Vedere anche il diagramma di portata a pag 32. RAC = raccordo a compressione RN = Dado girevole