

CARATTERISTICHE

- Capacità 5.3 - 7.0 - 10.5 - 14.0 - 15.8 kW
- Classe efficienza energetica A++/A+ (Eccetto 48k - A++/A)
- Comando IR a corredo
- Comando a filo opzionale
- Regolazione lineare velocità ventilatore
- Installazione pavimento/soffitto
- Contatto ON-OFF / Contatto Alarm



FUNZIONALITÀ

COMANDO A FILO / INFRAROSSI

L'unità interna della gamma Soffitto/Pavimento è dotata di ricevitore IR a bordo e può essere equipaggiata con un comando a filo accessorio con funzione di programmatore per una gestione ancora più funzionale.

CONTATTO ON-OFF / ALARM

Una serie di contatti sulla scheda elettronica dell'unità permette di controllare il prodotto in abbinamento con una serie di dispositivi esterni o di sincronizzare lo stato dell'unità con un altro prodotto.

PRE-RISCALDAMENTO

Prevenzione dell'eccessivo abbassamento delle temperature nella stanza, tramite l'attivazione automatica dell'unità interna in modalità pre-riscaldamento.

INSTALLAZIONE FLESSIBILE

Le unità interne della gamma Soffitto/Pavimento possono essere posizionate a parete o a soffitto in modo da garantire la migliore flessibilità di installazione.



UNITÀ INTERNA (LxPxA mm)



MUEU-18HRFNX(GA)
1068x675x235

MUE-48HRFNX(GA)
1650x675x235

MUE-24HRFNX(GA)
1068x675x235

MUE-55HRFNX(GA)
1650x675x235

MUE-36HRFNX(GA)
1650x675x235

UNITÀ ESTERNA (LxPxA mm)



MOX330U-18HFN8-Q(GA)
805x330x554

MOD30U-36HFN8-R(GA)
946x410x810

MOX430U-24HFN8-Q(GA)
890x342x673

MOE30U-48HFN8-R(GA)
952x415x1333

MOD30U-36HFN8-Q(GA)
946x410x810

MOE30U-55HFN8-R(GA)
952x415x1333

SOFFITTO/PAVIMENTO



Codice Unità Interna	MUEU-18HRFNX(GA)	MUE-48HRFNX(GA)	MUE-36HRFNX(GA)	
EAN	8052705162592	8052705162721	8052705162738	
Codice Unità Esterna	MOX330U-18HFN8-Q(GA)	MOX430U-24HFN8-Q(GA)	MOD30U-36HFN8-Q(GA)	
EAN	8052705162776	8052705162783	8052705162806	
Alimentazione elettrica Unità Interna	F-V-Hz	Monofase 220-240V 50Hz		
Alimentazione elettrica Unità Esterna	F-V-Hz	Monofase 220-240V 50Hz		
Capacità	kW (Min-Nom-Max)	2,71-5,28-5,86	3,22-7,03-7,77	2,73-10,55-11,43
Potenza Elettrica Assorbita	W (Min-Nom-Max)	670-1450-2027	747-2300-2950	900-3900-4250
Corrente	A (Nom)	6,0	10,5	17,0
Carico Teorico (PdesignC)	kW	5,4	7,2	10,5
SEER		6,2	6,1	6,4
Classe di efficienza energetica		A++	A++	A++
Consumo Energetico Annuo	kWh/A	305	413	574
Capacità	kW (Min-Nom-Max)	2,42-5,57-6,30	2,72-7,62-8,29	2,78-11,72-12,78
Potenza Elettrica Assorbita	W (Min-Nom-Max)	540-1500-1640	650-2050-2850	800-3350-3950
Corrente	A (Nom)	6,6	9,5	15,0
Carico Teorico (PdesignH)	kW (Stagione Media)	4,0-5,1	5,5-5,8	8,6-10,2
SCOP	(Stagione Media)	4,0-5,1	4,0-5,1	4,1-5,1
Classe di efficienza energetica	(Stagione Media)	A+ - A+++	A+ - A+++	A+ - A+++
Consumo Energetico Annuo	kWh/A (Stagione Media)	1400-1400	1925-1592	2937-2800
Temperatura limite esercizio (To)	°C	-15	-15	-15
E.E.R./C.O.P.	W/W	3,64/3,71	3,30/3,72	3,25/3,80
Dimensioni (L-P-A)	mm	1068-675-235	1068-675-235	1650-675-235
Peso netto	Kg	28,0	28,0	41,5
Dimensioni Imballo (L-P-A)	mm	1145-755-318	1145-755-318	1725-755-318
Peso lordo	Kg	33,3	33,3	48,0
Portata Aria (Min-Med-Max)	m ³ /h	723-839-958	853-1023-1192	1504-1728-1955
Pressione Sonora (Si-Min-Med-Max)	dB(A)	24-37-41-44	32-43-46-49	37-44-49-50
Potenza Sonora (Max)	dB(A)	59	55	65
Dimensioni (L-P-A)	mm	805-330-554	890-342-673	946-410-810
Peso netto	Kg	32,5	43,9	66,9
Dimensioni Imballo (L-P-A)	mm	915-370-615	995-398-740	1090-500-885
Peso lordo	Kg	35,2	46,9	71,5
Portata Aria	m ³ /h	2100	3500	4000
Potenza sonora (Max)	dB(A)	65	67	70
Tipologia Compressore		ROTATIVO	ROTATIVO	ROTATIVO
Tubazione Lato Liquido	mm	6,35	9,52	9,52
Tubazione Lato Gas	mm	12,70	15,88	15,88
Lunghezza Tubazioni Coperta da Precaricata	m	5	5	5
Lunghezza minima raccomandata tubazioni	m	3	3	3
Lunghezza Equivalente tubazioni (Max)	m	30	50	75
Incremento di Refrigerante	g/m	12	24	24
Dislivello (Max)	m	20	25	30
Tipologia di Refrigerante		R32	R32	R32
GWP		675	675	675
Quantità Precaricata	Kg	1,15	1,50	2,40
Emissioni CO ² equivalenti	Ton.	0,777	1,013	1,620
Pressione di prova (Lato Alta/Bassa)	MPa	4,3/1,7	4,6/1,7	4,6/1,7
Alimentazione elettrica principale		Unità esterna	Unità esterna	Unità esterna
Collegamento Unità Interna-Esterna	n° conduttori	3+Terra	3+Terra	3+Terra
Potenza Elettrica Assorbita Massima	W	2950	3700	5000
Corrente Massima	A	13,5	19,0	22,5
Temperature Interne	Raff.(Min-Max) °C B.U. Risc. (Min-Max) °C B.S.	+17 - +32 0 - +30	+17 - +32 0 - +30	+17 - +32 0 - +30
Temperature Esterne	Raff.(Min-Max) °C B.S. Risc. (Min-Max) °C B.U.	-15 - +50 -15 - +24	-15 - +50 -15 - +24	-15 - +50 -15 - +24

Accessori	Modello	
	KJR-120G/TF-E	Comando a filo

I dati dichiarati per le prestazioni stagionali sono relativi alle condizioni previste nella PR EN 14825. I valori di EER e COP, utilizzabili esclusivamente per le finalità rivolte alla fruizione di detrazioni fiscali, sono riferite alle condizioni di cui alla PR EN 14511. I consumi energetici stagionali indicati, si riferiscono a cicli armonizzati di prova. L'effettivo consumo elettrico del prodotto, in condizioni di reale utilizzo, può differire da quanto indicato. I dati sono suscettibili di variazione e modifica senza obbligo di preavviso. I valori di pressione sonora sono alle seguenti condizioni: livello di pressione sonora ambientale pari a 0 dB (Pressione pari a 20 CPa), unità posizionata in condizione di campo libero, misuratore posizionato a 1 metro di distanza dal fronte dell'unità in posizione elevata di -0,8 metri (unità interna) 15 metri (unità esterna) rispetto ad essa. Il livello di pressione sonora percepito durante il funzionamento in effettive condizioni di esercizio può differire da quanto riportato sopra a causa delle condizioni di installazione e della prossimità a superfici fono riflettenti. La perdita di refrigerante contribuisce al cambiamento climatico. In caso di rilascio nell'atmosfera, i refrigeranti con un potenziale di riscaldamento globale (GWP) più basso contribuiscono in misura minore al riscaldamento globale rispetto a quelli con un GWP più elevato. Questo apparecchio contiene un fluido refrigerante con un GWP di 675. Se 1 kg di questo fluido refrigerante fosse rilasciato nell'atmosfera, quindi, l'impatto sul riscaldamento globale sarebbe 675 volte più elevato rispetto a 1 kg di CO₂, per un periodo di 100 anni. In nessun caso l'utente deve cercare di intervenire sul circuito refrigerante o di disassemblare il prodotto. In caso di necessità occorre sempre rivolgersi a personale qualificato e certificato ai fini delle normative vigenti.

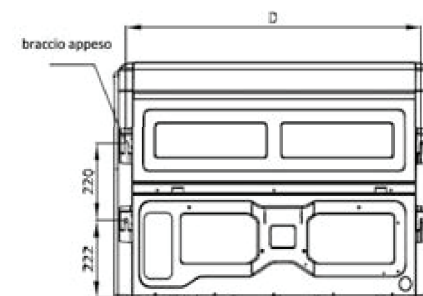
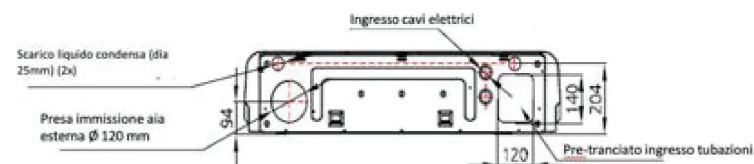
Codice Unità Interna		MUE-36HRFNX(GA)	MUE-48HRFNX(GA)	MUE-55HRFNX(GA)	
EAN		8052705162738	8052705162745	8052705162752	
Codice Unità Esterna		MOD30U-36HFN8-R(GA)	MOE30U-48HFN8-R(GA)	MOE30U-55HFN8-R(GA)	
EAN		8052705162813	8052705162837	8052705162844	
Alimentazione elettrica Unità Interna	F-V-Hz	Monofase 220-240V 50Hz			
Alimentazione elettrica Unità Esterna	F-V-Hz	Monofase 220-240V 50Hz			
Raffreddamento	Capacità	kW (Min-Nom-Max)	2,73-10,55-11,78	3,52-14,07-15,24	4,10-15,83-16,71
	Potenza Elettrica Assorbita	W (Min-Nom-Max)	890-4000-4300	900-5000-5950	1100-5650-6650
	Corrente	A (Nom)	6,3	8,8	9,7
	Carico Teorico (PdesignC)	kW	10,5	14,0	15,5
	SEER		6,2	6,1	6,1
Riscaldamento	Classe di efficienza energetica		A++	A++	A++
	Consumo Energetico Annuo	kWh/A	820	820	890
	Capacità	kW (Min-Nom-Max)	2,81-11,72-12,78	4,10-16,12-17,00	4,40-18,17-19,64
	Potenza Elettrica Assorbita	W (Min-Nom-Max)	780-3350-3950	1000-5100-6050	1050-6050-7100
	Corrente	A (Nom)	5,4	8,9	10,5
Efficienza energetica	Carico Teorico (PdesignH)	kW (Stagione Media)	8,6-10,2	11,2-11,7	11,9-12,6
	SCOP	(Stagione Media)	4,0-5,1	3,9-5,1	4,0-5,1
	Classe di efficienza energetica	(Stagione Media)	A+ - A+++	A - A+++	A+ - A+++
	Consumo Energetico Annuo	kWh/A (Stagione Media)	4100-3211	4100-3211	4150-3459
	Temperatura limite esercizio (Tol)	°C	-15	-15	-15
Unità Interna	E.E.R./C.O.P.	W/W	3,30/3,87	3,29/3,75	3,36/3,73
	Dimensioni (L-P-A)	mm	1650-675-235	1650-675-235	1650-675-235
	Peso netto	Kg	41,5	41,7	42,3
	Dimensioni Imballo (L-P-A)	mm	1725-755-318	1725-755-318	1725-755-318
	Peso lordo	Kg	48,0	48,5	49,2
Unità Esterna	Portata Aria (Min-Med-Max)	m ³ /h	1504-1728-1955	1600-1850-2100	1650-1950-2200
	Pressione Sonora (Si-Min-Med-Max)	dB(A)	39-45-48-51	36-45-50-53	38-47-51-54
	Potenza Sonora (Max)	dB(A)	65	67	67
	Dimensioni (L-P-A)	mm	946-410-810	952-415-1333	952-415-1333
	Peso netto	Kg	80,5	103,7	107,0
Dimensioni e Limitazioni Circuito Frigorifero	Dimensioni Imballo (L-P-A)	mm	1090-500-885	1095-495-1480	1095-495-1480
	Peso lordo	Kg	85	118,3	121,2
	Portata Aria	m ³ /h	4000	7500	7500
	Potenza sonora (Max)	dB(A)	70	74	73
	Tipologia Compressore		ROTATIVO	ROTATIVO	ROTATIVO
Fluidi Frigorifero	Tubazione Lato Liquido	mm	9,52	9,52	9,52
	Tubazione Lato Gas	mm	15,88	15,88	15,88
	Lunghezza Tubazioni Coperta da Precarica	m	5	5	5
	Lunghezza minima raccomandata tubazioni	m	3	3	3
	Lunghezza Equivalente tubazioni (Max)	m	75	75	75
Collegamenti Elettrici	Incremento di Refrigerante	g/m	24	24	24
	Dislivello (Max)	m	30	30	30
	Tipologia di Refrigerante		R32	R32	R32
	GWP		675	675	675
	Quantità Precaricata	Kg	2,40	2,90	3,00
Limiti Operativi	Emissioni CO ₂ equivalenti	Ton.	1,620	1,620	2,025
	Pressione di prova (Lato Alta/Bassa)	MPa	4,6/1,7	4,6/1,7	4,6/1,7
	Alimentazione elettrica principale		Unità esterna	Unità esterna	Unità esterna
	Collegamento Unità Interna-Esterna	n° conduttori	3+Terra	3+Terra	3+Terra
	Potenza Elettrica Assorbita Massima	W	5000	6900	7500
Accessori	Corrente Massima	A	10,0	13,0	14,0
	Temperature Interne	Raff. (Min-Max) °C B.U.	+17 - +32	+17 - +32	+17 - +32
	Risc. (Min-Max) °C B.S.	0 - +30	0 - +30	0 - +30	
	Raff. (Min-Max) °C B.S.	-15 - +50	-15 - +50	-15 - +50	
	Risc. (Min-Max) °C B.U.	-15 - +24	-15 - +24	-15 - +24	

UNITÀ INTERNE

MUE-18HRFNX(GA)
MUE-24HRFNX(GA)
MUE-36HRFNX(GA)

MUE-48HRFNX(GA)
MUE-55HRFNX(GA)

Modello	(mm)			
	A	B	C	D
18 - 24	1068	675	235	983
36 - 55	1650	675	235	1565



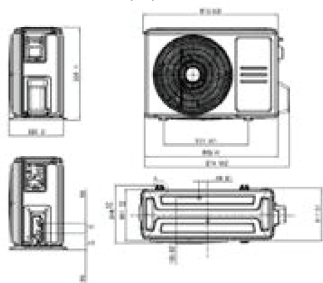
Accessori	Modello	KJR-120G/TF-E	Comando a filo
-----------	---------	---------------	----------------

I dati dichiarati per le prestazioni stagionali sono relativi alle condizioni previste nella PR EN 14825. I valori di EER e COP, utilizzabili esclusivamente per le finalità rivolte alla fruizione di detrazioni fiscali, sono riferite alle condizioni di cui alla PR EN 14511. I consumi energetici stagionali indicati, si riferiscono a cicli armonizzati di prova. L'effettivo consumo elettrico del prodotto, in condizioni di reale utilizzo, può differire da quanto indicato. I dati sono suscettibili di variazione e modifica senza obbligo di preavviso. I valori di pressione sonora sono alle seguenti condizioni: livello di pressione sonora ambientale pari a 0 dB (pressione pari a 20 µPa), unità posizionata in condizione di campo libero, misuratore posizionato a 1 metro di distanza dal fronte dell'unità in posizione elevata di -0,8 metri (unità interna) 1,5 metri (unità esterna) rispetto ad essa. Il livello di pressione sonora percepito durante il funzionamento in condizioni di esercizio può differire da quanto riportato sopra a causa delle condizioni di installazione e della prossimità a superfici fono riflettenti. La perdita di refrigerante contribuisce al cambiamento climatico. In caso di rilascio nell'atmosfera, i refrigeranti con un potenziale di riscaldamento globale (GWP) più basso contribuiscono in misura minore al riscaldamento globale rispetto a quelli con un GWP più elevato. Questo apparecchio contiene un fluido refrigerante con un GWP di 675. Se 1 kg di questo fluido refrigerante fosse rilasciato nell'atmosfera, quindi, l'impatto sul riscaldamento globale sarebbe 675 volte più elevato rispetto a 1 kg di CO₂ per un periodo di 100 anni. In nessun caso l'utente deve cercare di intervenire sul circuito refrigerante o di disassemblare il prodotto. In caso di necessità occorre sempre rivolgersi a personale qualificato e certificato ai fini delle normative vigenti.

SOFFITTO/PAVIMENTO SCHEMI DIMENSIONALI

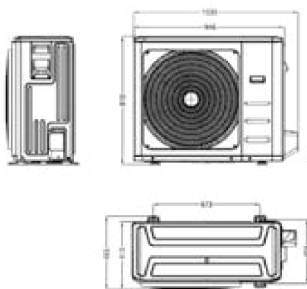
UNITÀ ESTERNE

MOX330U-18HFN8-Q(GA)

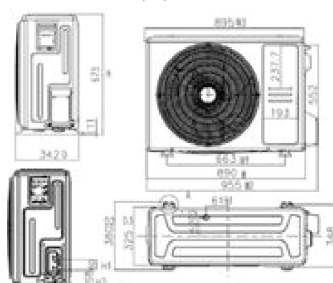


MOD30U-36HFN8-Q(GA)

MOD30U-36HFN8-R(GA)

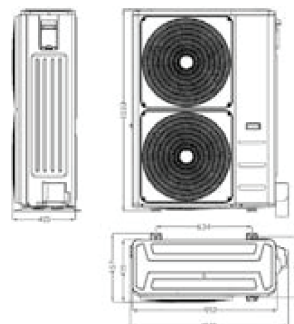


MOX430U-24HFN8-Q(GA)



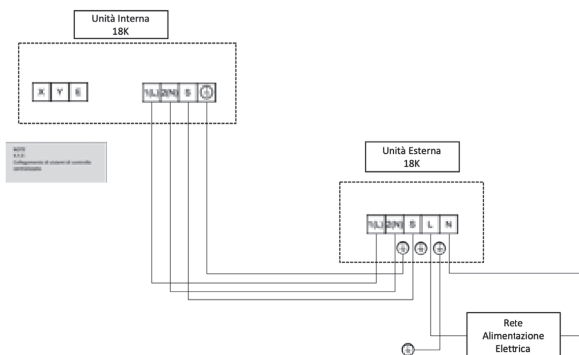
MOE30U-48HFN8-R(GA)

MOE30U-55HFN8-R(GA)



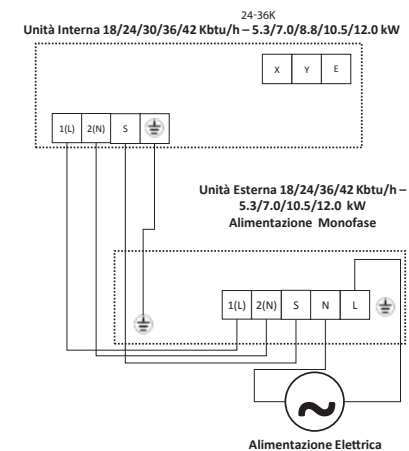
COLLEGAMENTI ELETTRICI

18K



COLLEGAMENTI ELETTRICI

24-36K



36-48-55K (TRIFASE)

