



Foglio dati

Dati idraulici

Pressione d'esercizio massima P_N	10 bar
Prevalenza H_{max}	6,0 m
Mandata Q_{max}	3,6 m ³ /h
Altezza di ingresso minima a 50 °C	0,5 m
Altezza di ingresso minima a 95 °C	3 m
Altezza di ingresso minima a 110 °C	10 m
Temperatura fluido min. T_{min}	-10 °C
Temperatura max. del fluido T_{max}	95 °C
Temperatura max. del fluido a una temperatura ambiente di max. +25 °C T_{max}	95 °C
Temperatura max. del fluido a una temperatura ambiente di max. +40 °C T_{max}	95 °C
Temperatura ambiente min. T_{min}	-10 °C
Temperatura ambiente max. T_{max}	40 °C

Dati motore

Indice di efficienza energetica IEE	≤0,20
Alimentazione di rete	1~230 V ±10%, 50/60 Hz
Potenza nominale P_2	30 W
Velocità min. n_{min}	700 1/min
Velocità max. n_{max}	4200 1/min
Potenza assorbita (min) P_{1min}	4 W
Potenza assorbita P_{1max}	40 W
Emissione disturbi elettromagnetici	EN 61000-6-3
Immunità alle interferenze	EN 61000-6-2
Compatibilità elettromagnetica	EN 61800-3
Pressacavo	1 x PG11
Classe isolamento	F
Grado di protezione	IPX4D

Materiali

Corpo pompa	Ghisa grigia
Girante	PP-GF40
Albero	Acciaio inossidabile
Materiale cuscinetto	Carbone impregnato di metallo

Quota di montaggio

Raccordo per tubi sul lato pressione	G 1½
Raccordo per tubi sul lato aspirante	G 1½
Lunghezza costruttiva L_0	130 mm

Equipaggiamento/funzionamento

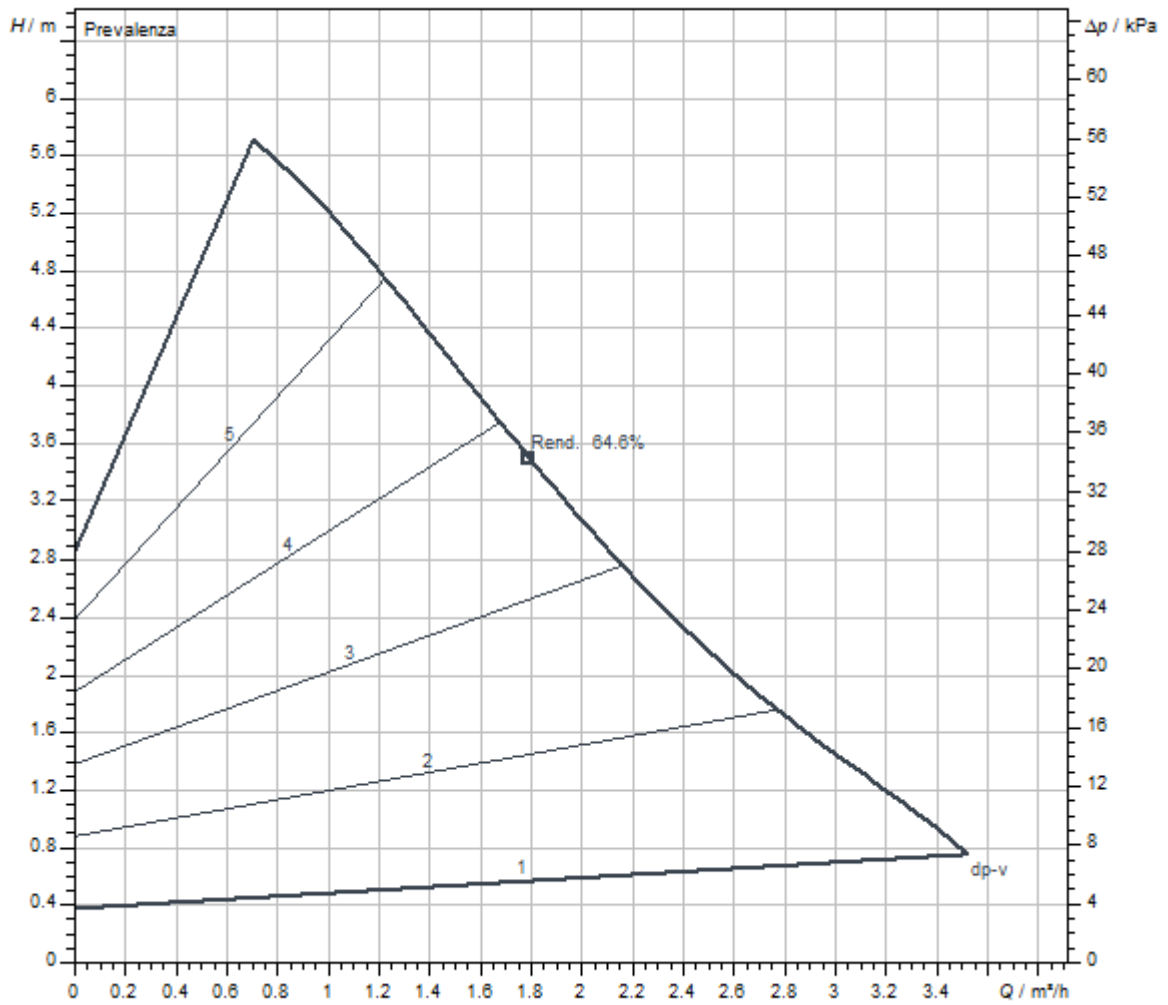
Funzione

Modo di regolazione	Δp -v per pressione differenziale variabile
	Δp -c per pressione differenziale costante
	Velocità di rotazione costante (3 livelli di velocità)
Visualizzazione display	Valore di consegna
	Portata effettiva
	Potenza assorbita
	Segnalazioni di guasto (codici di errore)
	Funzione di riavvio o di sfiato attivata manualmente
Funzione di aerazione	Manuale

Equipaggiamento

Omologazioni e marcature	CE
	VDE
	EAC
Display	Display a segmenti LED
Visualizzazione delle informazioni	Versione base: display a LED (piccolo) per la visualizzazione della prevalenza impostata o dello stadio di velocità.
Comando pompa	Pompa regolata elettronicamente (pompa ad alta efficienza)
Connessione elettrica rapida	Wilo-Connector
Guscio termoisolante	Come accessorio
Motore autoprotetto	sì
Filtro antiparticolato	sì
Operating elements	Pulsante verde

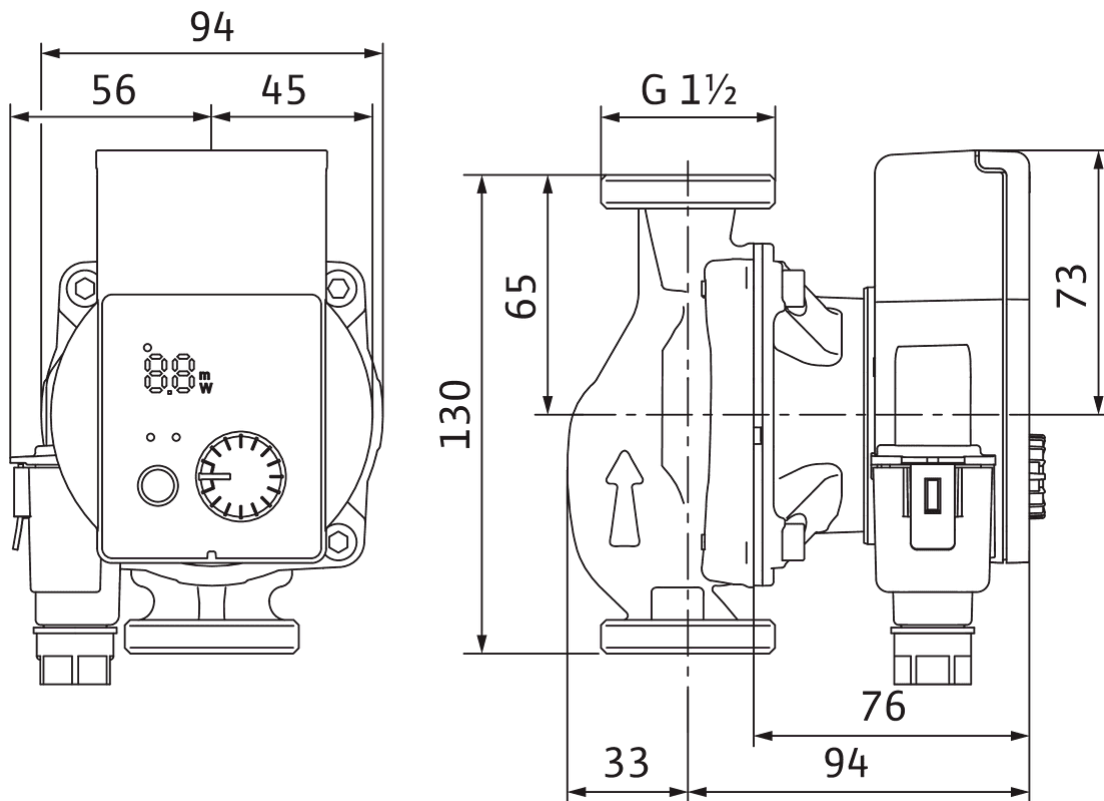
Curve caratteristiche



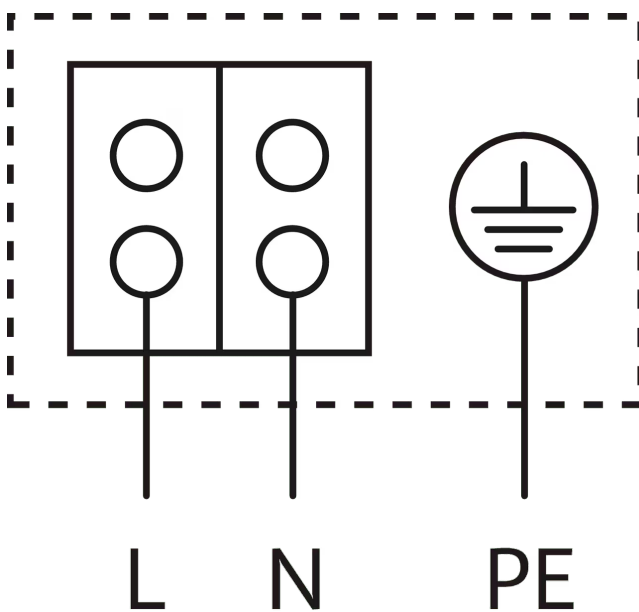
Fluido	Acqua 100 %
Temperatura fluido T	20.00 °C
Numero di giri nel punto di lavoro	2,900 1/min

Misure e disegni quotati

Wilo-Yonos PICO 25/1-6-130 PN 10



Collegamento elettrico



Motore autoprotetto

Motore monofase(EM) a 2 poli - 1~230 V, 50 Hz

Testo per capitolato

Pompa ad alta efficienza Wilo-Yonos PICO, regolata elettronicamente. Pompa di ricircolo con rotore bagnato esente da manutenzione con attacco filettato, motore sincro autoprotetto secondo tecnologia ECM e regolazione elettronica integrata della potenza per la regolazione modulante della pressione differenziale. Impiegabile in tutte le applicazioni di riscaldamento e condizionamento. Modo di regolazione selezionabile in funzione dell'applicazione riscaldamento a radiatori o pannelli radianti.

Di serie con:

- > Modi di regolazione preselezionabili per un adattamento ottimale del carico: Pressione differenziale costante (Δp -c), pressione differenziale variabile (Δp -v), numero di giri costante (3 curve caratteristiche di regolazione)
- > Salvamotore integrato
- > Indicatore LED per l'impostazione del valore di consegna e la visualizzazione del consumo corrente in Watt e della portata effettiva in m³/h
- > Funzione di sbloccaggio automatico
- > Funzione per l'aerazione del vano rotore manuale
- > Riavvio manuale

Dati operativi

Temperatura fluido min. T_{\min}	-10 °C
Temperatura max. del fluido T_{\max}	95 °C
Temperatura ambiente min. T_{\min}	-10 °C
Temperatura ambiente max. T_{\max}	40 °C
Pressione d'esercizio massima PN	10 bar
Altezza di ingresso minima a 50 °C	0,5 m
Altezza di ingresso minima a 95 °C	3 m
Altezza di ingresso minima a 110 °C	10 m

Dati motore

Indice di efficienza energetica IEE	≤0,20
Emissione disturbi elettromagnetici	EN 61000-6-3
Immunità alle interferenze	EN 61000-6-2
Alimentazione di rete	1~230 V, 50/60 Hz
Potenza assorbita $P_{1 \max}$	40 W
Velocità min. n_{\min}	700 1/min
Velocità max. n_{\max}	4200 1/min
Grado di protezione motore	IPX4D
Pressacavo	1 x PG11

Materiali

Corpo pompa	Ghisa grigia
Girante	PP-GF40
Albero	Acciaio inossidabile
Materiale cuscinetto	Carbone impregnato di metallo

Quota di montaggio

Raccordo per tubi sul lato aspirante	G 1½
Raccordo per tubi sul lato pressione	G 1½
Lunghezza costruttiva $L0$	130 mm

Informazioni sull'inserimento di ordini

Prodotto	Wilo
Denominazione del prodotto	Yonos PICO 25/1-6-130
Peso netto circa m	1,7 kg
Codice articolo	4215516 