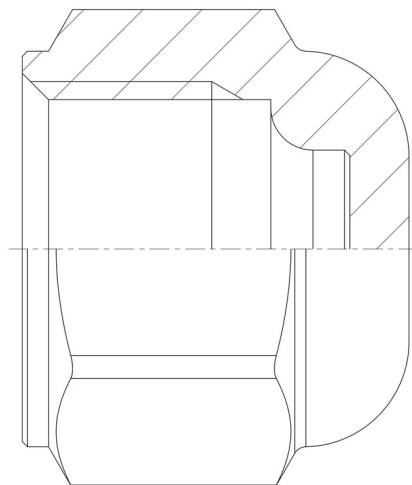


Product Code

7020/20

Blind Nut
1/4"Flare



Impiego

Accessori per impieghi con i seguenti refrigeranti, classificati A1, A2L, A3 secondo la norma ASHRAE 34: 2019:

HCFC (R22)

HFC (R134a, R32, R404A, R407C, R410A, R507)

HFO e miscele HFC/HFO (R1234ze, R1234yf, R448A, R449A, R450A, R452A, R452B, R454B, R513A)

HC (R290, R600, R600a, R1270)

R744

Pressione massima ammissibile PS = 45 bar (120 bar su bocchettoni ciechi).

Dettagli prodotto

Nr. Catalogo	7020/20
Codice internazionale	N5-4 CAP NUT
SAE Flare	1/4"
Tubo di rame \bar{A}? [in.]	â??
Tubo di rame \bar{A}? [mm]	â??
PS[bar]	140
Confezione n^o pz	100
Info	Bocchettoni SAE flare ciechi

Note dove espressamente riportate

(1) ribassato