

Valvole High-Style per termoarredi

Valvole termostattizzabili e detentori

serie 400.



01140/21

sostituisce dp 01140/16



Funzione

Le valvole termostattizzabili e i detentori sono tipicamente impiegati per l'intercettazione ed il bilanciamento della portata del fluido sui terminali degli impianti di climatizzazione.

I comandi termostatici vengono invece utilizzati per effettuare la regolazione automatica della temperatura ambiente al valore impostato: a tal fine le valvole termostattizzabili possono essere trasformate da manuali a termostatiche mediante la semplice sostituzione della manopola di manovra con il comando termostatico o elettronico (per gli accoppiamenti disponibili si veda la pagina degli accessori).

La finitura, unita al particolare design di questa serie di prodotti, li rende particolarmente idonei ad esigenze estetiche di termoarredo.

Gamma prodotti

FINITURA BIANCA

- Cod. 400101 Valvola termostattizzabile e detentore a squadra
- Cod. 400301 Valvola termostattizzabile e detentore a doppia squadra versione destra
- Cod. 400311 Valvola termostattizzabile con attacco centrale versione destra
- Cod. 400401 Valvola termostattizzabile e detentore a doppia squadra versione sinistra
- Cod. 400411 Valvola termostattizzabile con attacco centrale versione sinistra

FINITURA CROMATA LUCIDA

- Cod. 400100 Valvola termostattizzabile e detentore a squadra
- Cod. 400300 Valvola termostattizzabile e detentore a doppia squadra versione destra
- Cod. 400310 Valvola termostattizzabile con attacco centrale versione destra
- Cod. 400400 Valvola termostattizzabile e detentore a doppia squadra versione sinistra
- Cod. 400410 Valvola termostattizzabile con attacco centrale versione sinistra

FINITURA NERA

- Cod. 400103 Valvola termostattizzabile e detentore a squadra
- Cod. 400303 Valvola termostattizzabile e detentore a doppia squadra versione destra
- Cod. 400313 Valvola termostattizzabile con attacco centrale versione destra
- Cod. 400403 Valvola termostattizzabile e detentore a doppia squadra versione sinistra
- Cod. 400413 Valvola termostattizzabile con attacco centrale versione sinistra

misura 1/2" radiatore x 23 p.1,5 tubazione*

misura 1/2" radiatore x 23 p.1,5 tubazione*

misura 1/2" radiatore x 23 p.1,5 tubazione*

misura 1/2" radiatore x 23 p.1,5 tubazione*

misura 1/2" radiatore x 23 p.1,5 tubazione*

misura 1/2" radiatore x 23 p.1,5 tubazione*

misura 1/2" radiatore x 23 p.1,5 tubazione*

misura 1/2" radiatore x 23 p.1,5 tubazione*

misura 1/2" radiatore x 23 p.1,5 tubazione*

misura 1/2" radiatore x 23 p.1,5 tubazione*

misura 1/2" radiatore x 23 p.1,5 tubazione*

misura 1/2" radiatore x 23 p.1,5 tubazione*

misura 1/2" radiatore x 23 p.1,5 tubazione*

misura 1/2" radiatore x 23 p.1,5 tubazione*

misura 1/2" radiatore x 23 p.1,5 tubazione*

* Collegabile con raccordi serie 437-447-679-681

Caratteristiche tecniche valvole e detentori

Materiali:

Corpo: ottone EN 12165 CW617N
 finitura: - cod. 400..0: cromata lucida
 - cod. 400..1: bianca RAL 9010
 - cod. 400..3: nera RAL 9005

Vitone: ottone EN 12164 CW614N

Asta di comando otturatore e molla: acciaio Inox

Otturatore detentore: ottone EN 12164 CW614N

Tenute idrauliche: EPDM

Manopola valvola: ABS, finitura: - cod. 400..0: cromata lucida
 - cod. 400..1: bianca RAL 9010
 - cod. 400..3: nera RAL 9005

Tappo manopola: PA, finitura: - cod. 400..0: cromata lucida
 - cod. 400..1: bianca RAL 9010
 - cod. 400..3: nera RAL 9005

Manopola detentore: ottone EN 12164 CW614N
 finitura: - cod. 400..0: cromata lucida
 - cod. 400..1: bianca RAL 9010
 - cod. 400..3: nera RAL 9005

Guscio copritubo: ABS, finitura: - cod. 400..0: cromata lucida
 - cod. 400..1: bianca RAL 9010
 - cod. 400..3: nera RAL 9005

Prestazioni:

Fluidi d'impiego: acqua, soluzioni glicolate

Max percentuale glicole: 30 %

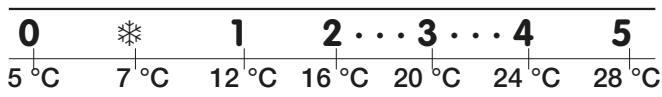
Pressione max di esercizio: 10 bar

Pressione differenziale max con comando montato: 1 bar

Campo temperatura fluido termovettore: 5-100 °C

Attacchi valvole e detentori: 1/2" x 23 p.1,5

Scala di regolazione comandi serie 200



Caratteristiche tecniche comandi serie 200

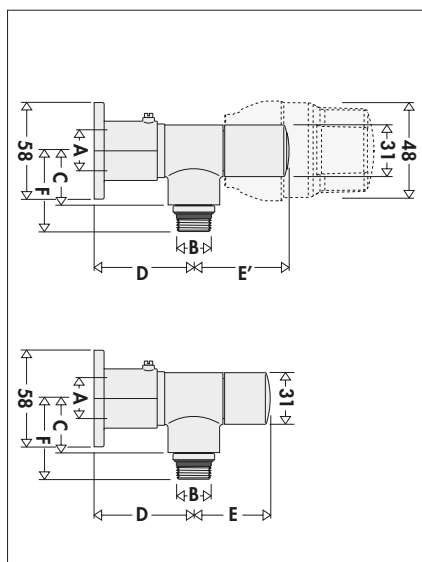
Scala di regolazione: *5

Campo di regolazione temperatura: 7-28 °C

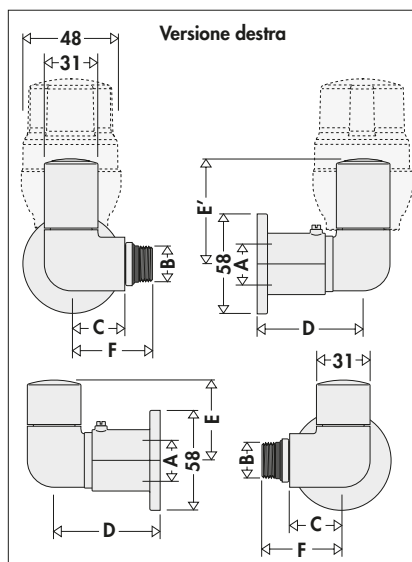
Intervento antigelo: ~ 7 °C

Temperatura ambiente max: 50 °C

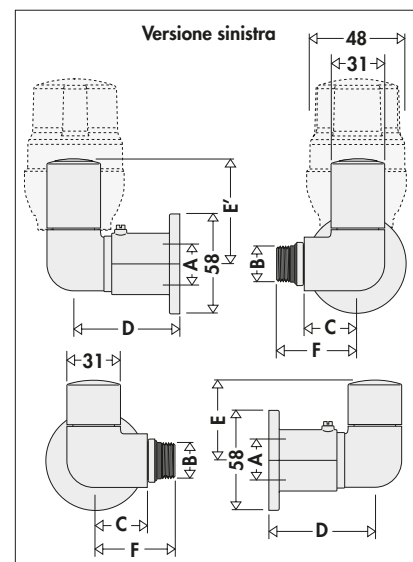
Dimensioni



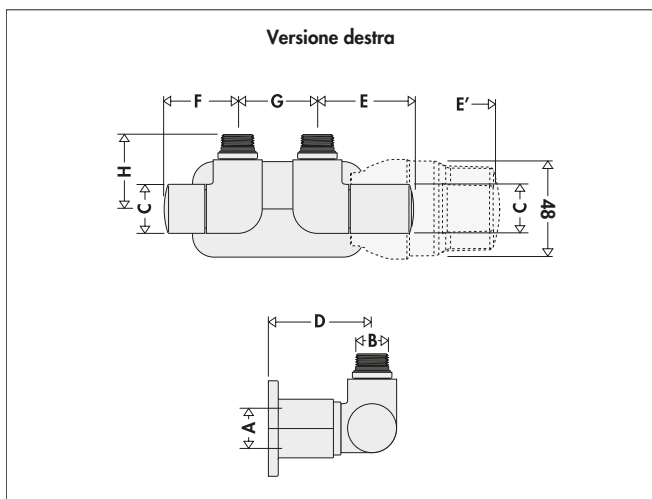
Codice	A	B	C	D	E	E'	F	Massa (kg)	
40010	23 p.1,5	1/2"	32,5	55-80	44	59	106,5	48,5	0,86



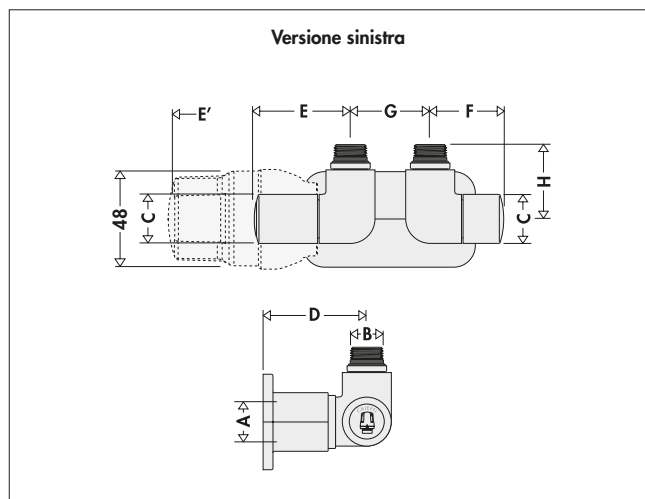
Codice	A	B	C	D	E	E'	F	Massa (kg)	
40030	23 p.1,5	1/2"	31	55-80	46,5	61	109	47	0,86



Codice	A	B	C	D	E	E'	F	Massa (kg)	
40040	23 p.1,5	1/2"	31	55-80	46,5	61	109	47	0,86



Codice	A	B	C	D	E	E'	F	G	H	Massa (kg)
40031	23 p.1,5	1/2"	31	55-80	61	109	46,5	50	47	0,97

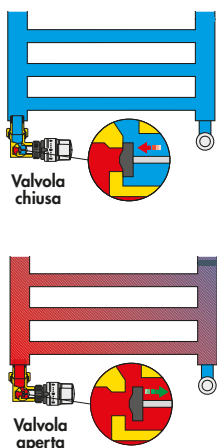


Codice	A	B	C	D	E	E'	F	G	H	Massa (kg)
40041	23 p.1,5	1/2"	31	55-80	61	109	46,5	50	47	0,97

Principio di funzionamento comando termostatico

Il dispositivo di comando della valvola termostatica è un regolatore proporzionale di temperatura, costituito da un soffietto contenente uno specifico liquido termostatico.

All'aumentare della temperatura, il liquido aumenta di volume e provoca la dilatazione del soffietto. Con la diminuzione della temperatura si verifica il processo inverso; il soffietto si contrae per effetto della spinta della molla di contrasto. I movimenti assiali dell'elemento sensibile vengono trasmessi all'attuatore della valvola tramite l'asta di collegamento, regolando così il flusso del fluido nel corpo scaldante.



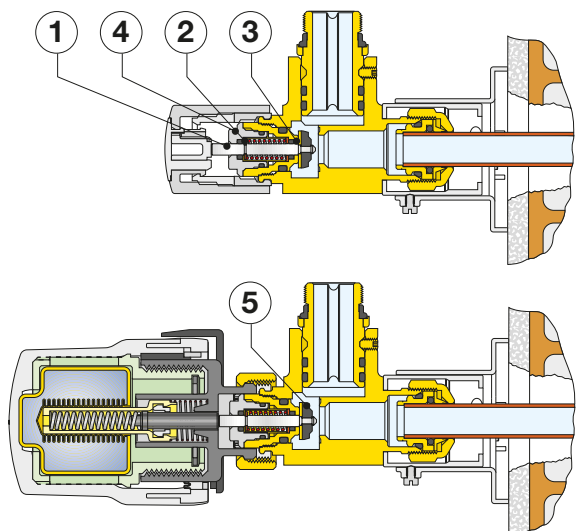
Particolarità costruttive

Valvola

L'asta di comando (1) è in acciaio inossidabile, con doppia tenuta O-Ring in EPDM (2) - (3). In questo modo la parte superiore del vitone (4) può essere sostituita anche ad impianto funzionante.

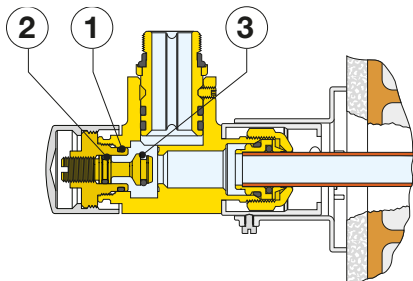
L'otturatore (5) è sagomato in modo tale da ottimizzare le caratteristiche fluidodinamiche della valvola durante l'azione progressiva di apertura o chiusura nel funzionamento termostatico.

L'ampio passaggio fra sede ed otturatore provoca ridotte perdite di carico nell'utilizzo manuale.



Detentore

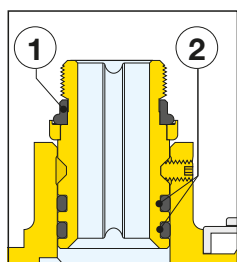
La tenuta idraulica del detentore, è garantita dall'utilizzo degli O-Ring in EPDM sul vitone (1) e sull'asta di comando del detentore (2) mentre la presenza dell'O-Ring sull'otturatore (3) consente l'eventuale intercettazione completa del radiatore.



Codolo con tenuta in gomma

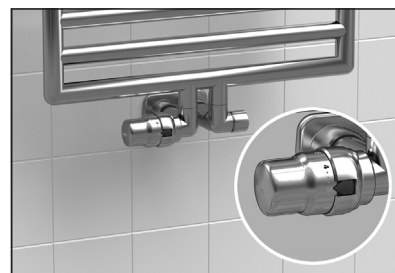
Il codolo di accoppiamento alla filettatura dell'attacco radiatore è dotato di un particolare anello sagomato in gomma (1). Tale sistema assicura la tenuta idraulica senza l'ausilio di ulteriori mezzi sigillanti quali canapa o nastri in PTFE.

La perfetta tenuta idraulica col corpo valvola è invece garantita dall'utilizzo del doppio O-Ring (2).



Uso con termoarredi ad attacco centrale

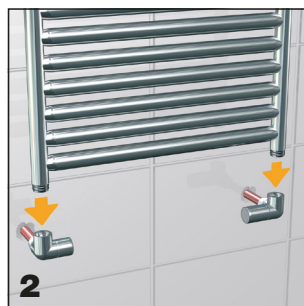
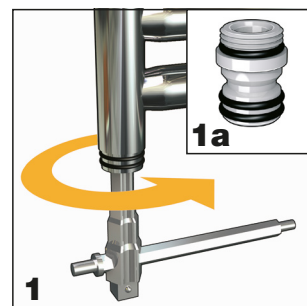
Nella figura a lato è rappresentata l'installazione della valvola **HIGH-STYLE** per termoarredi con attacco centrale, versione sinistra, equipaggiabile con comando termostatico.



Accoppiamento valvola e detentore con termoarredo

L'accoppiamento tra valvola/detentore e termoarredo va effettuato utilizzando l'apposito codolo a tenuta (1a), da avvitare al radiatore utilizzando la chiave per bocchettoni Caleffi cod. 387127.

Ad accoppiamento ultimato, bloccare la valvola al codolo avvitando la chiave per bocchettoni nel foro indicato con l'apposita brugola.

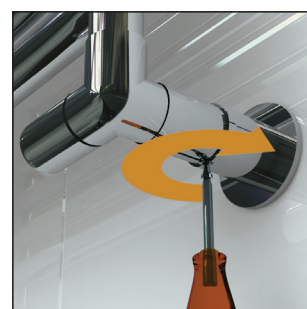
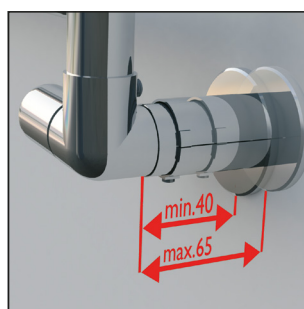


Guscio copritubo telescopico

Per l'esigenza estetica di coprire l'intero collegamento tra valvola/detentore e tubazione, viene fornito in confezione un guscio copritubo cromato o bianco a seconda del modello.

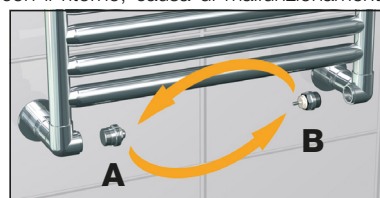
L'accoppiamento tra guscio e corpo valvola è di tipo telescopico al fine di adattare le distanze tra le valvole/detentori e la muratura, da cui arriva la tubazione. Escursione max. 25 mm.

Il guscio va infine fissato alla valvola con l'apposita vite.



Vitoni valvola e detentore intercambiabili

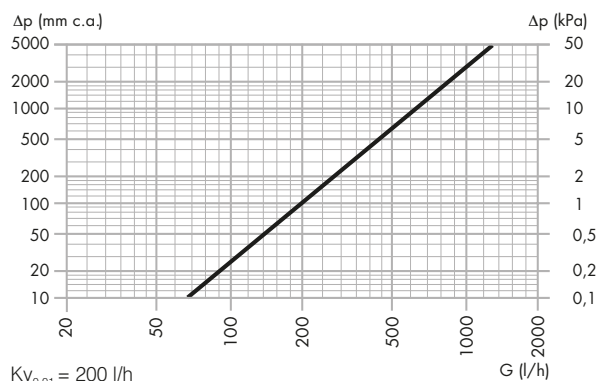
Ad impianto già installato, potrebbe verificarsi l'inconveniente di avere invertito la mandata con il ritorno, causa di malfunzionamenti e rumorosità. Per ovviare a questo inconveniente, è possibile, ad impianto vuoto, scambiare i due vitoni (A) e (B) delle valvole.



Caratteristiche idrauliche

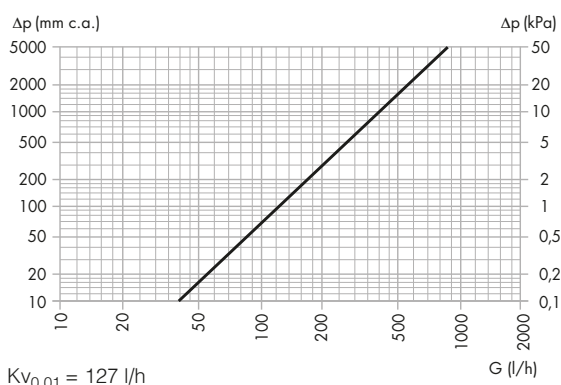
Valvole termostattizzabili con attacchi a squadra, HIGH-STYLE, con regolazione manuale:

- codice 400100/400101/400103



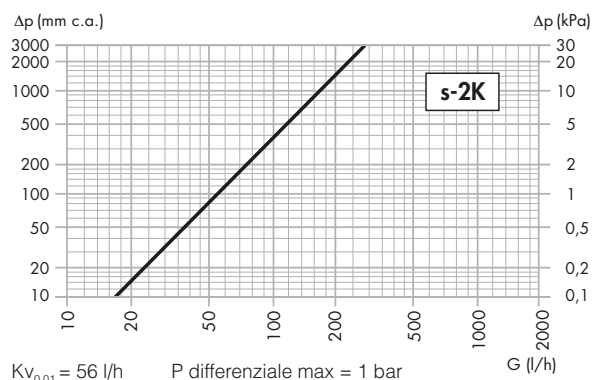
Valvole termostattizzabili con attacchi a doppia squadra, HIGH-STYLE, con regolazione manuale:

- codice 400300/400400/400301/400401/400303/400403
e con attacco centrale, con regolazione manuale:
- codice 400310/400410/400311/400411/400313/400413



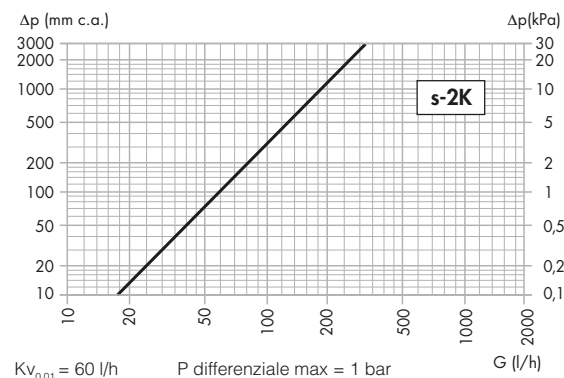
Valvole termostattizzabili con attacchi a squadra, HIGH-STYLE, con regolazione termostatica, banda proporzionale 2K,

- codice 400100 + 200013/200015
- codice 400101 + 205000/205005



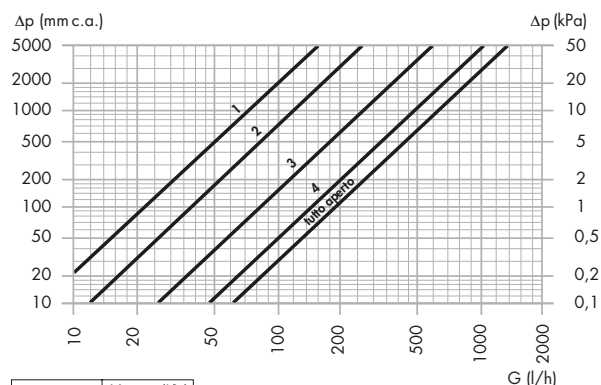
Valvole termostattizzabili con attacchi a doppia squadra, HIGH-STYLE, con regolazione termostatica:

- codice 400300/400400 + 200013/200015
- codice 400301/400401 + 205000/205005
e con attacco centrale, con regolazione termostatica:
- codice 400310/400410 + 200013/200015
- codice 400311/400411 + 205000/205005



Detentori HIGH-STYLE, attacchi a squadra:

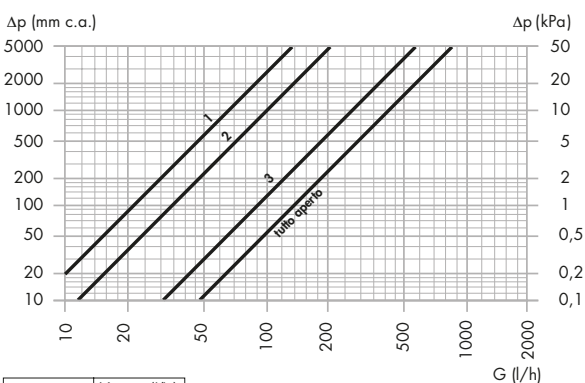
- codice 400100/400101/400103



Posiz. regol.	$Kv_{0,01}$ (l/h)
1 giro	21
2 giri	37
3 giri	84
4 giri	151
T.A.	192

Detentori HIGH-STYLE, attacchi a doppia squadra:

- codice 400300/400400/400301/400401/400303/400403
e con attacco centrale:
- codice 400310/400410/400311/400411/400313/400413

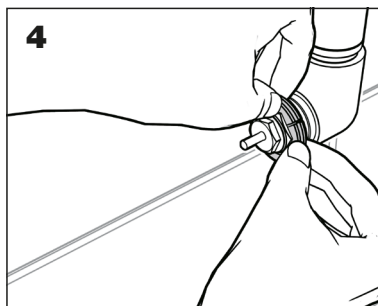
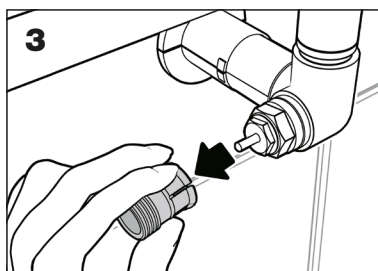
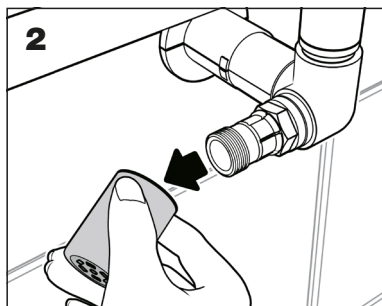
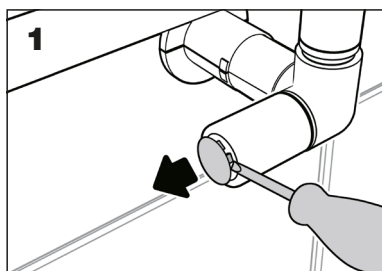


Posiz. regol.	$Kv_{0,01}$ (l/h)
1 giro	21
2 giri	34
3 giri	90
4 giri	130
T.A.	137

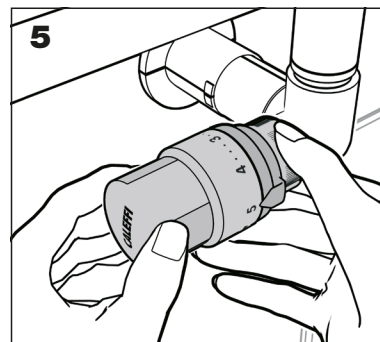
Dimensionamento impianto

Per un corretto dimensionamento impiantistico in funzionamento con comando termostatico, le valvole vengono normalmente scelte individuandone la perdita di carico in funzione della portata sui diagrammi 2K sopra riportati (regolazione con banda proporzionale di 2K).

Trasformazione valvole da manuali a termostatiche

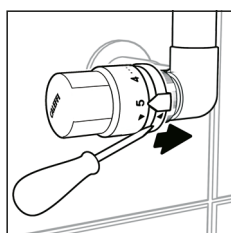


Prima dell'installazione del comando termostatico ruotare la manopola in posizione tutta aperta (Pos. 5).

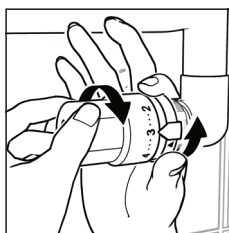


Operazioni da effettuare prima di montare il guscio antimanomissione

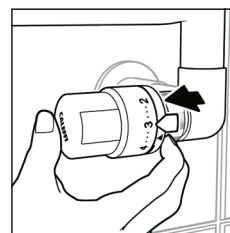
Limitazione della temperatura



1. Ruotare la manopola in posizione tutta aperta (Pos. 5). Con l'aiuto di un cacciavite sganciare la ghiera spingendola verso il corpo valvola fino a battuta.

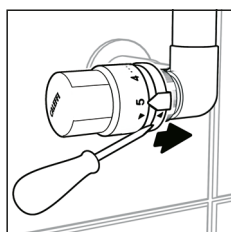


2. Ruotare la manopola fino alla nuova posizione di massima apertura desiderata (esempio pos. 3). Ruotare la ghiera **in senso antiorario** fino a battuta.

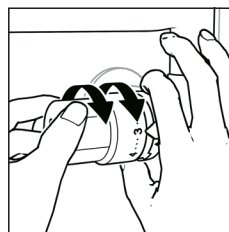


3. Riagganciare la ghiera. A questo punto la valvola avrà una limitazione del campo di temperatura da 0 al valore impostato.

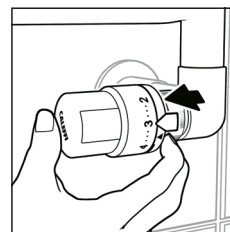
Bloccaggio della temperatura



1. Ruotare la manopola in posizione tutta aperta (Pos. 5). Con l'aiuto di un cacciavite sganciare la ghiera spingendola verso il corpo valvola fino a battuta.

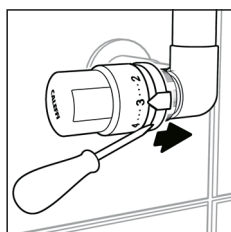


2. Posizionare la valvola alla temperatura desiderata e ruotare la ghiera **in senso orario** fino a battuta.

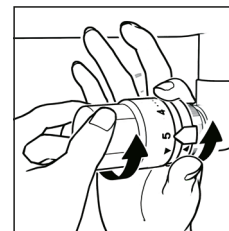


3. Riagganciare la ghiera. A questo punto la valvola sarà bloccata sulla temperatura impostata.

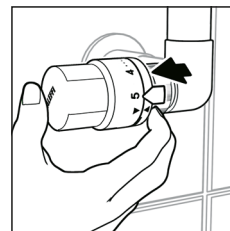
Reset della limitazione e del bloccaggio della temperatura



1. Con l'aiuto di un cacciavite sganciare la ghiera spingendola verso il corpo valvola fino a battuta.



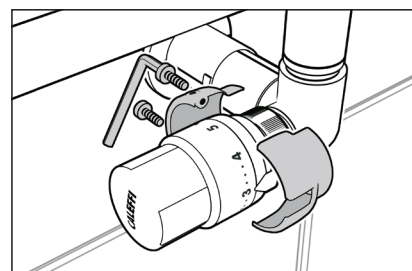
2. Ruotare la manopola in posizione tutta aperta, e la ghiera **in senso antiorario**, fino a battuta. Le frecce di RESET coincideranno.



3. Riagganciare la ghiera. A questo punto la valvola non presenterà più alcuna limitazione né bloccaggio.

Guscio antimanomissione ed antifurto

La versione antimanomissione ed antifurto del comando termostatico si ottiene montando sulla manopola l'apposito guscio come rappresentato di seguito. Il suo fissaggio è ottenuto mediante l'impiego di due viti dotate di testa speciale e quindi serrabili solamente mediante l'impiego dell'apposita chiave.



Accessori

215510

Comfort control

Comando elettronico wireless per valvole radiatore termostatiche e termostattizzabili.

Operatività tramite Gateway, Gateway PRO, app CALEFFI CODE® e pulsanti frontali.

Sensore di temperatura integrato.

Comunicazione radio: RF 868 MHz.

Installazione ad aggancio rapido con adattatore.

Alimentazione a batteria: 2 x 1,5 V stilo AA (fornite in confezione).

Supporta batterie ricaricabili.

Grado di protezione: IP 30.

Temperatura ambiente: 0–55 °C.

Colore bianco RAL 9003.



215510 BLK

Comfort control

Comando elettronico wireless per valvole radiatore termostatiche e termostattizzabili.

Operatività tramite Gateway, Gateway PRO, app CALEFFI CODE® e pulsanti frontali.

Sensore di temperatura integrato.

Comunicazione radio: RF 868 MHz.

Installazione ad aggancio rapido con adattatore.

Alimentazione a batteria: 2 x 1,5 V stilo AA (fornite in confezione).

Supporta batterie ricaricabili.

Grado di protezione: IP 30.

Temperatura ambiente: 0–55 °C.

Colore nero RAL 9005.



200015

Comando termostatico per valvole termostattizzabili per termoarredi; sensore incorporato con elemento sensibile a liquido. Per valvole serie 4001, 4003, 4004 e 3380.

Cromato lucido.

Scala graduata per la regolazione da * a 5 corrispondente ad un campo di temperatura da 7 °C a 28 °C.

Con adattatore, guscio antimanomissione e chiave per serraggio guscio.



205005

Comando termostatico per valvole termostattizzabili per termoarredi; sensore incorporato con elemento sensibile a liquido. Per valvole serie 4001, 4003, 4004.

Finitura bianca.

Scala graduata per la regolazione da * a 5 corrispondente ad un campo di temperatura da 7 °C a 28 °C.

Con adattatore, guscio antimanomissione e chiave per serraggio guscio.



209004

Guscio antimanomissione ed antifurto per impieghi in locali pubblici.

Per comando termostatico serie 200.

Cromato lucido.

Da utilizzare con chiave speciale codice 209001.



209000

Guscio antimanomissione ed antifurto per impieghi in locali pubblici.

Per comandi termostatici serie 200, 202, 205 e codice 199000 CNT.

Da utilizzare con chiave speciale codice 209001.



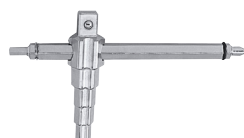
209001

Chiave speciale per serraggio guscio antimanomissione ed antifurto. Da utilizzare con guscio antimanomissione serie 209.



387127

Chiave multiuso. Utilizzabile per bocchettoni da 3/8" a 1".



200013



Comando termostatico per valvole termostattabili per termoarredi; sensore incorporato con elemento sensibile a liquido. Per valvole serie 4001, 4003, 4004 e 3380.

Cromato lucido.

Scala graduata per la regolazione da * a 5 corrispondente ad un campo di temperatura da 7 °C a 28 °C. Con adattatore.

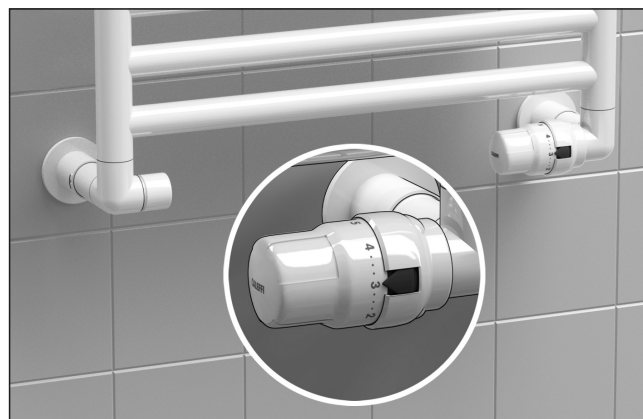
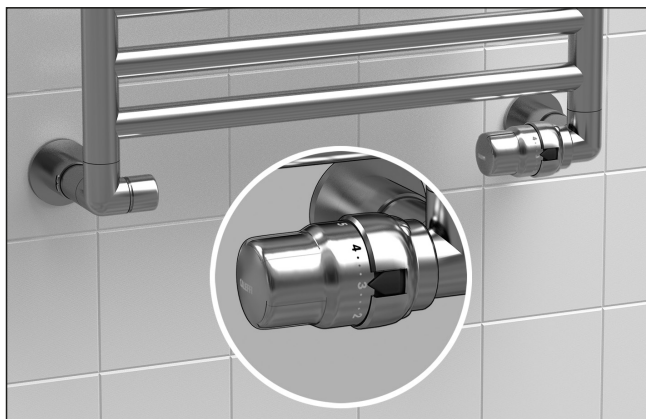
205000



Comando termostatico per valvole termostattabili per termoarredi; sensore incorporato con elemento sensibile a liquido. Per valvole serie 4001, 4003, 4004.

Finitura bianca.

Scala graduata per la regolazione da * a 5 corrispondente ad un campo di temperatura da 7 °C a 28 °C. Con adattatore.



TESTI DI CAPITOLATO

Serie 4001

Valvola termostattabile e detentore HIGH-STYLE a squadra per termoarredi, finitura bianca (cromata lucida o nera); valvola predisposta per comandi termostatici ed elettrotermici. Attacco tubazione 23 p.1,5. Attacco al radiatore 1/2" M con niples fornito di guarnizione di tenuta in EPDM. Corpo valvola in ottone, finitura bianca (cromata lucida o nera). Manopola in ABS, finitura bianca (cromata lucida o nera). Asta di comando otturatore e molla in acciaio inox. Tenute idrauliche in EPDM. Corpo detentore in ottone, finitura bianca (cromata lucida o nera). Otturatore in ottone. Manopola in ottone, finitura bianca (cromata lucida o nera). Gusci copritubo in ABS, finitura bianca (cromata lucida o nera). Chiave a brugola per serraggio valvola. Fluido d'impiego, acqua e soluzioni glicolate; massima percentuale di glicole 30 %. Pressione massima di esercizio 10 bar. Pressione differenziale massima con comando montato 1 bar. Campo di temperatura 5–100 °C.

Serie 4003

Valvola termostattabile e detentore HIGH-STYLE a doppia squadra per termoarredi, versione destra, finitura bianca (cromata lucida o nera); valvola predisposta per comandi termostatici ed elettrotermici. Attacco tubazione 23 p.1,5. Attacco al radiatore 1/2" M con niples fornito di guarnizione di tenuta in EPDM. Corpo valvola in ottone, finitura bianca (cromata lucida o nera). Manopola in ABS, finitura bianca (cromata lucida o nera). Asta di comando otturatore e molla in acciaio inox. Tenute idrauliche in EPDM. Corpo detentore in ottone, finitura bianca (cromata lucida o nera). Otturatore in ottone. Manopola in ottone, finitura bianca (cromata lucida o nera). Gusci copritubo in ABS, finitura bianca (cromata lucida o nera). Chiave a brugola per serraggio valvola. Fluido d'impiego, acqua e soluzioni glicolate; massima percentuale di glicole 30 %. Pressione massima di esercizio 10 bar. Pressione differenziale massima con comando montato 1 bar. Campo di temperatura 5–100 °C.

Serie 4004

Valvola termostattabile e detentore HIGH-STYLE a doppia squadra per termoarredi, versione sinistra, finitura bianca (cromata lucida o nera); valvola predisposta per comandi termostatici ed elettrotermici. Attacco tubazione 23 p.1,5. Attacco al radiatore 1/2" M con niples fornito di guarnizione di tenuta in EPDM. Corpo valvola in ottone, finitura bianca (cromata lucida o nera). Manopola in ABS, finitura bianca (cromata lucida o nera). Asta di comando otturatore e molla in acciaio inox. Tenute idrauliche in EPDM. Corpo detentore in ottone, finitura bianca (cromata lucida o nera). Otturatore in ottone. Manopola in ottone, finitura bianca (cromata lucida o nera). Gusci copritubo in ABS, finitura bianca (cromata lucida o nera). Chiave a brugola per serraggio valvola. Fluido d'impiego, acqua e soluzioni glicolate; massima percentuale di glicole 30 %. Pressione massima di esercizio 10 bar. Pressione differenziale massima con comando montato 1 bar. Campo di temperatura 5–100 °C.

Cod. 215510/215510 BLK

Comando elettronico wireless per valvole radiatore termostatiche e termostattizzabili.

Operatività tramite pulsanti frontali Gateway PRO e app Caleffi CODE®. Sensore integrato di temperatura di tipo NTC con accuratezza ± 0.5 °C. Comunicazione radio RF 868 MHz. Installazione ad aggancio rapido con adattatore. Alimentazione a batteria 2 x 1,5 V stilo AA (in confezione). Supporta batterie ricaricabili. Grado di protezione IP 30. Colore bianco RAL 9003 (cod. 215510), nero RAL 9005 (cod. 215510 BLK). Temperatura ambiente 0–55 °C. Temperatura di stoccaggio (presenza batterie) 10–25 °C.

Codice 205005

Comando termostatico per valvole termostattizzabili HIGH-STYLE per termoarredi. Sensore incorporato con elemento sensibile a liquido. Finitura bianca. Pressione massima di esercizio 10 bar. Pressione differenziale massima con comando montato 1 bar. Campo di temperatura 5–100 °C. Temperatura massima ambiente 50 °C. Scala graduata da * a 5 corrispondente ad un campo di temperatura da 7 a 28 °C, con possibilità di bloccaggio e limitazione di temperatura. Intervento antigelo ~ 7 °C.

Guscio antimanomissione ed antifurto cod. 209000 per comando termostatico, per impiego in locali pubblici, finitura bianca. Chiave speciale cod. 209001 per serraggio guscio antimanomissione ed antifurto. Con adattatore.

Codice 205000

Comando termostatico per valvole termostattizzabili HIGH-STYLE per termoarredi. Sensore incorporato con elemento sensibile a liquido. Finitura bianca. Pressione massima di esercizio 10 bar. Pressione differenziale massima con comando montato 1 bar. Campo di temperatura 5–100 °C. Temperatura massima ambiente 50 °C. Scala graduata da * a 5 corrispondente ad un campo di temperatura da 7 a 28 °C, con possibilità di bloccaggio e limitazione di temperatura. Intervento antigelo ~ 7 °C.

Codice 200015

Comando termostatico per valvole radiatori termostatiche o termostattizzabili HIGH-STYLE per termoarredi. Sensore incorporato con elemento sensibile a liquido. Finitura cromata lucida. Pressione massima di esercizio 10 bar. Pressione differenziale massima con comando montato 1 bar. Campo di temperatura 5–100 °C. Temperatura massima ambiente 50 °C. Scala graduata da * a 5 corrispondente ad un campo di regolazione temperatura da 7 a 28 °C, con possibilità di bloccaggio e limitazione di temperatura. Intervento antigelo ~ 7 °C.

Guscio antimanomissione ed antifurto cod. 209004 per comando termostatico, per impiego in locali pubblici, finitura cromata lucida. Chiave speciale cod. 209001 per serraggio guscio antimanomissione ed antifurto. Con adattatore.

Codice 200013

Comando termostatico per valvole radiatori termostatiche o termostattizzabili HIGH-STYLE per termoarredi. Sensore incorporato con elemento sensibile a liquido. Finitura cromata lucida. Pressione massima di esercizio 10 bar. Pressione differenziale massima con comando montato 1 bar. Campo di temperatura 5–100 °C. Temperatura massima ambiente 50 °C. Scala graduata da * a 5 corrispondente ad un campo di regolazione temperatura da 7 a 28 °C, con possibilità di bloccaggio e limitazione di temperatura. Intervento antigelo ~ 7 °C. Con adattatore.

Codice 387127

Chiave multiuso. Utilizzabile per bocchettoni da 3/8" a 1"

Ci riserviamo il diritto di apportare miglioramenti e modifiche ai prodotti descritti ed ai relativi dati tecnici in qualsiasi momento e senza preavviso. Sul sito www.caleffi.com è sempre presente il documento al più recente livello di aggiornamento e fa fede in caso di verifiche tecniche.
