



Via ALDO ROSSI 4  
20149 Milano (MI)  
Tel.02518011- Fax 0251801.500



## Dati Tecnici Prodotto

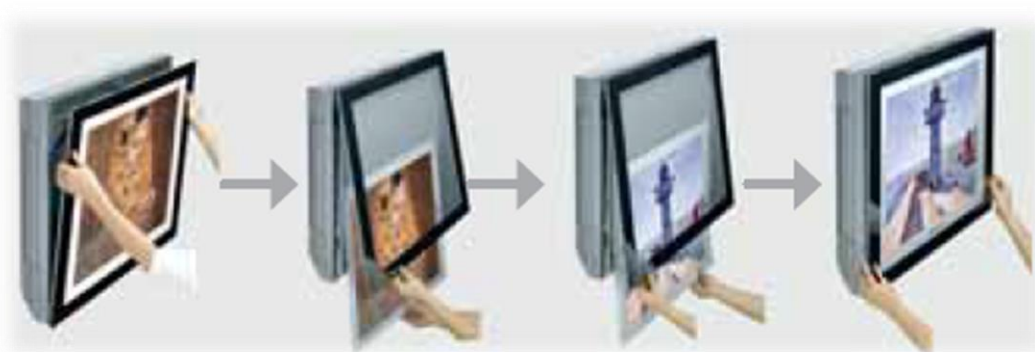
Egredi Signori,

Vi inviamo la presentazione tecnica relativa alle unità interne Artcool Gallery di tipologia parete con Refrigerante R32 che riteniamo particolarmente indicato alla vostra richiesta.

▪ Questa guida contiene tutte le informazioni riguardanti le unità interne per Multi Split con alimentazione monofase 220V  
Modello :

▪ **MA09R NF1 INTERNA**

ARTCOOL Gallery



## ▪ Descrizione delle caratteristiche dell' unità Interna

### MA09R NF1

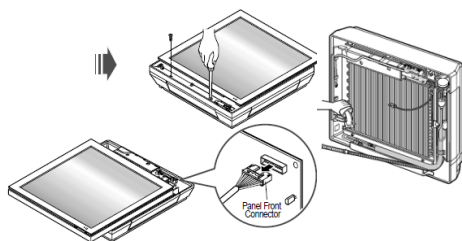


#### •Struttura

Unità Interna per installazione a Parete ,per sistemi tipo LG a R32, costituita da telaio interno di supporto in acciaio zincato e scocca esterna in materiale plastico antiurto .Pannello frontale personalizzabile ,cambiando semplicemente l'immagine inserita.

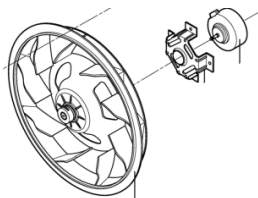
Ripresa dell'aria posizionata nella parte superiore del pannello frontale, con mandata tridirezionale (DX,SX,INFERIORE).

Scambiatore di calore a più ranghi con tubi di rame alettati in alluminio controllo del refrigerante tramite valvola d'espansione elettronica.



#### •Caratteristiche installative

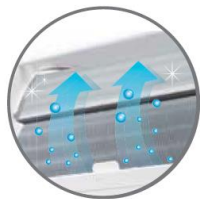
Pannelli frontale/inferiore asportabile per garantire un accesso facilitato alle connessioni elettriche. e alle tubazioni.



#### •Motore Ventilatore

Ventilatore tipo Turbo Fan con motore di ventilazione BLDC ad accoppiamento diretto . Portata d'aria a tre velocità 486x378x252 m³/h.

Consumo Nom.28W ,Max 35W



#### •Sistema Auto Clean

La funzione Auto Clean impedisce la formazione di cattivi odori ,provocati da muffe e batteri che possono proliferare sullo scambiatore di calore.Al termine dell'utilizzo in modalità raffreddamento ,le parti interne al climatizzatore sono asciugate attraverso un ciclo automatizzato di riscaldamento e evntilazione.

- Lista delle funzioni

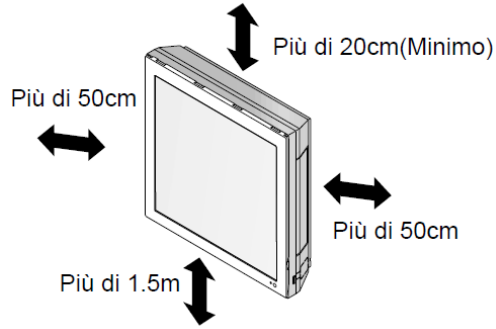
Categoria	Caratteristiche	
Flusso Aria	Controllo Alette di Direzione UP & DOWN	Automatico
	Controllo Alette di Direzione verticale	
	Steps di regolazione ventil./Raff./Risc.	3/4/3
Filtrazione Aria	Triplo filtro deodorante	
	Filtro Plasma	NO
	Filtro lavabile antibatterico	SI
Installazione	Facile Installazione	SI
	Clip di sollevamento	
	Pompa scarico Condensa	NO
Affidabilità	Preriscaldamento	SI
	Autodiagnosi	SI
Vantaggi	Auto cleaning	SI
	Riavvio automatico	SI
	Partenza forzata in Raffreddamento	SI
	Modalità Sleep	SI
	Timer settimanale	SI
	Controllo a doppio termistore	NO
	Controllo di gruppo	NO
Comandi Individuali	Comando a filo standard	NO
	Comando a filo Semplificato	NO
	DRY CONTACT	PDRYCB000
	Comando a filo semplificato da hotel	NO
	Wifi	PWFMD200
	Comando Infrarossi	NO

- Dati tecnici

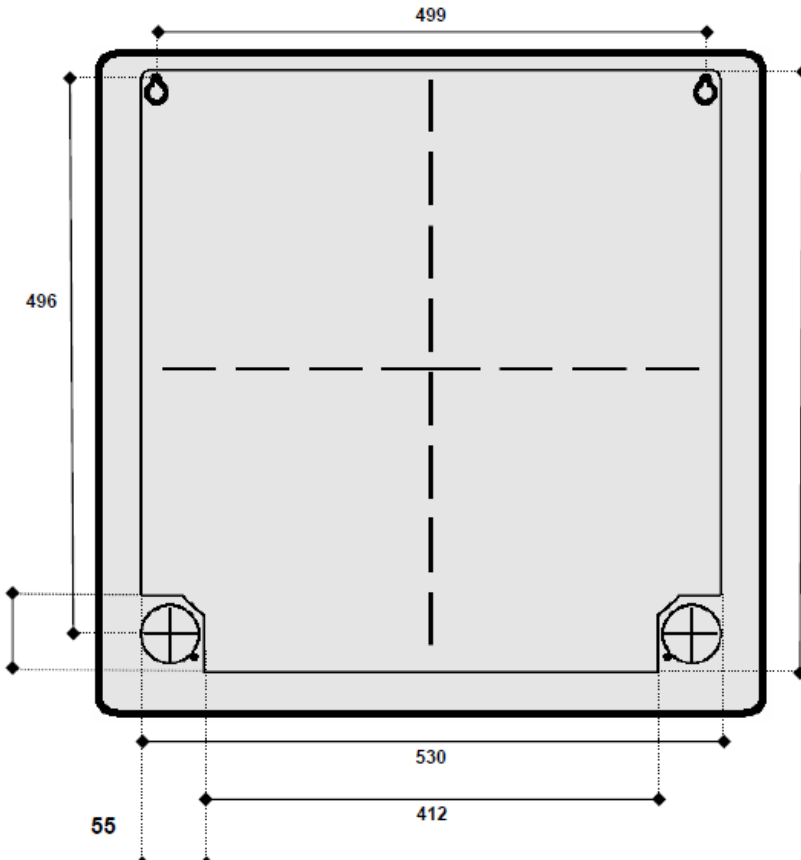
**ARTCOOL Gallery** 

				MA09R NF1	MA12R NF1
Capacità	Raff / Risc	Nom	kW	2.6 / 2.9	3.5 / 3.9
Potenza assorbita		Nom	W	40 x 1	40 x 1
Corrente assorbita		Nom	A	0.1	0.1
Alimentazione elettrica			Ø / V / Hz	1 / 220-240 / 50	1 / 220-240 / 50
Capacità di ventilazione		Max / Med / Min	m <sup>3</sup> /min	7.7 / 5.9 / 4.4	8.9 / 7.3 / 5.6
Pressione sonora	Raff	Max / Med / Min	dB(A)	38 / 32 / 27	44 / 38 / 32
Potenza sonora	Raff	Max	dB(A)	52	54
Capacità di deumidificazione			l/h	1.2	1.4
Dimensioni	L x A x P		mm	600 x 600 x 145	600 x 600 x 145
Peso netto			kg	15.0	15.0
Diametro tubazioni di collegamento	Liquido		mm(inch)	Ø 6.35 (1/4)	Ø 6.35 (1/4)
	Gas		mm(inch)	Ø 9.52 (3/8)	Ø 9.52 (3/8)

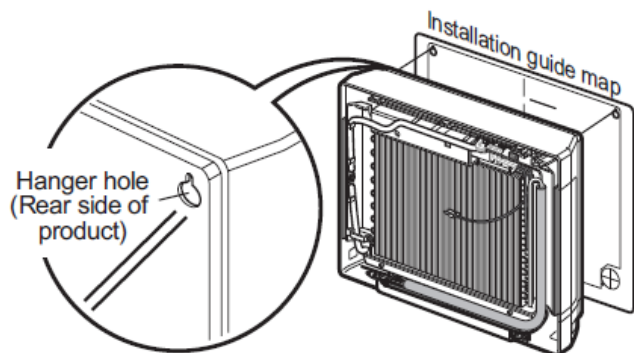
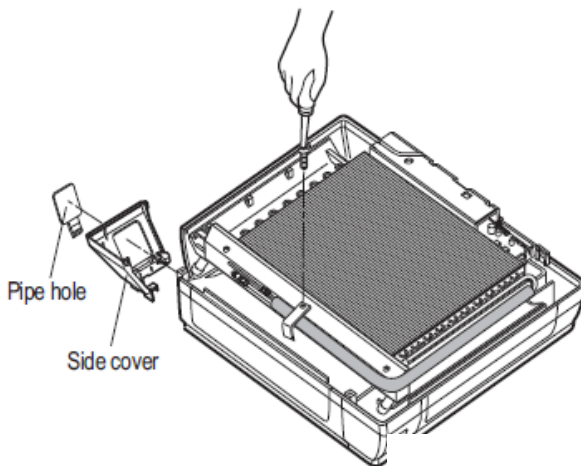
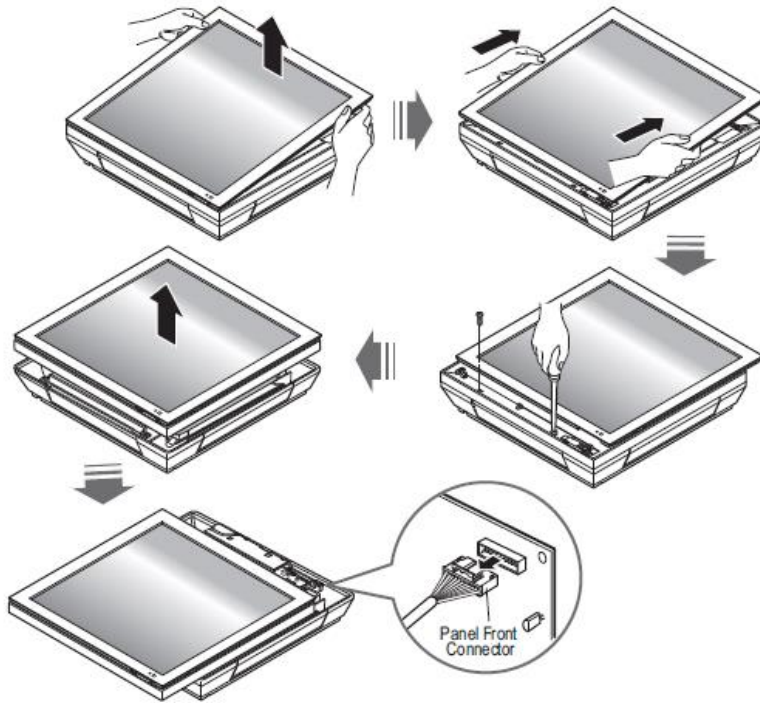
•Spazi di installazione



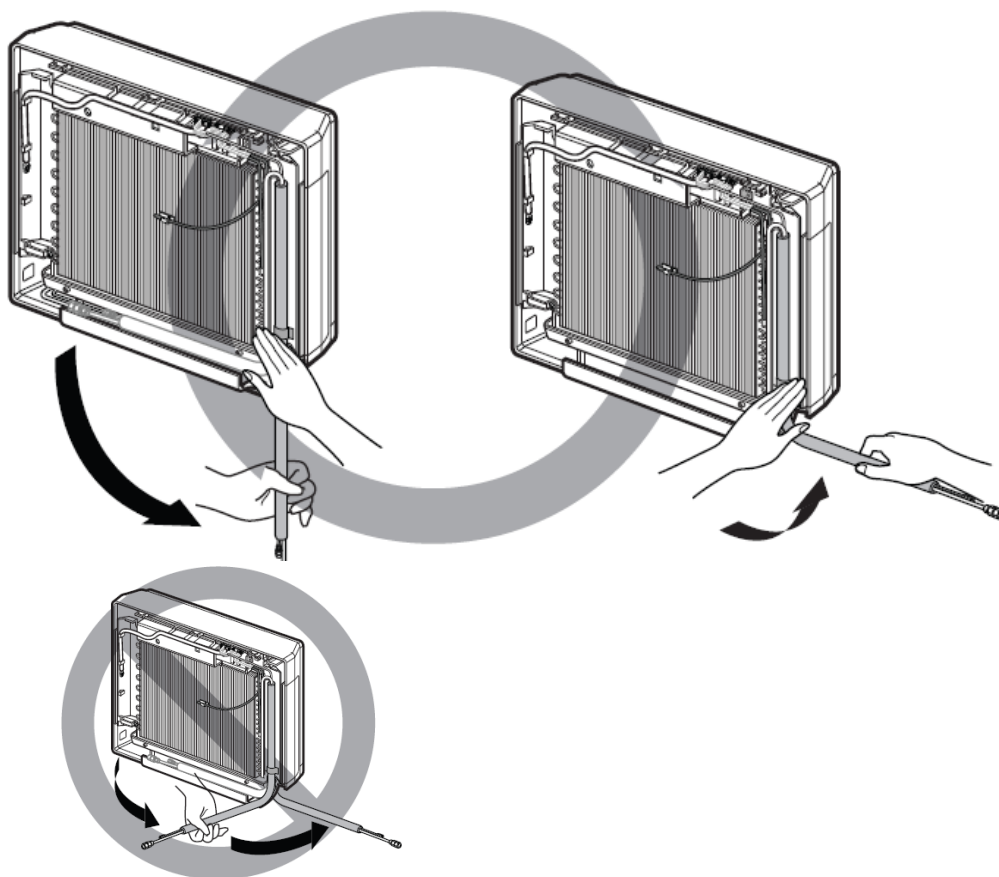
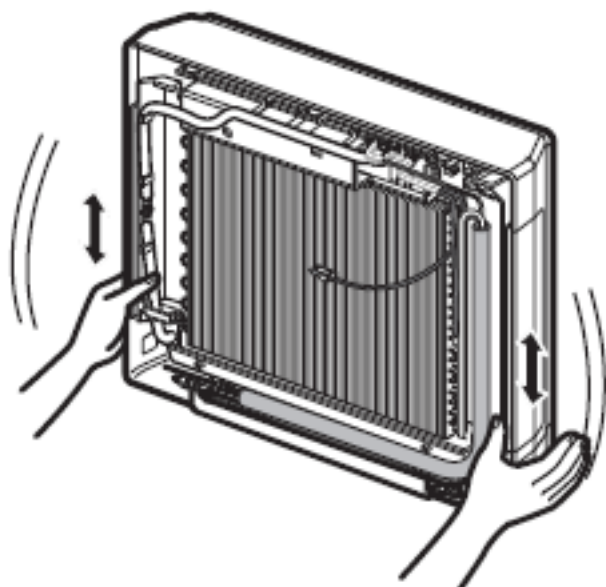
•Dimensioni dima per fissaggio



•Spazi di installazione

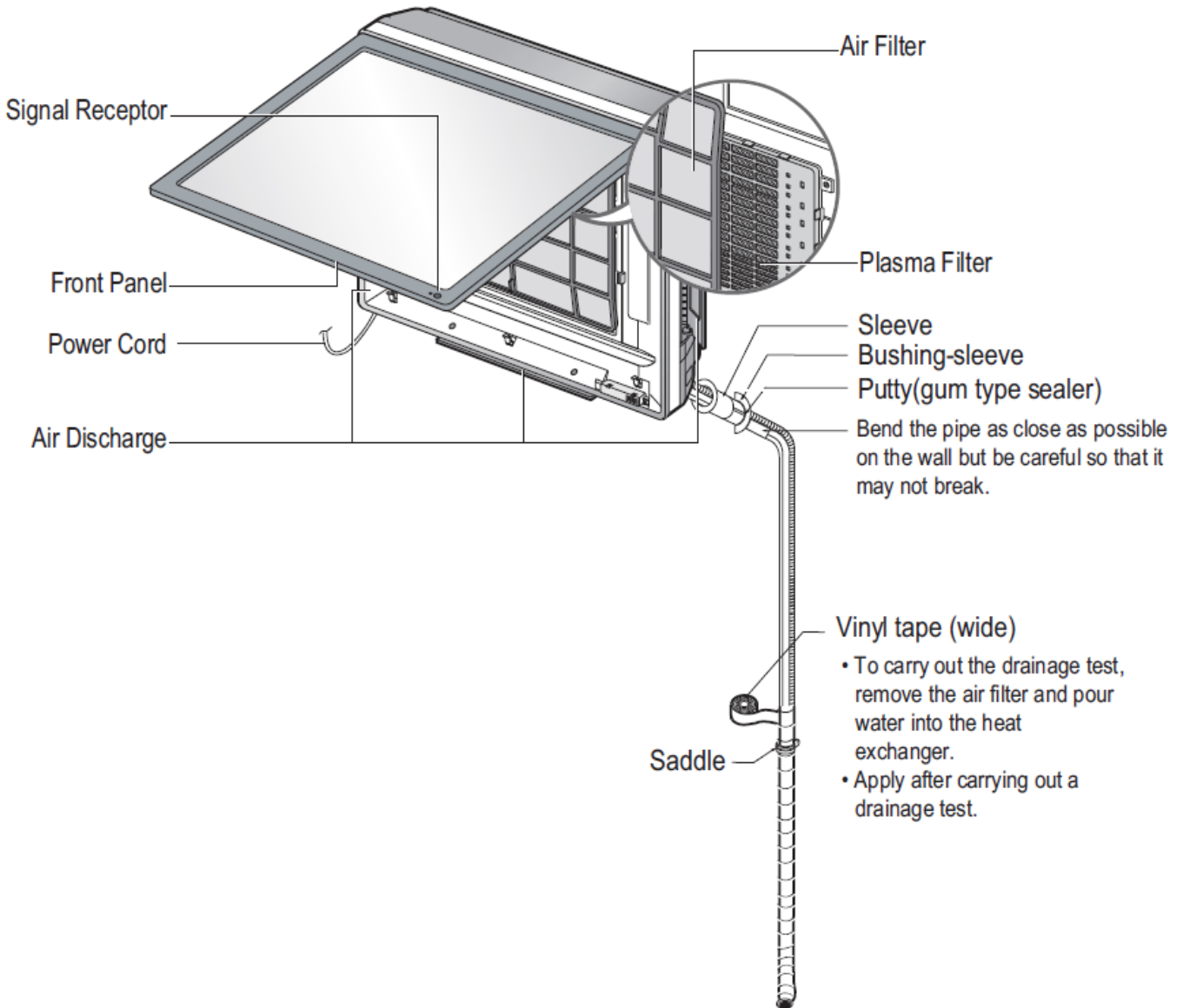


•Spazi di installazione

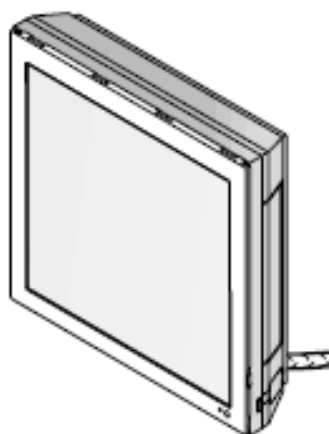




•Spazi di installazione

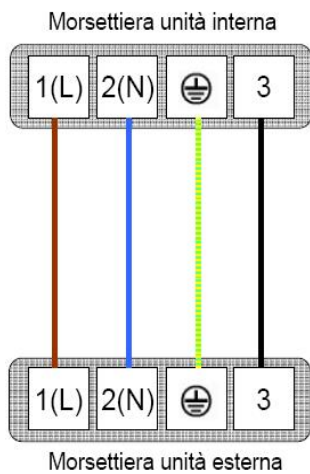


## •Collegamenti elettrici



Alimentazione

### Unità interna



### Unità esterna

▪ DICHIARAZIONE CONFORMITA

**EU DECLARATION OF CONFORMITY<sup>1</sup>**



Number<sup>2</sup>

E\_DMZ\_MA09R\_DOC\_20180627000001

Name and address of the Manufacturer<sup>3</sup>

LG Electronics Inc.  
LG Twin Towers, 128 Yeouui-daero, Yeongdeungpo-gu, Seoul, 07336, Korea

This declaration of conformity is issued under the sole responsibility of the manufacturer.<sup>4</sup>

Object of the declaration<sup>5</sup>

Product information<sup>6</sup>

Product Name <b>HEAT PUMP</b>	Model Name <b>MA09R NF1, ZMNW09GAF10</b>
----------------------------------	---

Additional information<sup>7</sup>

Serial number is marked in the bar code label on the product

The object of the declaration described above is in conformity with the relevant Union harmonisation legislation:<sup>8</sup>

- References to the relevant harmonised standards used or references to the technical specifications in relation to which conformity is declared<sup>9</sup>

**EMC Directive 2014/30/EU**

EN 55014-1:2017	EN 55014-2:2015
EN 61000-3-2:2014	EN 61000-3-3:2013

**Low Voltage Directive 2014/35/EU**

EN 60335-1:2002+A1:2004+A11:2004+A12:2006+A2:2006+A13:2008+A14:2010+A15:2011	EN 60335-2-40:2003+A11:2004+A12:2005+A1:2006+A2:2009+A13:2012
EN 62233:2008	

**RoHS Directive 2011/65/EU**

EN 50581:2012
---------------

The notified body<sup>10</sup> [redacted] and issued the certificate

performed [redacted]

N/A

Additional information<sup>7</sup>

N/A

Signed for and on behalf of:<sup>11</sup> LG Electronics Inc.

Authorized Representative:  
LG Electronics European Shared Service Center B.V.  
Krijgsman 1, 1186 DM Amstelveen, The Netherlands

Name and Surname / Function:  
Jeong Won Lee / Director

Date of issue:  
27th. June. 2018



Copyright © 2014-2015 LG Electronics Inc.

Tutti I diritti riservati.

Nessuna parte di questa opera può essere riprodotta e distribuita in qualsiasi forma e con qualsiasi mezzo senza il consenso scritto dell'autore.

PER LA NOSTRA POLITICA DI CONTINUO MIGLIORAMENTO LE CARATTERISTICHE E I DATI PRESENTI IN QUESTA DOCUMENTAZIONE SONO SOGGETTI A MODIFICHE SENZA OBBLIGO DI PREAVVISO

LG Electronics Italia S.p.A.

Via Aldo Rossi, 4  
20149 Milano Italia  
Tel. 02 51 801 1 - Fax 02 51 801 500

LG Electronics AC Rome Regional Office

Viale della Piramide Cestia, 1  
00153 Roma Italia  
Tel. 06 59 29 0007 - Fax 06 59 14 740

[www.lg.com/it](http://www.lg.com/it)  
[partner.lge.com/it](http://partner.lge.com/it)

Info Clienti: 199 600 099

Servizio a pagamento: tariffa massima 11,88 Centesimi di Euro al minuto (iva esclusa). I costi da telefonia mobile variano in funzione dell'operatore utilizzato.