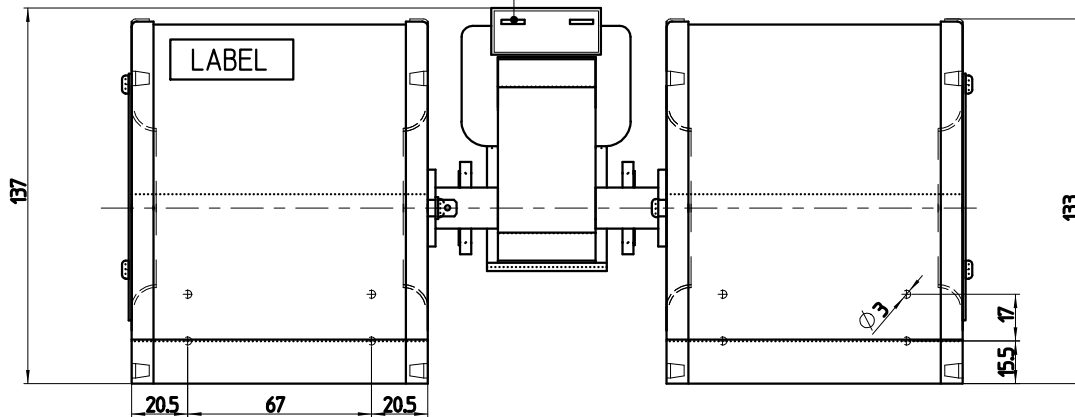
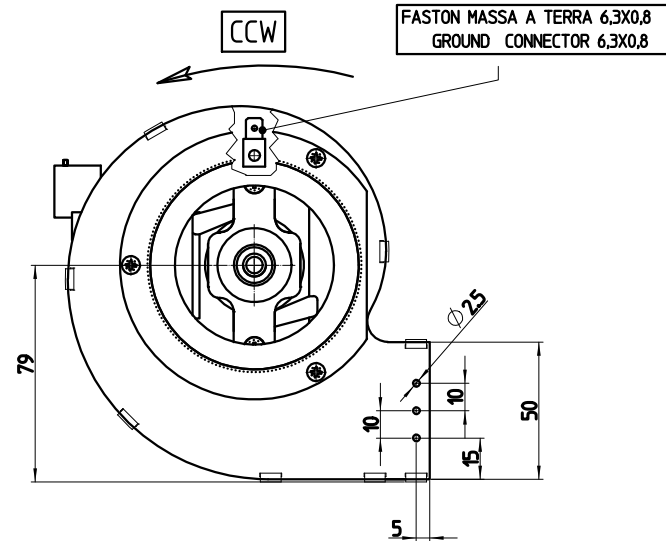


ATTACCO FASTON 6,3X0,8 (2 X)
FASTON CONNECTOR 6,3X0,8 (2 X)



Per approvazione/For approval	Dati tecnici a/Technical data at (-)		OPERATING POSITION : HORIZONTAL POS. DI FUNZIONAMENTO : ORIZZONTALE		A	
Firma/Signature:	T. FUNZIONAMENTO/WORKING TEMPERATURE [°C]:	70	DESCRIZIONE/DESCRIPTION	CENTRIFUGAL BLOWER	DESIGN R.R	DATE 28/06/18
	CLASSE DI ISOLAMENTO/INSULATION CLASS:	H	VENTILATORE CENTRIFUGO	CHECKED -	DATE -	SCALE -
Data/Date:	PROTEZIONE TERMICA/THERMAL PROTECTOR [°C]:	NO	TIPO/TYPE	CFD-DA 80X83 35	TOLERANCES IN ACCORDANCE WITH ISO 2768-m	
	TENSIONE-FREQUENZA/VOLTAGE-FREQUENCY [V/Hz]:	230/50	FERGAS sum codice CODE	207722	Dwg. no. 207722 A	
	AMPERAGGIO/CURRENT [mA]:	1230				
	POTENZA ASSORBITA/INPUT POWER [w]:	122				
	VELOCITA'/SPEED [RPM]:	2300				
	PORTATA/AIRFLOW [m3/h]:	420				
PRESSIONE STATICA/STATIC PRESSURE [Pa]:	213					

-28/06/18 REDITATO DISEGNO, ERA n. C80AD122// Re-edited design was n. C80AD122 - R.R.
 QUESTO DISEGNO APPARTIENE A FERGAS S.E. NON PUO' ESSERE RIPRODOTTO O CEDUTO A TERZI SENZA AUTORIZZAZIONE - BY LAW THE CURRENT DRAWING BELONGS TO FERGAS S.E. IT CANT BE REPRODUCED OR PASSED TO A THIRD PART WITHOUT AUTHORIZATION