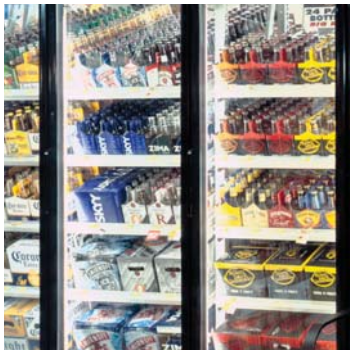




aerospace
climate control
electromechanical
filtration
fluid & gas handling
hydraulics
pneumatics
process control
sealing & shielding



Valvole di espansione termostatiche Sporan

RACE Catalogue 10-10/IT, Aprile 2010



ENGINEERING YOUR SUCCESS.

VALVOLE DI ESPANSIONE TERMOSTATICHE

10 Caratteristiche e vantaggi esclusivi delle valvole di espansione termostatiche Sporlan

• CARICHE TERMOSTATICHE SELETTIVE

Progettate per prestazioni ottimali in ogni applicazione — condizionamento, pompe di calore, refrigerazione in media o bassa temperatura.

• COSTRUZIONE DELL'ELEMENTO TERMOSTATICO

Membrana in acciaio inox di lunga durata e costruzione dell'elemento saldata.

• PROGETTAZIONE DELLA MEMBRANA

Grande membrana piatta per un controllo preciso della valvola.

• ELEMENTI TERMOSTATICI INTERCAMBIABILI

Elemento di ricambio per tutte le valvole standard.

• COMPONENTI INTERNI ACCESSIBILI

La robusta struttura di saldatura del corpo a prova di perdite consente di smontare la valvola per pulire e ispezionare i componenti interni.

• SUPPORTO DELL'ORIFIZIO (VALVOLE CONVENZIONALI)

Assicura un allineamento preciso dell'orifizio alla connessione e la massima tenuta.

• DESIGN BILANCIATO DELLA CONNESSIONE

Assicura un allineamento perfetto tra orifizio e connessione e previene eventuali variazioni di caduta di pressione che possono compromettere il funzionamento della valvola. Offre un controllo eccellente delle applicazioni con condizioni di esercizio variabili.

• MATERIALI

I materiali accuratamente selezionati per orifizio e connessione offrono la massima protezione da corrosione ed erosione.

• ATTACCHI A SALDARE IN ARGENTO

Per la massima tenuta e una saldatura più robusta al corpo valvola.

• SURRISCALDAMENTO REGOLABILE

Tutte le valvole standard sono regolabili esternamente.

La valvola di espansione termostatica (TEV) controlla il flusso del liquido refrigerante in ingresso all'evaporatore ad espansione diretta (DX) mantenendo un **surriscaldamento** costante del vapore del refrigerante all'uscita dell'evaporatore. La TEV controlla la differenza tra la temperatura effettiva e la temperatura di saturazione del refrigerante corrispondente alla pressione di aspirazione presso il bulbo di rilevamento,

cioè il surriscaldamento. Controllando il surriscaldamento, la TEV mantiene attiva la maggior parte dell'evaporatore, prevenendo il ritorno del liquido refrigerante al compressore. La capacità di adattare il flusso del refrigerante alla relativa portata di vaporizzazione rende la TEV ideale per la maggior parte delle applicazioni di condizionamento e refrigerazione.


INDICE

Procedura di selezione	2	BQ, EBQ, e SBQ	17-21
Nomenclatura delle valvole / Istruzioni per l'ordinazione	3	G	22
Cariche termostatiche raccomandate	3	EG	23
Capacità delle TEV per i refrigeranti:		BF	24
22, 134a, 401A, 402A, 404A, 407C, 408A, 409A, 410A,		SBF ed EBF	25-26
422D, e 507	3	S	27
Tabelle delle capacità per i refrigeranti:		EBS	28
22, 134a, 401A, 402A, 404A, 407C, 408A, 409A, 410A,		O	29-30
422D, e 507	4-8	H	31
Guida rapida alle TEV	9-11	M	32
Specifiche delle valvole		V	33
RC	12	W	34
ER	13	Materiali e dettagli costruttivi	35
F ed EF	15-16	Valvole di espansione termostatiche tipo OEM	36
Q, EQ, e SQ	17-21		

Fare riferimento al Bollettino 10-9 per informazioni approfondite su **Teoria di funzionamento e applicazione delle valvole di espansione termostatiche**.
Fare riferimento al Bollettino 10-11 per informazioni approfondite su **Installazione e manutenzione delle valvole di espansione termostatiche**.

SOLO PER IMPIANTI DI REFRIGERAZIONE e/o CONDIZIONAMENTO

Il RACE Catalogue 10-10/IT (ottobre 2009) sostituisce il RACE Catalogue 10-10/IT (luglio 2008) e tutte le pubblicazioni precedenti.

Copyright 2009 by Parker Hannifin Corporation, Sporlan Division, Washington, Missouri 

Procedura di selezione

Per selezionare la valvola TEV Sporlan più appropriata, procedere come segue:

1. Determinare la temperatura del refrigerante in ingresso alla valvola.

Le tabelle delle capacità delle TEV alle pagg. 4-8 sono basate su una temperatura del liquido di 100°F per R-22, R-134a, R401A, R-402A, R-404A, R-407C, R-408A, R-409A, R-410A e R-507. Per altre temperature del liquido, applicare il fattore di correzione indicato nelle tabelle per ogni refrigerante. Ad esempio, vedere Tabella B.

2. Determinare la caduta di pressione sulla valvola.

I fattori di correzione della caduta di pressione sono basati su una temperatura del liquido e su una caduta di pressione standard. La caduta di pressione standard dipende dalla temperatura di evaporazione. Per determinare la caduta di pressione, sottrarre la pressione saturata equivalente alla temperatura di evaporazione dalla pressione di condensazione, cioè la pressione minima di condensazione dell'impianto. Da questo valore, sottrarre tutte le altre perdite di pressione per ottenere la caduta di pressione netta sulla valvola. Utilizzare questo valore per determinare il fattore di correzione della caduta di pressione. Ad esempio, vedere Tabella C. Prestare attenzione a considerare tutte le possibili fonti di caduta di pressione:

1. Perdite per attrito nelle linee di refrigerazione, inclusi evaporatore e condensatore.
2. Caduta di pressione sugli accessori nelle linee di liquido, ad es. valvola e solenoide e filtro deidratatore.
3. Perdita di pressione statica (guadagno) per il sollevamento verticale (caduta) della linea di liquido.
4. Caduta di pressione sull'eventuale distributore di refrigerante.

Fare riferimento al Bollettino 20-10 per informazioni sui distributori di refrigerante.

3. Selezionare la valvola dalle tabelle delle capacità.

Selezionare una valvola in base alla temperatura di evaporazione prevista. Se possibile, la valvola deve avere una capacità uguale o leggermente superiore alla resa prevista dell'impianto. Applicare i fattori di correzione appropriati per temperatura del liquido e caduta di pressione. Una volta localizzata la valvola richiesta, determinarne la capacità nominale dalla seconda colonna delle tabelle. In impianti con più evaporatori, selezionare ogni valvola sulla base della capacità dei singoli evaporatori. Ad esempio, vedere Tabella A.

4. Determinare se è necessario un equalizzatore esterno.

L'esigenza di un equalizzatore esterno è dettata dalla caduta di pressione tra l'uscita della valvola e il bulbo. Fare riferimento al Bollettino 10-9 per maggiori informazioni.

5. Selezionare il tipo di corpo.

Selezionare il tipo di corpo in base agli attacchi desiderati. Per le specifiche complete di ogni tipo di TEV e le relative portate nominali, fare riferimento alle pagg. 9-11.

6. Selezionare la carica termostatica selettiva Sporlan.

Selezionare la carica in base alla temperatura di evaporazione prevista dalla Tabella a pag. 3. Fare riferimento al Bollettino 10-9 per informazioni approfondite sulle valvole termostatiche selettive Sporlan disponibili.

Esempio di selezione – Refrigerante 22

Applicazione: refrigerazione a media temperatura

Temperatura nominale dell'evaporatore.	20°F
Temperatura nominale del condensatore.	95°F
Temperatura del liquido refrigerante.	70°F
Capacità nominale dell'impianto.	1 ton

Caduta di pressione disponibile sulla TEV:

Pressione di condensazione (psig)	182
Pressione di evaporazione (psig)	43
	<u>139</u>
Perdita di linea di liquido e accessori (psi)	- 4
Perdita di distributore e condutture (psi) Q	<u>- 35</u>
	100

Fattore di correzione del liquido refrigerante	1,17
Fattore di correzione della caduta di pressione	0,89

Per calcolare la capacità della TEV, utilizzare la seguente formula:

Capacità TEV = Portata TEV x temperatura liquido CF x caduta di pressione CF

EGVE-1 ha una capacità di: 1,09 x 1,17 x 0,89 = 1,14 ton con temperatura di evaporazione 20°F, caduta di pressione 100 psi e temperatura del liquido 70°.

Carica termostatica (dalla tabella a pag. 3): VC W

Scelta:

EGVE-1-C 3/8" x 1/2" x 1/4" ODF x 5"

Q Sugli evaporatori dotati di distributore del refrigerante deve essere utilizzata una valvola ad equalizzazione esterna a causa della caduta di pressione creata dal distributore. La valvola ad equalizzazione esterna deve sempre essere utilizzata con cariche termostatiche di condizionamento per ridurre il rischio di migrazione della carica termostatica.

W La denominazione della carica di refrigerante nella carica termostatica ("V" in questo caso) può essere ignorata se è incorporata nella denominazione del modello della valvola.

VALVOLA DI ESPANSIONE TERMOSTATICA
CAPACITÀ PER I REFRIGERANTI – TON

APPLICAZIONI DI CONDIZIONAMENTO, POMPE D

TIPI DI VALVOLE	CAPACITÀ NOMINALE	REFRIGERANTE 22					
		CARICA TERMOSTATICA RACCOMANDATA					
		VC, VCP100, VGA	VZ, VZP40				
		Temperatura di evaporazione °F					
		40°	20°	0°	-10°	-20°	-40°
F-EF-G-EG	1/5	0.20	0.38	0.49	0.17	0.15	0.1
F-EF-G-EG	1/3	0.35	0.38	0.33	0.27	0.24	0.1
F-EF-G-EG	1/2	0.45	0.49	0.43	0.35	0.31	0.2
G-EG	3/4	0.75	0.66	0.71	0.68	0.61	0.4
F-EF-G-EG	1	1.00	1.09	0.95	0.86	0.77	0.5
F-EF-G-EG	1-1/2	1.60	1.57	1.52	1.22	1.09	0.8

Tabella A

La valvola deve avere una capacità uguale o leggermente superiore al tonnellaggio dell'impianto. (Per le tabelle complete di capacità per R-22, vedere pagg. 4 e 5.)

Temperatura nominale dell'evaporatore

Temperatura del liquido

REFRIGERANTE	TEMPERATURA DEL LIQUIDO IN INGRESSO ALLA TEV								
	0°	10°	20°	30°	40°	50°	60°	70°	80°
22	1.56	1.51	1.45	1.40	1.34	1.29	1.23	1.17	1.1
407C	1.69	1.62	1.55	1.49	1.42	1.35	1.28	1.21	1.1

Tabella B

Caduta di pressione sulla TEV

Temperatura di evaporazione °F	CADUTA DI PRESSIONE SULLA TEV (psi)						
	30	50	75	100	125	150	175
40°	0.55	0.71	0.87	1.00	1.12	1.22	1.32
20° & 0°	0.49	0.63	0.77	0.89	1.00	1.10	1.18
10° & -20°	0.45	0.58	0.71	0.82	0.91	1.00	1.08
-40°	0.41	0.53	0.65	0.76	0.85	0.93	1.00

Tabella C

Procedura di selezione

7. Nomenclatura delle valvole / Istruzioni per l'ordinazione

Per ottenere la denominazione completa della valvola, combinare lettere e numeri come segue. Includere anche tutte le dimensioni degli attacchi e la lunghezza del capillare.

ESEMPIO

EG	V	E	1	C	3/8" ODF A SALD.	X	1/2" ODF A SALD.	X	1/4" ODF A SALD.	X	5'			
Tipo di corpo	Codice Sporlan – Codice colore etichetta elemento refrigerante		"E" indica l'equalizzatore esterno. La mancanza della lettera "E" indica l'equalizzatore interno, ad es. EGV-1-C	CAPACITÀ NOMINALE in ton	Carica termostatica	Attacco di ingresso Dimensioni e tipo	X	Attacco di uscita Dimensioni e tipo	X	Attacco per equalizzatore esterno Dimensioni e tipo	X	Lunghezza capillare Pollici o Piedi		
	F = R-12	Giallo											V = R-407A	Verde
	E = R-13	Blu											N = R-407C	Marroncino
	V = R-22	Verde											S = R-408A	Viola
	G = R-23	Blu											F = R-409A	Giallo
	M = R-124	Blu											Z = R-410A	Rosa
	J = R-134a	Blu											V = R-422D	Verde
	X = R-401A	Rosa											R = R-502	Viola
	L = R-402A	Sabbia											W = R-503	Blu
	S = R-404A	Arancione											P = R-507	Verdeazzurro
													W = R-508B	Blu

Cariche termostatiche raccomandate*

CARICHE SELETTIVE SPORLAN PROGETTATE PER PRESTAZIONI OTTIMALI IN OGNI APPLICAZIONE SPECIFICA

APPLICAZIONE	REFRIGERANTE										CARICHE TERMOSTATICHE EFFETTIVE
	12, 409A	22, 422D, 407A	410A	134a	401A	402A	404A, 408A	407C	502	507	
Condizionamento	FCP60	—	—	JCP60	XCP60	—	—	—	—	—	JCP60
	—	VCP100	—	—	—	—	—	NCP100	—	—	VCP100
	—	—	ZCP180	—	—	—	—	—	—	—	ZCP180
	—	VGA	—	—	—	—	—	NGA	—	—	VGA
	—	—	—	—	—	—	SCP115	—	RCP115	—	SCP115
Refrigerazione commerciale da 10°C a -23°C	—	—	ZGA	—	—	—	—	—	—	—	ZGA
	FC	—	—	JC	XC	—	—	—	—	—	JC
	—	VC	—	—	—	—	—	NC	—	—	VC
	—	—	—	—	—	—	SC	—	RC	—	SC
	—	—	—	—	—	LC	—	—	—	PC	PC
Refrigerazione in bassa temperatura da -17°C a -40°C	FZ	—	—	—	—	—	—	—	—	—	JZ
	FZP	—	—	—	—	—	—	—	—	—	JZP
	—	VZ	—	—	—	—	—	—	—	—	VZ
	—	VZP40	—	—	—	—	—	—	—	—	VZP40
	—	—	—	—	—	LZ	SZ	—	RZ	PZ	SZ
Refrigerazione in bassissima temperatura da -40°C a -73°C	—	—	—	—	—	LZP	SZP	—	RZP	PZP	SZP
	—	VX	—	—	—	—	—	—	—	—	VX
	—	—	—	—	—	LX	SX	—	RX	PX	SX

*FATTORI PER L'APPLICAZIONE:

- Le cariche tipo ZP hanno essenzialmente le stesse caratteristiche delle cariche tipo Z con un'eccezione: comportano una limitazione della Pressione massima di esercizio (MOP). Le cariche ZP non sono progettate per sostituire le cariche Z. Deve essere selezionata la carica corretta per ogni applicazione.
- Tutte le cariche di condizionamento e pompe di calore sono progettate per l'uso con valvole ad equalizzazione esterna.
- Le cariche per liquidi tipo L sono disponibili anche per i refrigeranti più comuni nella maggior parte delle dimensioni degli elementi.
- Le cariche tipo X non devono essere utilizzate con le valvole "EBS" e "O".
- In caso di dubbi sulla carica da usare, rivedere la sezione sulle cariche termostatiche nel Bollettino 10-9 o contattare la Divisione Sporlan di Parker, Washington, Missouri, con i dati completi dell'impianto.
- Per le applicazioni con due temperature operative, utilizzare la carica "C".
- La carica "C" può essere utilizzata per le applicazioni fino a -34°C su R-22, R-404A e R-507.

CAPACITÀ DELLE TEV

PER I REFRIGERANTI: 22, 134a, 401A, 402A, 404A, 407C, 408A, 409A, 410A, 422D, 507

Le capacità delle TEV per R-22, R-134a, R-401A, R-402A, R-404A, R-407C, R-408A, R-409A, R-410A, R-422D e R-507 sono basate su refrigerante liquido a 100°F senza vapore in ingresso alla valvola di espansione, con un surriscaldamento in apertura massimo di 7°F e un'impostazione di surriscaldamento di test dell'aria in fabbrica standard. Per informazioni approfondite sulla relazione tra capacità delle valvole e impostazioni di surriscaldamento, fare riferimento al Bollettino 10-9.

Le capacità per le temperature di evaporazione 40°F, 20°F, -10°F, -40°F nelle tabelle delle capacità sono conformi alla

norma ANSI/ARI Numero 750. Le TEV sono testate in conformità alla norma ANSI/ASHRAE 17.

Le TEV con elementi termostatici a limitazione meccanica della pressione, ad es. i tipi G(PL) e C(PL), sono obsolete. Fare riferimento al Bollettino 210-10-17 per maggiori informazioni e per le valvole sostitutive.

Per le capacità delle TEV in condizioni operative diverse da quelle riportate nelle seguenti tabelle, consultare la Divisione Sporlan di Parker.

**VALVOLA DI ESPANSIONE TERMOSTATICA
CAPACITÀ PER I REFRIGERANTI - TONS DI REFRIGERAZIONE**

22, 422D, 407C

APPLICAZIONI DI CONDIZIONAMENTO e POMPE DI CALORE

TIPI DI VALVOLE	CAPACITÀ NOMINALE	REFRIGERANTE								
		22			422Dq			407C		
		CARICA TERMOSTATICA RACCOMANDATA VCP100, VQAW								
		TEMPERATURA DI EVAPORAZIONE °F								
		40°	20°	0°	40°	20°	0°	40°	20°	0°
ER, RC	1	1,0	1,1	1,0	0,71	0,76	0,66	0,9	1,0	0,9
ER, RC	1-1/2	1,8	1,9	1,7	1,25	1,32	1,15	1,6	1,7	1,5
ER, RC	2	2,3	2,5	2,2	1,64	1,74	1,51	2,1	2,3	2,0
ER, RC	3	3,2	3,5	3,1	2,28	2,42	2,10	2,9	3,2	2,8
ER, RC	4	4,2	4,6	4,1	2,99	3,17	2,75	3,9	4,1	3,6
ER, RC	5	5,0	5,5	4,9	3,56	3,78	3,27	4,6	4,9	4,3
ER, RC	6	6,0	6,5	5,3	4,28	4,53	3,54	5,5	5,9	4,7
ER	8	8,0	8,7	7,8	5,70	6,04	5,24	7,4	7,9	6,9
ER	10	10,4	11,4	10,2	7,44	7,88	6,83	9,6	10,3	9,0
ER	12	12,1	13,2	11,8	8,62	9,14	7,92	11,1	11,9	10,5

REFRIGERANTE	TEMPERATURA DEL LIQUIDO IN INGRESSO ALLA TEV °F														
	0°	10°	20°	30°	40°	50°	60°	70°	80°	90°	100°	110°	120°	130°	140°
	FATTORE DI CORREZIONE, TEMPERATURA DEL LIQUIDO CF														
22	1,56	1,51	1,45	1,40	1,34	1,29	1,23	1,17	1,12	1,06	1,00	0,94	0,88	0,82	0,76
422D	1,99	1,90	1,80	1,70	1,60	1,50	1,41	1,31	1,20	1,10	1,00	0,90	0,79	0,68	0,57
407C	1,69	1,62	1,55	1,49	1,42	1,35	1,28	1,21	1,14	1,07	1,00	0,93	0,85	0,77	0,69

Questi fattori includono le correzioni per la densità del liquido refrigerante e l'effetto di refrigerazione netto e sono basati su una temperatura di evaporazione di 0°F. Tuttavia, sono validi per qualsiasi temperatura di evaporazione da -40°F a 40°F in quanto la variazione effettiva dei fattori in questo range è trascurabile.

TEMPERATURA DI EVAPORAZIONE °F	CADUTA DI PRESSIONE SULLA TEV (psi)											
	30	50	75	100	125	150	175	200	225	250	275	300
	FATTORE DI CORREZIONE, CADUTA DI PRESSIONE											
40°	0,55	0,71	0,87	1,00	1,12	1,22	1,32	1,41	1,50	1,58	1,66	1,73
20° & 0°	0,49	0,63	0,77	0,89	1,00	1,10	1,18	1,26	1,34	1,41	1,48	1,55

Capacità TEV = Portata TEV x temperatura liquido CF x caduta di pressione CF — Esempio: Capacità effettiva di una valvola tipo S per R-22 da 2 ton nominali con evaporatore 20°F, caduta di pressione 100 psi sulla TEV e temperatura del liquido 90°F in ingresso alla TEV = 2,18 (dalla tabella delle capacità) x 1,06 (temperatura liquido CF) x 0,89 (caduta di pressione CF) = 2,06 ton.

Q R-422D può essere utilizzata in un impianto con valvole R-22, ma la capacità della TEV sarà ridotta. Verificare la capacità della valvola in base al carico dell'impianto.
W La valvola RC per applicazioni R-22 è disponibile solo con elemento VQA.

**VALVOLA DI ESPANSIONE TERMOSTATICA
CAPACITÀ PER I REFRIGERANTI - TONS DI REFRIGERAZIONE**

410A

APPLICAZIONI DI CONDIZIONAMENTO e POMPE DI CALORE

TIPI DI VALVOLE	CAPACITÀ NOMINALE	REFRIGERANTE		
		410A		
		CARICA TERMOSTATICA RACCOMANDATA ZCP200, ZGA		
		Temperatura di evaporazione °F		
		40°	20°	0°
ER, RC	1	1,2	1,3	1,2
ER, RC	1-1/2	2,1	2,3	2,0
ER, RC	2	2,7	3,0	2,7
ER, RC	3	3,8	4,1	3,7
ER, RC	4	5,0	5,4	4,9
ER, RC	5	5,9	6,5	5,8
ER, RC	6	7,1	7,8	6,3
ER	8	9,5	10,4	9,3
ER	12-1/2	12,3	13,5	12,1
ER	15	14,3	15,7	14,0

TIPI DI VALVOLE	CAPACITÀ NOMINALE	REFRIGERANTE			
		410A			
		CARICA TERMOSTATICA RACCOMANDATA ZCP200, ZGA			
		Temperatura di evaporazione °F			
		40°	20°	0°	
OZE-20	20	19,7	21,6	20,4	
OZE-25	25	23,7	25,9	24,5	
OZE-35	35	32,6	35,6	33,6	
OZE-50	50	49,3	54,0	51,0	
OZE-60	60	59,2	64,8	61,2	
TIPI DI VALVOLE	ORIFIZIO				
BQ, EBQ, SBQ	AAA	1/3	0,4	0,5	0,4
BQ, EBQ, SBQ	AA	3/4	0,9	1,0	0,9
BQ, EBQ, SBQ	A	1-3/4	1,9	2,1	1,8
BQ, EBQ, SBQ	B	3-1/2	3,4	3,7	3,2
BQ, EBQ, SBQ	C	6	6,2	6,8	5,9

REFRIGERANTE	TEMPERATURA DEL LIQUIDO IN INGRESSO ALLA TEV °F													
	40	50	60	70	80	90	100	110	120	130	140			
	FATTORE DI CORREZIONE, TEMPERATURA DEL LIQUIDO CF													
410A	1,39	1,31	1,23	1,17	1,12	1,06	1,00	0,94	0,88	0,82	0,76			

TEMPERATURA DI EVAPORAZIONE °F	CADUTA DI PRESSIONE SULLA TEV (psi)							
	80	120	160	200	240	280	320	360
	FATTORE DI CORREZIONE, CADUTA DI PRESSIONE							
40°	0,71	0,87	1,00	1,12	1,22	1,32	1,41	1,50
20° & 0°	0,63	0,77	0,89	1,00	1,10	1,18	1,26	1,34

Q La valvola RC per applicazioni R-410A è disponibile solo con elemento ZGA.

APPLICAZIONI COMMERCIALI e DI REFRIGERAZIONE IN BASSA TEMPERATURA

TIPI DI VALVOLE	CAPACITÀ NOMINALE	REFRIGERANTE												
		404A						408A						
		CARICA TERMOSTATICA RACCOMANDATA												
		SC, SCP115			SZ, SZP			SC, SCP115			SZ, SZP			
Temperatura di evaporazione °F														
		40°	20°	0°	-10°	-20°	-40°	40°	20°	0°	-10°	-20°	-40°	
F-EF-G-EG	1/8	0,15	0,16	0,15	0,15	0,13	0,11	0,20	0,21	0,20	0,22	0,19	0,16	
F-EF-G-EG	1/6	0,23	0,24	0,23	0,24	0,21	0,17	0,31	0,33	0,32	0,34	0,30	0,25	
F-EF-G-EG	1/4	0,29	0,31	0,29	0,31	0,27	0,22	0,39	0,42	0,41	0,43	0,38	0,32	
F-EF-G-EG	1/2	0,56	0,59	0,56	0,59	0,51	0,42	0,75	0,81	0,77	0,83	0,72	0,61	
F-EF-G-EG	1	1,02	1,10	1,04	1,10	0,94	0,79	1,37	1,50	1,44	1,54	1,34	1,14	
F-EF-G-EG	1-1/2	1,53	1,61	1,39	1,47	1,26	1,05	2,05	2,19	1,92	2,06	1,79	1,53	
F&E(Ext)-G&E(Ext)-S	2	2,04	2,14	1,84	1,96	1,68	1,40	2,74	2,92	2,54	2,74	2,38	2,04	
S	3	2,86	3,00	2,52	2,45	2,10	1,75	3,83	4,08	3,48	3,43	2,98	2,54	
S	4	4,08	4,28	3,60	3,42	2,94	2,45	5,48	5,83	4,97	4,80	4,17	3,56	
S (Ext)	6	5,61	5,12	4,27	4,52	3,84	2,97	7,53	6,97	5,90	6,34	5,45	4,32	
S (Ext)	7	7,14	6,51	5,44	5,76	4,90	3,79	9,58	8,87	7,50	8,08	6,94	5,51	
H	3	2,85	2,72	2,32	2,45	2,08	1,65	3,83	3,71	3,20	3,434	2,95	2,41	
H	4	4,08	3,89	3,15	3,42	2,91	2,32	5,48	5,30	4,34	4,80	4,13	3,37	
H	6-1/2	6,63	6,33	5,12	5,32	4,52	3,60	8,90	8,61	7,06	7,46	6,41	5,24	
H	9	9,69	9,25	7,48	6,11	5,19	4,13	13,0	12,6	10,3	8,57	7,36	6,01	
H	12	13,3	12,7	10,2	9,79	8,31	6,62	17,8	17,2	14,1	13,7	11,8	9,60	
M	15	16,1	17,1	13,1	13,8	12,4	10,0	21,6	23,3	18,0	19,3	17,5	14,5	
M	20	21,0	22,3	16,4	17,3	15,5	12,5	28,2	30,3	22,7	24,2	22,0	18,2	
M	25	26,2	27,8	20,5	20,3	18,2	14,7	35,2	37,8	28,3	28,4	25,8	21,4	
M	30	31,6	33,5	24,7	23,5	21,1	17,0	42,4	45,7	34,1	32,9	29,9	24,7	
VALVOLE DI ESPANSIONE TERMOSTATICHE Orifizio ad apertura bilanciata (Balanced port)														
BF-EBF-SBF	AAA	0,23	0,24	0,23	0,24	0,21	0,17	0,31	0,33	0,32	0,34	0,30	0,25	
BF-EBF-SBF	AA	0,46	0,49	0,46	0,45	0,39	0,32	0,62	0,66	0,64	0,63	0,55	0,47	
BF-EBF-SBF	A	1,02	1,10	1,04	1,10	0,94	0,79	1,37	1,50	1,44	1,54	1,34	1,14	
BF-EBF-SBF	B	1,89	1,98	1,66	1,60	1,37	1,14	2,53	2,70	2,30	2,24	1,95	1,66	
BF-EBF-SBF	C	2,86	3,00	2,50	2,45	2,10	1,75	3,83	4,08	3,48	3,43	2,98	2,54	
EBS	6	5,71	5,63	4,61	4,15	3,28	2,97	7,67	7,66	6,40	5,82	4,66	4,32	
EBS	7-1/2	7,75	7,64	6,26	5,28	4,18	3,78	10,4	10,4	8,68	7,41	5,93	5,49	
EBS	10	9,54	9,63	7,25	6,72	5,56	4,64	12,8	13,2	10,0	9,42	7,88	6,74	
EBS	13	13,6	14,0	10,2	9,54	8,00	6,15	18,3	19,0	14,2	13,4	11,4	8,94	
O	9	9,69	9,24	7,24	6,11	5,31	4,43	13,0	12,6	10,1	8,57	7,53	6,44	
O	12	13,3	12,6	9,91	9,74	8,46	7,06	17,8	17,2	13,8	13,6	12,0	10,3	
O	21	21,4	20,4	14,3	11,7	10,1	8,46	28,8	27,8	19,8	16,4	14,4	12,3	
O	30	30,8	32,3	23,0	17,5	15,2	12,7	41,4	44,0	32,0	24,5	21,5	18,4	
O	35	35,7	37,4	26,7	19,0	16,5	13,8	47,9	51,0	37,0	26,6	23,4	20,0	
O	45	45,9	48,1	34,3	21,9	19,0	15,9	61,6	65,6	47,6	30,7	26,9	23,1	
V	38	38,7	39,4	33,6	33,2	30,5	24,1	52,0	53,7	46,6	46,6	43,2	35,1	
V	50	52,0	52,9	45,1	47,4	43,5	34,4	69,8	72,1	62,6	66,5	61,7	50,0	
V	70	71,4	72,6	62,7	66,4	60,9	48,1	95,8	99,0	87,0	93,1	86,4	70,0	
VALVOLE DI ESPANSIONE TERMOSTATICHE AD ORIFIZIO INTERCAMBIABILE														
Q-EQ-SQ	0	1/6	0,20	0,22	0,20	0,20	0,17	0,14	0,27	0,30	0,28	0,28	0,24	0,21
Q-EQ-SQ	1	1/4	0,46	0,49	0,46	0,45	0,39	0,32	0,62	0,66	0,64	0,63	0,55	0,47
Q-EQ-SQ	2	1/2	0,66	0,72	0,67	0,59	0,51	0,42	0,89	0,98	0,94	0,83	0,72	0,61
Q-EQ-SQ	3	1	1,02	1,07	0,89	0,85	0,73	0,61	1,37	1,46	1,24	1,19	1,03	0,88
Q-EQ-SQ	4	1-1/2	1,63	1,71	1,44	1,47	1,26	1,05	2,19	2,33	1,99	2,06	1,79	1,53
Q-EQ-SQ	5	2	2,14	2,25	1,88	1,96	1,68	1,40	2,88	3,06	2,61	2,74	2,38	2,04
Q-EQ-SQ	6	3	2,86	3,00	2,51	2,45	2,11	1,75	3,83	4,08	3,48	3,43	2,98	2,54
BQ-EBQ-SBQ	Le cartucce intercambiabili orifizio ad apertura bilanciata (Balanced port) AAA, AA, A, B e C hanno le stesse capacità nominali delle valvole standard orifizio ad apertura bilanciata (Balanced port) sopra indicate.													

REFRIGERANTE	TEMPERATURA DEL LIQUIDO IN INGRESSO ALLA TEV °F														
	0°	10°	20°	30°	40°	50°	60°	70°	80°	90°	100°	110°	120°	130°	140°
404A	2,04	1,94	1,84	1,74	1,64	1,54	1,43	1,33	1,22	1,11	1,00	0,89	0,77	0,65	0,53
408A	1,66	1,60	1,54	1,47	1,40	1,34	1,27	1,21	1,14	1,07	1,00	0,93	0,86	0,79	0,71

Questi fattori includono le correzioni per la densità del liquido refrigerante e l'effetto di refrigerazione netto e sono basati su una temperatura di evaporazione di 0°F. Tuttavia, sono validi per qualsiasi temperatura di evaporazione da -40°F a 40°F in quanto la variazione effettiva dei fattori in questo range è trascurabile.

Temperatura di evaporazione °F	CADUTA DI PRESSIONE SULLA TEV (psi)										
	30	50	75	100	125	150	175	200	225	250	275
40°	0,55	0,71	0,87	1,00	1,12	1,22	1,32	1,41	1,50	1,58	1,66
20° & 0°	0,49	0,63	0,77	0,89	1,00	1,10	1,18	1,26	1,34	1,41	1,48
-10° & -20°	0,45	0,58	0,71	0,82	0,91	1,00	1,08	1,15	1,22	1,29	1,35
-40°	0,41	0,53	0,65	0,76	0,85	0,93	1,00	1,07	1,13	1,20	1,25

Capacità TEV = Portata TEV x temperatura liquido CF x caduta di pressione CF — Esempio: Capacità effettiva di una valvola tipo EG per R-404A da 1-1/2 ton nominali con evaporatore -20°F, caduta di pressione 125 psi sulla TEV e temperatura del liquido 60°F in ingresso alla TEV = 1,26 (dalla tabella delle capacità) x 1,43 (temperatura liquido CF) x 0,91 (caduta di pressione CF) = 1,64 ton.

VALVOLA DI ESPANSIONE TERMOSTATICA
CAPACITÀ PER I REFRIGERANTI - TONS DI REFRIGERAZIONE**402A, 507**

APPLICAZIONI COMMERCIALI e DI REFRIGERAZIONE IN BASSA TEMPERATURA

TIPI DI VALVOLE	CAPACITÀ NOMINALE	REFRIGERANTE												
		402A						507						
		CARICA TERMOSTATICA RACCOMANDATA												
		LC			LZ, LZP			PC			PZ, PZP			
		Temperatura di evaporazione °F												
40°	20°	0°	-10°	-20°	-40°	40°	20°	0°	-10°	-20°	-40°			
F-EF-G-EG	1/8	0,15	0,16	0,15	0,16	0,13	0,11	0,14	0,15	0,14	0,15	0,13	0,11	
F-EF-G-EG	1/6	0,23	0,24	0,23	0,24	0,21	0,18	0,22	0,24	0,22	0,24	0,20	0,17	
F-EF-G-EG	1/4	0,29	0,31	0,29	0,31	0,27	0,23	0,29	0,30	0,29	0,30	0,26	0,22	
F-EF-G-EG	1/2	0,56	0,59	0,56	0,59	0,51	0,43	0,55	0,58	0,54	0,58	0,50	0,41	
F-EF-G-EG	1	1,02	1,10	1,04	1,11	0,95	0,80	1,00	1,08	1,01	1,08	0,93	0,77	
F-EF-G-EG	1-1/2	1,52	1,61	1,39	1,48	1,27	1,07	1,50	1,57	1,36	1,44	1,24	1,03	
F&EF(Ext)-G&EG(Ext)-S	2	2,03	2,14	1,84	1,97	1,70	1,42	2,00	2,09	1,79	1,92	1,65	1,38	
S	3	2,85	3,00	2,52	2,47	2,12	1,78	2,79	2,93	2,45	2,40	2,06	1,72	
S	4	4,07	4,28	3,60	3,45	2,97	2,49	3,99	4,19	3,50	3,36	2,89	2,41	
S (Ext)	6	5,59	5,12	4,27	4,56	3,88	3,02	5,49	5,00	4,16	4,43	3,77	2,93	
S (Ext)	7	7,12	6,51	5,44	5,81	4,95	3,85	6,99	6,36	5,30	5,65	4,80	3,73	
H	3	2,85	2,72	2,32	2,46	2,10	1,68	2,79	2,66	2,26	2,40	2,04	1,63	
H	4	4,07	3,89	3,15	3,45	2,94	2,36	3,99	3,81	3,07	3,36	2,86	2,28	
H	6-1/2	6,61	6,33	5,12	5,36	4,57	3,66	6,49	6,18	4,98	5,22	4,44	3,54	
H	9	9,66	9,25	7,48	6,16	5,25	4,20	9,48	9,04	7,28	5,99	5,09	4,07	
H	12	13,2	12,7	10,2	9,86	8,40	6,73	13,0	12,4	10,0	9,59	8,16	6,52	
M	15	16,1	17,1	13,1	13,9	12,5	10,2	15,8	16,7	12,7	13,5	12,1	9,83	
M	20	20,9	22,3	16,4	17,4	15,7	12,7	20,6	21,8	16,0	16,9	15,2	12,3	
M	25	26,1	27,8	20,5	20,4	18,4	14,9	25,6	27,2	20,0	19,9	17,9	14,5	
M	30	31,5	33,5	24,7	23,6	21,3	17,3	30,9	32,8	24,1	23,0	20,7	16,7	
VALVOLE DI ESPANSIONE TERMOSTATICHE Orifizio ad apertura bilanciata (Balanced port)														
BF-EBF-SBF	AAA	0,23	0,24	0,23	0,24	0,21	0,18	0,23	0,24	0,22	0,24	0,21	0,17	
BF-EBF-SBF	AA	0,46	0,49	0,46	0,45	0,39	0,33	0,45	0,48	0,45	0,44	0,38	0,32	
BF-EBF-SBF	A	1,02	1,10	1,04	1,11	0,95	0,80	1,00	1,08	1,01	1,08	0,93	0,77	
BF-EBF-SBF	B	1,88	1,98	1,66	1,61	1,39	1,16	1,85	1,94	1,62	1,57	1,35	1,12	
BF-EBF-SBF	C	2,85	3,00	2,52	2,47	2,12	1,78	2,79	2,93	2,45	2,40	2,06	1,72	
EBS	6	5,69	5,63	4,63	4,18	3,32	3,01	5,59	5,50	4,52	4,06	3,22	2,92	
EBS	7-1/2	7,73	7,64	6,29	5,32	4,23	3,84	7,59	7,47	6,13	5,18	4,10	3,72	
EBS	10	9,51	9,64	7,28	6,77	5,62	4,71	9,35	9,43	7,10	6,59	5,46	4,57	
EBS	13	13,6	14,0	10,2	9,61	8,08	6,25	13,4	13,7	9,99	9,36	7,85	6,06	
O	9	9,66	9,25	7,28	6,16	5,37	4,50	9,48	9,04	7,09	5,99	5,21	4,36	
O	12	13,2	12,7	9,96	9,81	8,55	7,17	13,0	12,4	9,71	9,54	8,30	6,95	
O	21	21,3	20,4	14,4	11,8	10,2	8,60	21,0	20,0	14,0	11,4	9,95	8,32	
O	30	30,7	32,3	23,1	17,6	15,3	12,9	30,1	31,6	22,5	17,1	14,9	12,5	
O	35	35,6	37,5	26,8	19,1	16,7	14,0	34,9	36,6	26,1	18,6	16,2	13,5	
O	45	45,7	48,2	34,5	22,0	19,2	16,1	44,9	47,1	33,6	21,4	18,6	15,6	
V	38	38,6	39,5	33,8	33,5	30,8	24,5	37,9	38,6	32,9	32,6	29,9	23,7	
V	50	51,8	52,9	45,3	47,8	44,0	34,9	50,9	51,8	44,2	46,5	42,7	33,8	
V	70	71,2	72,7	63,0	66,9	61,5	48,9	69,9	71,0	61,4	65,1	59,8	47,4	
VALVOLE DI ESPANSIONE TERMOSTATICHE AD ORIFIZIO INTERCAMBIABILE														
TIPI DI VALVOLE	NUMERO CARTUCCIA													
Q-EQ-SQ	0	1/6	0,20	0,22	0,20	0,20	0,17	0,15	0,20	0,21	0,20	0,20	0,17	0,14
Q-EQ-SQ	1	1/4	0,46	0,49	0,46	0,45	0,39	0,33	0,45	0,48	0,45	0,44	0,38	0,32
Q-EQ-SQ	2	1/2	0,66	0,72	0,67	0,59	0,51	0,43	0,65	0,70	0,66	0,58	0,50	0,42
Q-EQ-SQ	3	1	1,02	1,07	0,89	0,86	0,74	0,62	1,00	1,05	0,88	0,83	0,72	0,60
Q-EQ-SQ	4	1-1/2	1,63	1,71	1,44	1,48	1,27	1,07	1,60	1,67	1,41	1,44	1,24	1,03
Q-EQ-SQ	5	2	2,14	2,25	1,88	1,97	1,70	1,43	2,10	2,20	1,84	1,92	1,65	1,38
Q-EQ-SQ	6	3	2,86	3,00	2,51	2,47	2,13	1,77	2,79	2,93	2,46	2,40	2,07	1,72
BQ-EBQ-SBQ	Le cartucce intercambiabili orifizio ad apertura bilanciata (Balanced port) AAA, AA, A, B e C hanno le stesse capacità nominali delle valvole standard orifizio ad apertura bilanciata (Balanced port) sopra indicate.													

REFRIGERANTE	TEMPERATURA DEL LIQUIDO IN INGRESSO ALLA TEV °F														
	0°	10°	20°	30°	40°	50°	60°	70°	80°	90°	100°	110°	120°	130°	140°
	FATTORE DI CORREZIONE, TEMPERATURA DEL LIQUIDO CF														
402A	2,01	1,91	1,82	1,72	1,62	1,52	1,42	1,32	1,22	1,11	1,00	0,89	0,77	0,65	0,53
507	1,99	1,89	1,79	1,69	1,59	1,50	1,40	1,30	1,20	1,10	1,00	0,89	0,78	0,66	0,51

Questi fattori includono le correzioni per la densità del liquido refrigerante e l'effetto di refrigerazione netto e sono basati su una temperatura di evaporazione di 0°F. Tuttavia, sono validi per qualsiasi temperatura di evaporazione da -40°F a 40°F in quanto la variazione effettiva dei fattori in questo range è trascurabile.

Temperatura di evaporazione °F	CADUTA DI PRESSIONE SULLA TEV (psi)										
	30	50	75	100	125	150	175	200	225	250	275
	FATTORE DI CORREZIONE, CADUTA DI PRESSIONE										
40°	0,55	0,71	0,87	1,00	1,12	1,22	1,32	1,41	1,50	1,58	1,66
20° & 0°	0,49	0,63	0,77	0,89	1,00	1,10	1,18	1,26	1,34	1,41	1,48
-10° & -20°	0,45	0,58	0,71	0,82	0,91	1,00	1,08	1,15	1,22	1,29	1,35
-40°	0,41	0,53	0,65	0,76	0,85	0,93	1,00	1,07	1,13	1,20	1,25

Capacità TEV = Portata TEV x temperatura liquido CF x caduta di pressione CF — Esempio: Capacità effettiva di una valvola tipo EG per R-404A da 1-1/2 ton nominali con evaporatore -20°F, caduta di pressione 125 psi sulla TEV e temperatura del liquido 60°F in ingresso alla TEV = 1,26 (dalla tabella delle capacità) x 1,43 (temperatura liquido CF) x 0,91 (caduta di pressione CF) = 1,64 ton.

APPLICAZIONI DI CONDIZIONAMENTO, POMPE DI CALORE E REFRIGERAZIONE COMMERCIALE

TIPI DI VALVOLE	CAPACITÀ NOMINALE	REFRIGERANTE									
		134a			401A			409A			
		CARICA TERMOSTATICA RACCOMANDATA									
		JC, JCP60			XC, XCP60			FC, FCP60			
		Temperatura di evaporazione °F									
40°	20°	0°	40°	20°	0°	40°	20°	0°			
F-EF-G-EG	1/8	0,15	0,15	0,14	0,16	0,16	0,15	0,15	0,15	0,14	
F-EF-G-EG	1/6	0,25	0,28	0,26	0,27	0,30	0,29	0,25	0,28	0,27	
F-EF-G-EG	1/4	0,31	0,35	0,33	0,34	0,37	0,36	0,32	0,35	0,33	
F-EF-G-EG	1/2	0,60	0,60	0,55	0,65	0,65	0,60	0,61	0,60	0,56	
F-EF-G-EG	1	1,20	1,20	1,10	1,29	1,29	1,20	1,21	1,21	1,12	
F-EF-G-EG	1-1/2	1,93	1,91	1,76	2,07	2,07	1,92	1,94	1,93	1,79	
F&F(Ext)-G&EG(Ext)-S	2	2,41	2,39	2,20	2,59	2,59	2,40	2,42	2,42	2,23	
S	2-1/2	3,01	2,99	2,75	3,23	3,24	3,00	3,03	3,02	2,79	
S	3	3,62	3,59	3,30	3,88	3,88	3,60	3,63	3,62	3,35	
S (Ext)	5	6,03	4,98	4,17	6,47	5,39	4,56	6,05	5,03	4,24	
S (Ext)	6	7,23	5,98	5,01	7,76	6,47	5,47	7,26	6,04	5,09	
H	3	3,62	3,59	3,04	3,88	3,88	3,31	3,63	3,62	3,08	
H	4	4,82	4,79	4,05	5,18	5,18	4,42	4,84	4,83	4,11	
H	5	6,03	5,98	5,06	6,47	6,47	5,52	6,05	6,04	5,14	
H	8	9,04	8,97	7,59	9,70	9,71	8,29	9,08	9,06	7,71	
H	12	14,1	14,0	11,8	15,1	15,1	12,9	14,2	14,1	12,0	
M	15	18,7	18,5	15,1	20,1	20,1	16,5	18,8	18,7	15,3	
M	20	24,1	23,9	19,5	25,9	25,9	21,3	24,2	24,2	19,8	
M	25	30,1	29,9	24,3	32,3	32,4	26,6	30,3	30,2	24,7	
VALVOLE DI ESPANSIONE TERMOSTATICHE Orificio ad apertura bilanciata (Balanced port)											
BF-EBF-SBF	AAA	0,25	0,28	0,26	0,27	0,30	0,29	0,25	0,28	0,27	
BF-EBF-SBF	AA	0,54	0,54	0,50	0,58	0,58	0,54	0,55	0,54	0,50	
BF-EBF-SBF	A	1,21	1,20	1,10	1,29	1,29	1,20	1,21	1,21	1,12	
BF-EBF-SBF	B	2,05	2,03	1,87	2,20	2,20	2,04	2,06	2,05	1,90	
BF-EBF-SBF	C	3,62	3,59	3,30	3,88	3,88	3,60	3,63	3,62	3,35	
EBS	5	6,12	5,60	4,82	6,57	6,06	5,26	6,15	5,66	4,89	
EBS	7	8,44	7,72	6,64	9,06	8,36	7,25	8,47	7,80	6,74	
EBS	9	11,2	9,72	7,80	12,0	10,5	8,52	11,2	9,81	7,92	
EBS	12	16,0	14,0	10,9	17,2	15,1	11,9	16,1	14,1	11,1	
O	9	10,8	10,8	9,33	11,6	11,7	10,2	10,9	10,9	9,48	
O	12	14,1	14,0	12,1	15,1	15,1	13,2	14,2	14,1	12,3	
O	16	18,7	18,5	16,1	20,1	20,1	17,6	18,8	18,7	16,3	
O	23	27,7	30,0	24,7	29,8	32,4	27,0	27,8	30,2	25,1	
O	32	38,6	41,7	34,4	41,4	45,1	37,6	38,7	42,1	34,9	
O	40	48,2	52,1	43,0	51,8	56,4	47,0	48,4	52,6	43,7	
V	35	42,2	41,9	33,2	45,3	45,3	36,3	42,4	42,3	33,7	
V	45	54,2	53,8	42,7	58,2	58,3	46,6	54,5	54,3	43,3	
V	55	66,3	65,8	52,2	71,2	71,2	57,0	66,6	66,4	53,0	
W	80	102	102	75,3	110	110	82,2	103	103	76,4	
W	110	137	—	—	148	—	—	138	—	—	
VALVOLE DI ESPANSIONE TERMOSTATICHE AD ORIFIZIO INTERCAMBIABILE											
Q-EQ-SQ	0	1/6	0,24	0,24	0,22	0,26	0,26	0,24	0,24	0,24	0,22
Q-EQ-SQ	1	1/4	0,54	0,54	0,50	0,58	0,58	0,54	0,55	0,54	0,50
Q-EQ-SQ	2	1/2	0,78	0,78	0,72	0,84	0,84	0,78	0,79	0,79	0,73
Q-EQ-SQ	3	1	1,21	1,20	1,10	1,29	1,29	1,20	1,21	1,21	1,12
Q-EQ-SQ	4	1-1/2	1,69	1,67	1,54	1,81	1,81	1,68	1,69	1,69	1,56
Q-EQ-SQ	5	2	2,41	2,39	2,20	2,59	2,59	2,40	2,42	2,42	2,23
Q-EQ-SQ	6	2-1/2	3,25	3,23	2,97	3,49	3,50	3,24	3,27	3,26	3,02
BQ-EBQ-SBQ	Le cartucce intercambiabili orificio ad apertura bilanciata (Balanced port) AAA, AA, A, B e C hanno le stesse capacità nominali delle valvole standard orificio ad apertura bilanciata (Balanced port) sopra indicate.										








REFRIGERANTE	TEMPERATURA DEL LIQUIDO IN INGRESSO ALLA TEV °F														
	0°	10°	20°	30°	40°	50°	60°	70°	80°	90°	100°	110°	120°	130°	140°
	FATTORE DI CORREZIONE, TEMPERATURA DEL LIQUIDO CF														
134a	1,70	1,63	1,56	1,49	1,42	1,36	1,29	1,21	1,14	1,07	1,00	0,93	0,85	0,78	0,71
401A	1,60	1,54	1,48	1,43	1,36	1,31	1,25	1,19	1,13	1,06	1,00	0,94	0,87	0,80	0,74
409A	1,55	1,50	1,45	1,39	1,34	1,28	1,23	1,17	1,12	1,06	1,00	0,94	0,88	0,82	0,76

Questi fattori includono le correzioni per la densità del liquido refrigerante e l'effetto di refrigerazione netto e sono basati su una temperatura di evaporazione di 0°F. Tuttavia, sono validi per qualsiasi temperatura di evaporazione da -17°C a -40°C in quanto la variazione effettiva dei fattori in questo range è trascurabile.








Temperatura di evaporazione °F	CADUTA DI PRESSIONE SULLA TEV (psi)							
	20	40	60	80	100	120	140	160
	FATTORE DI CORREZIONE, CADUTA DI PRESSIONE							
40°	0,58	0,82	1,00	1,15	1,29	1,41	1,53	1,63
20° & 0°	0,50	0,71	0,87	1,00	1,12	1,22	1,32	1,41

Capacità TEV = Portata TEV x temperatura liquido CF x caduta di pressione CF — Esempio: Capacità effettiva di una valvola tipo EG per R-134a da 1-1/2 ton nominali con evaporatore 20°F, caduta di pressione 100 psi sulla TEV e temperatura del liquido 60°F in ingresso alla TEV = 1,91 (dalla tabella delle capacità) x 1,29 (temperatura liquido CF) x 1,12 (caduta di pressione CF) = 2,76 ton.






GUIDA RAPIDA ALLE TEV

TIPO DI VALVOLA	SPECIFICHE	CAPACITÀ NOMINALE (ton)				TIPI DI ATTACCHI	DESCRIZIONE DELLA VALVOLA E APPLICAZIONE
		R-22	R-134a	R-404A & R-507	R-410A		
RC 	Pag. 12	1 - 6	-	-	1 - 6	Attacchi Chatleff, filettati SAE oppure a saldare ODF	Corpo compatto in ottone, valvola regolabile disponibile per applicazioni di condizionamento e pompe di calore a R-22 e R-410A. Dotata di orifizio ad apertura bilanciata e valvola di ritegno interna per eliminare l'esigenza di una valvola di ritegno di bypass esterna nelle applicazioni in pompe di calore. Ideale in sostituzione delle TEV tipo OEM con o senza valvola di ritegno interna per queste applicazioni. Filtro di ingresso non incluso.
ER 	Pag. 13	1 - 12	-	-	1 - 15	A saldare ODF	Corpo compatto in ottone, valvola regolabile disponibile per applicazioni di condizionamento e pompe di calore a R-22 e R-410A. Dotata di orifizio ad apertura bilanciata e approvata per il funzionamento bidirezionale. Ideale in sostituzione delle TEV tipo OEM senza valvola di ritegno interna per queste applicazioni. Fornita con filtro di ingresso da 60 x 50 mesh con ingresso da 3/8".
F 	Pag. 15 - 16	1/5 - 3	1/8 - 2	1/8 - 2	-	Filettato SAE	Corpo compatto in ottone, valvola regolabile per piccoli impianti di refrigerazione. Attacco di ingresso filettato SAE con filtro da 100 mesh estraibile. Applicazioni tipiche: Vettrine refrigerate, raffreddatori, abbattitori.
EF 	Pag. 15 - 16	1/5 - 3	1/8 - 2	1/8 - 2	-	A saldare ODF	Uguale alla valvola tipo F, ma con connessioni a saldare ODF. Attacco di ingresso con filtro ad inserto da 60 x 50 mesh. Applicazioni tipiche: Vettrine refrigerate, raffreddatori, abbattitori.
Q/BQ 	Pag. 17 - 21	Q 1/3 - 5 BQ 1/8 - 5-1/2	Q 1/6 - 2-1/2 BQ 1/8 - 3	Q 1/6 - 3 BQ 1/8 - 3	Q - - BQ 1/4 - 6	Filettato SAE	Corpo in ottone, valvola tipo Q regolabile con cartuccia estraibile o orifizio. Corpo valvola, cartuccia ed elemento termostatico vengono forniti come componenti separati per la massima versatilità di assemblaggio in base ai requisiti specifici dell'impianto. Attacco di ingresso con filtro estraibile da 100 mesh. Applicazioni tipiche: Le versioni per applicazioni di refrigerazione e ad equalizzazione esterna possono essere utilizzate per il condizionamento. Uguale alla valvola BQ, che ha inoltre l'orifizio ad apertura bilanciata (Balanced port).
EQ/EBQ 	Pag. 17 - 21	EQ 1/3 - 5 EBQ 1/8 - 5-1/2	EQ 1/6 - 2-1/2 EBQ 1/8 - 3	EQ 1/6 - 3 EBQ 1/8 - 3	EQ - - EBQ 1/4 - 6	Attacco a saldare ODF esteso	Il tipo EQ è uguale al tipo Q, ma con attacchi ODF estesi. Filtro ad inserto da 100 mesh fornito con la valvola. Il modello EBQ è uguale a quello EQ, ma con orifizio ad apertura bilanciata e valida per applicazioni bi-flusso.
SQ/SBQ 	Pag. 17 - 21	SQ 1/3 - 5 SBQ 1/8 - 5-1/2	SQ 1/6 - 2-1/2 SBQ 1/8 - 3	SQ 1/6 - 3 SBQ 1/8 - 3	SQ - - SBQ 1/4 - 6	Attacco a saldare ODF esteso	Il tipo SQ è uguale al tipo Q, ma con attacchi a saldare ODF e raccordo di ingresso in ottone forgiato con filtro estraibile da 100 mesh, che può essere pulito e/o sostituito senza rimuovere la valvola dalla linea. Il modello SBQ è uguale a quello SQ, ma con orifizio ad apertura bilanciata e valida per applicazioni bi-flusso.

GUIDA RAPIDA ALLE TEV

TIPO DI VALVOLA	SPECIFICHE	CAPACITÀ NOMINALE (ton)				TIPI DI ATTACCHI	DESCRIZIONE DELLA VALVOLA E APPLICAZIONE
		R-22	R-134a	R-404A & R-507	R-410A		
G 	Pag. 22	1/5 - 3	1/8 - 2	1/8 - 2	–	Filettato SAE	Corpo in ottone forgiato, valvola regolabile per piccoli impianti di refrigerazione. Attacco di ingresso con filtro estraibile da 100 mesh. Applicazioni tipiche: Vettrine refrigerate, raffreddatori, abbattitori, piccoli condizionatori.
EG 	Pag. 23	1/5 - 3	1/8 - 2	1/8 - 2	–	A saldare ODF	Uguale alla valvola tipo G, ma con attacchi a saldare ODF e raccordo di ingresso in ottone forgiato con filtro estraibile da 100 mesh, che può essere pulito e/o sostituito senza rimuovere la valvola dalla linea.
BF 	Pag. 24	1/8 - 5-1/2	1/8 - 3	1/8 - 3	–	Filettato SAE	Stesse dimensioni della valvola tipo F con attacchi filettati SAE, ma orifizio ad apertura bilanciata (Balanced port). Attacco di ingresso con filtro estraibile da 100 mesh. Applicazioni tipiche: Piccole applicazioni di refrigerazione con condizioni di esercizio variabili.
SBF 	Pag. 25 - 26	1/8 - 5-1/2	1/8 - 3	1/8 - 3	–	Attacco a saldare ODF esteso	Uguale alla valvola tipo BF, ma con attacchi a saldare ODF e raccordo di ingresso in ottone forgiato con filtro estraibile da 100 mesh, che può essere pulito e/o sostituito senza rimuovere la valvola dalla linea.
EBF 	Pag. 25 - 26	1/8 - 5-1/2	1/8 - 3	1/8 - 3	–	Attacco a saldare ODF esteso	Uguale alla valvola tipo BF, ma con connessioni ODF estese. Filtro ad inserto da 100 mesh fornito con la valvola.
S 	Pag. 27	2 - 10	2 - 6	2 - 7	–	A saldare ODF	Corpo da barra d'ottone, valvola regolabile. Ingresso con filtro fisso da 12 mesh. Valvola universale per applicazioni di condizionamento e refrigerazione.
EBS 	Pag. 28	8 - 20	5 - 12	6 - 13	–	Attacco a saldare ODF esteso	Stesse dimensioni della valvola tipo S, ma con connessioni ODF estese. Questa valvola è dotata di orifizio ad apertura bilanciata che, a seconda della capacità, ne consentono l'utilizzo per applicazioni bi-flusso. Vedere pag. 28 per maggiori dettagli.

GUIDA RAPIDA ALLE TEV

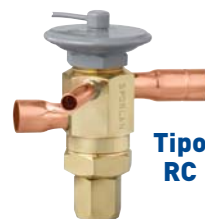
TIPO DI VALVOLA	SPECIFICHE	CAPACITÀ NOMINALE (ton)				TIPI DI ATTACCHI	DESCRIZIONE DELLA VALVOLA E APPLICAZIONE
		R-22	R-134a	R-404A & R-507	R-410A		
O 	Pag. 29 - 30	15 - 70	9 - 40	9 - 45	20 - 60	A saldare ODF	Corpo da barra d'ottone, valvola regolabile. Ingresso con filtro fisso da 12 mesh. Questa valvola è dotata di orifizio ad apertura bilanciata ed è adatta sia per applicazioni di condizionamento che di refrigerazione. Disponibile anche in versione bi-flusso, contattare la Divisione Sporlan di Parker per maggiori dettagli.
H 	Pag. 31	5-1/2 - 20	3 - 12	3 - 12	—	ODF a saldare o FPT flangiati	Corpo da barra d'ottone, valvola regolabile con attacchi flangiati. Flangia di ingresso con filtro fisso da 16 mesh. L'attacco flangiato FPT richiede il kit adattatore K-1178. Questa è la TEV più piccola con attacchi flangiati ed è adatta sia per applicazioni di condizionamento che di refrigerazione.
M 	Pag. 32	21 - 42	15 - 25	15 - 30	—	ODF a saldare o FPT flangiati	Corpo in bronzo, valvola regolabile con attacchi flangiati. Ingresso con filtro da 12 mesh. Questa valvola ha una capacità maggiore rispetto al tipo H ed è adatta sia per applicazioni di condizionamento che di refrigerazione. Le flange per la valvola tipo M sono intercambiabili con la valvola tipo V.
V 	Pag. 33	52 - 100	35 - 55	38 - 70	—	ODF a saldare o FPT flangiati	Corpo in bronzo, valvola regolabile con attacchi flangiati. Ingresso con filtro da 12 mesh. Questa valvola è dotata di doppio orifizio semi-bilanciato semi-bilanciato. Questa valvola ha una capacità maggiore rispetto al tipo M ed è adatta sia per applicazioni di condizionamento che di refrigerazione. Le flange per il tipo V sono intercambiabili con il tipo M.
W 	Pag. 34	135 & 180	80 & 110	—	—	A saldare ODF flangiati	Corpo in bronzo, valvola regolabile con attacchi flangiati. Ingresso con filtro da 12 mesh. Questa valvola è dotata di doppio orifizio semi-bilanciato semi-bilanciato ed è destinata in primo luogo ai chiller di grandi capacità. È la valvola con la maggiore capacità disponibile per le TEV con attacchi flangiati.

TIPO RC

Per i refrigeranti 22, 410A
Attacchi Chatleff, filettati SAE oppure a saldare ODF

La valvola Sporlan tipo RC è una valvola regolabile esternamente con corpo in ottone compatto e orifizio ad apertura bilanciata. Le valvole RC possono sostituire le valvole tipo CBI e CBBI. Queste valvole sono dotate di valvole di ritegno interno per l'inversione del flusso nelle applicazioni in pompe di calore, che eliminano l'esigenza di una valvola di ritegno esterna con tubi intorno alla TEV per l'inversione del flusso. La valvola RC è adatta alle applicazioni in pompe di calore e di condizionamento (solo raffreddamento). Permette di ridurre le scorte utilizzando la stessa valvola per sostituire

le valvole I, BI e BBI. Le valvole RC possono essere utilizzate anche per sostituire la valvola RI (solo versioni non RPB).



Tipo RC

Attacchi di uscita
1/2" SAE, 1/2" ODF, 5/8" ODF

Distributori (vedere Bollettino 20-10)
D260, D262, 1603, 1605, 1606, 1608, 1620, 1622, 1650(R), 1651(R)

Per i dettagli costruttivi completi, vedere pag. 35.

SPECIFICHE ELEMENTI NUMERO 43 (R-22) E 45 (R-410A), GIUNTO KNIFE EDGE

REFRIGERANTE (Codice Sporlan)	TIPO DI VALVOLA	EQUALIZZATORE ESTERNO W, E	CAPACITÀ NOMINALE Tons di refrigerazione	DIM. ELEMENTO TERMOSTATICO	CARICHE TERMOSTATICHE DISPONIBILI	LUNGHEZZA CAPILLARE STANDARD	ATTACCHI - Pollici Q		PESO NETTO	PESO DI TRASPORTO
							Filettato SAE/ R A saldare ODF Salvo diversa indicazione, verranno applicati i valori standard in blu.			
							INGRESSO	USCITA		
22 (V) 407C (N) 407A (V) 422D (V)	RCVE-1-GA	1/4 SAE 1/4 ODF	1	43	VGA	30 in. 760 mm	3/8 SAE 3/8 ODF	1/2 SAE	1-1/4 lbs. 568 g	1-1/2 lbs. 680 g
	RCVE-1-1/2-GA		1-1/2					1/2 ODF		
	RCVE-2-GA		2					1/2 SAE		
	RCVE-3-GA		3					1/2 ODF		
	RCVE-4-GA		4					1/2 SAE		
	RCVE-5-GA		5					1/2 ODF		
RCVE-6-GA	6	5/8 ODF								
410A (Z)	RCZE-1-GA	1/4 ODF	1	45	ZGA	30 in. 760 mm	3/8 ODF	1/2 ODF	1-1/4 lbs. 568 g	1-1/2 lbs. 680 g
	RCZE-1-1/2-GA		1-1/2					1/2 ODF		
	RCZE-2-GA		2					1/2 ODF		
	RCZE-3-GA		3					1/2 ODF		
	RCZE-4-GA		4					1/2 ODF		
	RCZE-5-GA		5					1/2 ODF		
RCZE-6-GA	6	5/8 ODF								

Q Le valvole sono disponibili anche in versione speciale con attacchi Chatleff.

W Le valvole con attacchi di ingresso e uscita SAE sono disponibili solamente con equalizzatore esterno filettato SAE 1/4"; le valvole con attacchi ODF sono disponibili solamente con equalizzatore esterno 1/4" ODF.

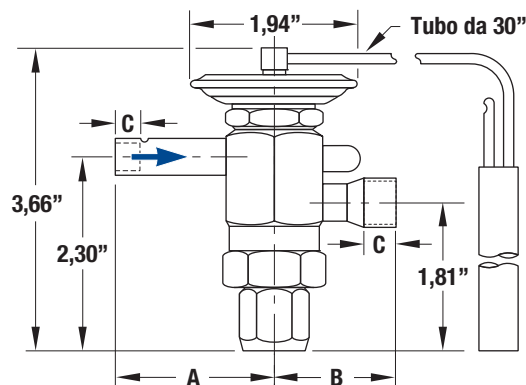
E Le valvole con attacchi Chatleff sono disponibili solamente con equalizzatore esterno con dado filettato e tubo da 1/8" x 24".

R A saldare ODF per le valvole tipo RC indica un attacco femmina di diametro appropriato per un tubo di rame con diametro esterno corrispondente. Pertanto, un attacco 1/2" ODF è progettato per un tubo con diametro esterno di 1/2".

DIMENSIONI

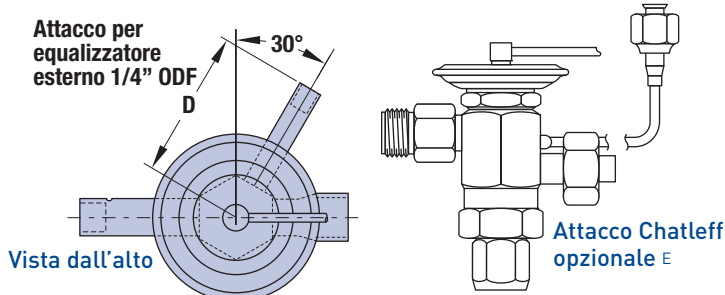
ATTACCHI - Pollici

TIPO DI VALVOLA	MISURA ATTACCO	A	B	C	D
RC	3/8 SAE	1,92	-	-	1,63
	1/2 SAE	1,89	1,92	-	1,63
	3/8 ODF	1,92	1,45	0,31	1,90
	1/2 ODF	1,98	1,45	0,40	1,90
	5/8 ODF	-	1,53	0,50	1,90
RC attacco Chatleff		1,89	1,71	-	E



DIMENSIONI DEI BULBI - Pollici

CARICHE STANDARD	REFRIGERANTE	
	22	410A
GA	0,75 OD x 2,00	



TIPO ER

Per i refrigeranti 22, 410A
Attacchi a saldare ODF

La valvola Sporlan tipo ER è una valvola regolabile esternamente con corpo compatto da barra d'ottone e attacchi a saldare ODF, elemento termostatico intercambiabile e orifizio ad apertura bilanciata. La valvola ER è progettata per applicazioni di condizionamento e in pompe di calore con R-22 e R-410A ed è ideale per la sostituzione delle valvole I, BI, BBI e RI (solo versione non RPB).

La valvola è disponibile con due tipi di corpo: corpo compatto con capacità fino a 8 ton di R-22 e R-410A oppure corpo grande con capacità fino a 12 ton di R-22 e 15 ton di R-410A.

Per queste valvole sono disponibili i seguenti elementi intercambiabili: Refrigerante R-22,

kit elemento KT-43-VGA o VCP100 per corpo piccolo e KT-45-5-VGA o VCP100 per corpo grande; Refrigerante R-410A, kit elemento KT-45-ZGA o ZCP180 per corpo piccolo e KT-45-5-ZGA o ZCP180 per corpo grande.

Questa valvola è adatta anche per applicazioni bi-flusso.

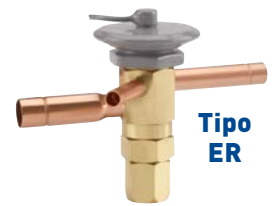
Attacchi di uscita

1/2" ODF, 5/8" ODF, 7/8" ODF, 1-1/8" ODF

Distributori (vedere Bollettino 20-10)

D260, D262, 1620, 1622, 1112, 1113, 1115, 1116, 1135, 1136, 1137, 1651(R), 1653(R), 1655(R)

Per i dettagli costruttivi completi, vedere pag. 35.



SPECIFICHE ELEMENTI NUMERO 43 (R-22), NO. 45 (R-410A), E 45-5, GIUNTO KNIFE EDGE

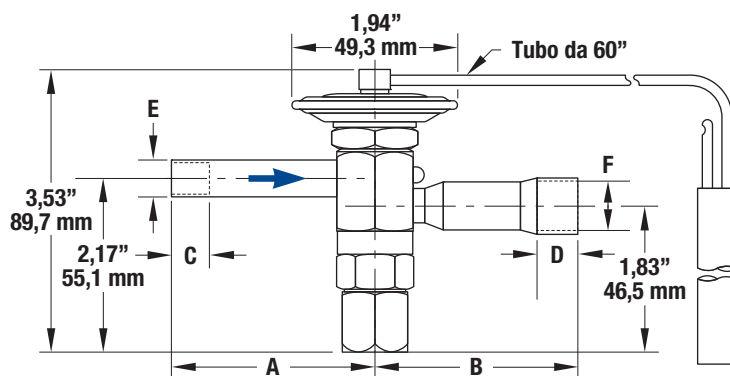
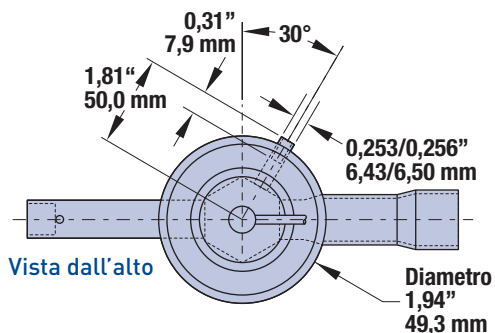
REFRIGERANTE (Codice Sporlan)	TIPO DI VALVOLA	CAPACITÀ NOMINALE Tons di refrigerazione	DIM. ELEMENTO TERMOSTATICO	CARICHE TERMOSTATICHE DISPONIBILI	LUNGHEZZA CAPILLARE STANDARD	ATTACCHI – Pollici Q A saldare ODF		PESO NETTO	PESO DI TRASPORTO
						Non tutte le combinazioni di attacchi sono disponibili.			
						INGRESSO	USCITA		
22 (V) 407C (N) 407A (V) 422D (V)	ERVE-1	1	43	VGA VCP100	60 in. 1.5 m	3/8	1/2	1 lb. 454 g	1-1/2 lbs. 680 g
	ERVE-1-1/2	1-1/2					3/8 o 1/2		
	ERVE-2	2				1/2			
	ERVE-3	3					5/8 o 7/8		
	ERVE-4	4							
	ERVE-5	5							
	ERVE-6	6							
	ERVE-8	8							
	ERVE-10	10	45-5	ZGA ZCP180	60 in. 1.5 m	3/8	1/2		
	ERVE-12	12					3/8 o 1/2		
410A (Z)	ERZE-1	1	45	ZGA ZCP180	60 in. 1.5 m	3/8		1/2	1 lb. 454 g
	ERZE-1-1/2	1-1/2					3/8 o 1/2	1/2 o 5/8	
	ERZE-2	2				1/2		1/2, 5/8 o 7/8	
	ERZE-3	3					5/8 o 7/8	7/8	
	ERZE-4	4							
	ERZE-5	5							
	ERZE-6	6							
	ERZE-8	8							
	ERZE-12-1/2	12-1/2	45-5	ZGA ZCP180	60 in. 1.5 m	3/8	1-1/8		
ERZE-15	15								

Q A saldare ODF indica un attacco femmina di diametro appropriato per un tubo di rame con diametro esterno corrispondente. Pertanto, un attacco 1/2" ODF è progettato per un tubo con diametro esterno di 1/2".

TIPO ER

Per i refrigeranti 22, 410A
Attacchi a saldare ODF

TIPO ER con ELEMENTI NUMERO 43 e 45



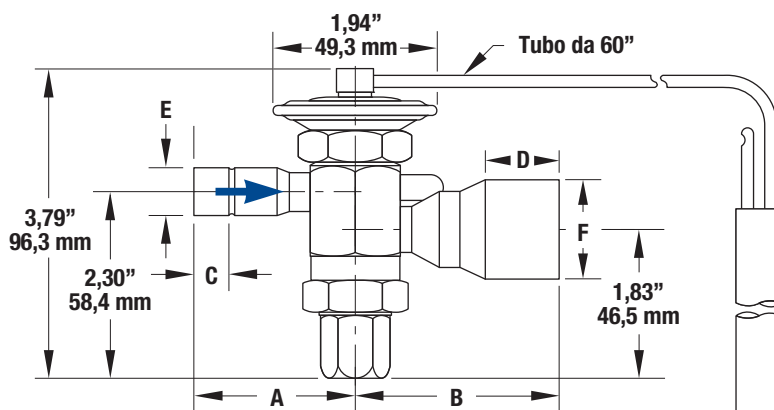
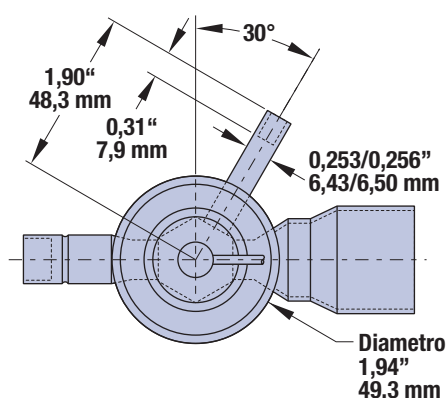
DIMENSIONI - ATTACCHI

REFRIGERANTE	CAPACITÀ NOMINALE	MISURA ATTACCO		A	B	C	D	E	F	
		INGRESSO	USCITA							
22 410A	1-1/2	3/8"	1/2"	2,42"	2,51"	0,31"	0,40"	0,377/0,381"	0,502/0,506"	
	2			61,5 mm	63,8 mm	7,9 mm	10,2 mm	9,58/9,68 mm	12,8/12,9 mm	
	3									
	4									
	5									
	3	1/2"	5/8"	2,35"	2,51"	0,40"	0,50"	0,502/0,506"	0,627/0,632"	
	4			59,7 mm	63,8 mm		12,7 mm		15,9/16,1 mm	
	5									
	6									
	4	7/8"	7/8"	2,41"	2,41"	10,2 mm	0,78"	0,877/0,882"	22,3/22,4 mm	
	5			61,2 mm	61,2 mm		19,8 mm		22,3/22,4 mm	
	6									
6	5/8"	7/8"	2,35"	2,41"	0,50"	0,78"	0,627/0,632"	0,877/0,882"		
8			59,7 mm	61,2 mm		19,8 mm		22,3/22,4 mm		
8										
	8	1-1/8"	1-1/8"	0,91"	1,128/1,135"	12,7 mm	0,91"	1,128/1,135"		
				23,1 mm	28,7/28,8 mm		23,1 mm	28,7/28,8 mm		

DIMENSIONI DEI BULBI

CARICHE STANDARD	REFRIGERANTE	
	22	410A
VCP100, ZCP180	0,50" OD x 3,00"	12,7 mm x 76,2 mm
GA	0,75" OD x 2,00"	19,1 mm x 50,8 mm

TIPO ER con ELEMENTO NUMERO 45-5



DIMENSIONI - ATTACCHI

REFRIGERANTE	CAPACITÀ NOMINALE	MISURA ATTACCO		A	B	C	D	E	F
		INGRESSO	USCITA						
22	10 12	5/8"	7/8"	2,48"	2,51"	0,50"	0,78"	0,627/0,632"	0,877/0,882"
				63,0 mm	63,8 mm	12,7 mm	19,8 mm		22,3/22,4 mm
410A	12-1/2 15	5/8"	1-1/8"	0,91"	1,128/1,135"	12,7 mm	0,91"	15,9/16,1 mm	1,128/1,135"
				23,1 mm	28,7/28,8 mm		23,1 mm		28,7/28,8 mm

TIPO F & EF

Per i refrigeranti 22, 134a, 404A, 507
Attacchi filettati SAE e ODF a saldare

Le valvole Sporlan tipo F con attacchi filettati SAE o tipo EF con attacchi a saldare ODF sono valvole con corpo compatto da barra d'ottone con disposizione interna identica ed elementi termostatici intercambiabili. La valvola tipo F è dotata di serie di filtro da 100 mesh. Il tipo EF è dotato di filtro ad inserto da 60 x 50 mesh. Queste valvole sono progettate per piccoli impianti di refrigerazione come vetrine refri-

gerate, radiatori e freezer, con spazi limitati e che necessitano di regolazione esterna.

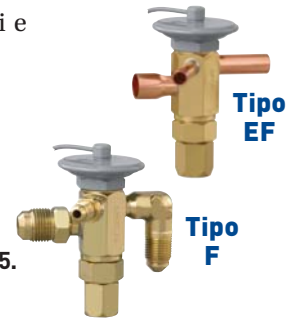
Attacchi di uscita

3/8" SAE, 1/2" SAE, 3/8" ODF, 1/2" ODF

Distributori (vedere Bollettino 20-10)

D260, D262, 1603, 1605, 1606, 1608, 1650(R)

Per i dettagli costruttivi completi, vedere pag. 35.



SPECIFICHE ELEMENTI NUMERO 43, GIUNTO KNIFE EDGE

REFRIGERANTE (Codice Sporlan)	TIPO F		TIPO EF		CAPACITÀ NOMINALE Tons di refrigerazione	CARICHE TERMOSTATICHE DISPONIBILI	LUNGHEZZA CAPILLARE STANDARD	ATTACCHI - Pollici Filettato SAE / A saldare ODF		PESO NETTO	PESO DI TRASPORTO
	Filettato SAE		A saldare ODF					INGRESSO	USCITA		
	Equaliz- zatore interno	Equaliz- zatore esterno	Equaliz- zatore interno	Equaliz- zatore esterno							
22 (V) 407C (N) 407A (V) 422D (V)	FV-1/5	FVE-1/5	EFV-1/5	EFVE-1/5	1/5	C Z ZP40	30 in. 760 mm	1/4 o 3/8 Q	3/8 o 1/2	1 lb. 454 g	1-1/2 lbs. 680 g
	FV-1/3	FVE-1/3	EFV-1/3	EFVE-1/3	1/3						
	FV-1/2	FVE-1/2	EFV-1/2	EFVE-1/2	1/2						
	FV-1	FVE-1	EFV-1	EFVE-1	1						
	FV-1-1/2	FVE-1-1/2	EFV-1-1/2	EFVE-1-1/2	1-1/2						
	–	FVE-2	–	EFVE-2	2						
	FV-2-1/2	–	EFV-2-1/2	–	2-1/2						
–	–	–	EFVE-3	3							
134a (J) 12 (F) 401A (X) 409A (F)	FJ-1/8	FJE-1/8	EFJ-1/8	EFJE-1/8	1/8	C	30 in. 760 mm	1/4 o 3/8 Q	3/8 o 1/2	1 lb. 454 g	1-1/2 lbs. 680 g
	FJ-1/6	FJE-1/6	EFJ-1/6	EFJE-1/6	1/6						
	FJ-1/4	FJE-1/4	EFJ-1/4	EFJE-1/4	1/4						
	FJ-1/2	FJE-1/2	EFJ-1/2	EFJE-1/2	1/2						
	FJ-1	FJE-1	EFJ-1	EFJE-1	1						
	FJ-1-1/2	FJE-1-1/2	EFJ-1-1/2	EFJE-1-1/2	1-1/2						
–	FJE-2	–	EFJE-2	2							
404A (S) 502 (R) 408A (R)	FS-1/8	FSE-1/8	EFSE-1/8	EFSE-1/8	1/8	C Z ZP40	30 in. 760 mm	1/4 o 3/8 Q	3/8 o 1/2	1 lb. 454 g	1-1/2 lbs. 680 g
	FS-1/6	FSE-1/6	EFSE-1/6	EFSE-1/6	1/6						
	FS-1/4	FSE-1/4	EFSE-1/4	EFSE-1/4	1/4						
	FS-1/2	FSE-1/2	EFSE-1/2	EFSE-1/2	1/2						
	FS-1	FSE-1	EFSE-1	EFSE-1	1						
	FS-1-1/2	FSE-1-1/2	EFSE-1-1/2	EFSE-1-1/2	1-1/2						
–	FSE-2	–	EFSE-2	2							
507 (P) 402A (L)	FP-1/8	FPE-1/8	EFP-1/8	EFPE-1/8	1/8	C Z ZP40	30 in. 760 mm	1/4 o 3/8 Q	3/8 o 1/2	1 lb. 454 g	1-1/2 lbs. 680 g
	FP-1/6	FPE-1/6	EFP-1/6	EFPE-1/6	1/6						
	FP-1/4	FPE-1/4	EFP-1/4	EFPE-1/4	1/4						
	FP-1/2	FPE-1/2	EFP-1/2	EFPE-1/2	1/2						
	FP-1	FPE-1	EFP-1	EFPE-1	1						
	FP-1-1/2	FPE-1-1/2	EFP-1-1/2	EFPE-1-1/2	1-1/2						
–	FPE-2	–	EFPE-2	2							

Q L'attacco di Ingresso 3/8" SAE è dotato di raccordo conico lungo sulla parte filettata. Una riduzione da 3/8" x 1/4" con bocchettone permette l'accoppiamento con un tubo con diametro esterno di 1/4".

W A saldare ODF per le valvole tipo EF indica un attacco femmina di diametro appropriato per un tubo di rame con diametro esterno corrispondente. Pertanto, un attacco 1/2" ODF è progettato per un tubo con diametro esterno di 1/2".

E Rese nominali superiori a 1 ton per le valvole F per i refrigeranti R-134a, R-404A e R-507 e superiori a 1-1/2 ton per il refrigerante R-22 richiedono almeno un attacco 3/8" filettato SAE oppure a saldare ODF in ingresso.

TIPO F & EF

Per i refrigeranti 22, 134a, 404A, 507
Attacchi filettati SAE e ODF a saldare

SAE FILETTATO

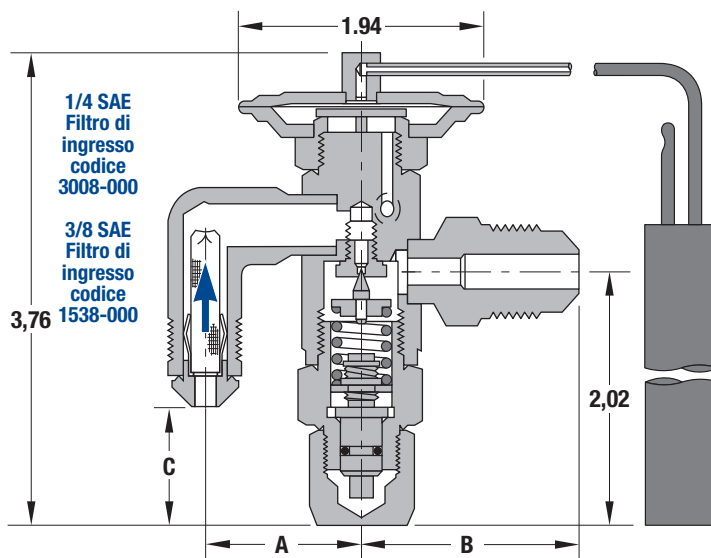
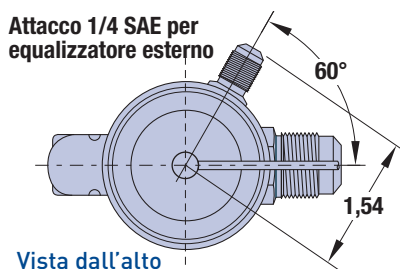
DIMENSIONI

ATTACCHI SAE - Pollici

MISURA ATTACCO	A	B	C
1/4 SAE Gomito	1,05	-	1,34
3/8 SAE Gomito	1,27	-	0,98
3/8 SAE	-	1,61	-
1/2 SAE	-	1,80	-

DIMENSIONI DEI BULBI - Pollici

CARICHE STANDARD	REFRIGERANTE			
	22	134a	404A	507
C	0,50 OD x 3,00			
Serie Z e ZP	0,50 OD x 3,00	-	0,50 OD x 3,00	



A SALDARE ODF

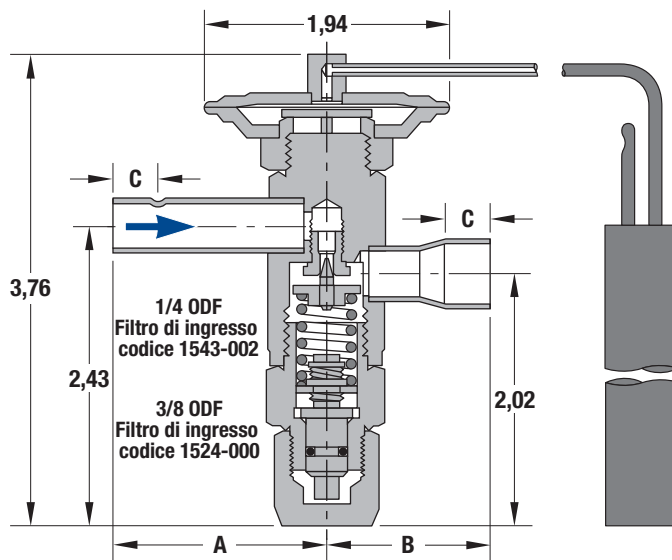
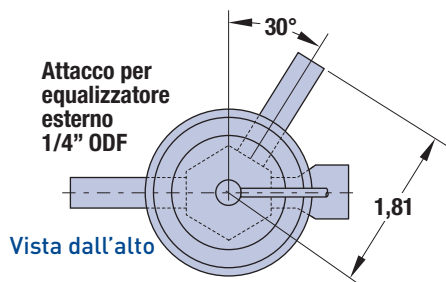
DIMENSIONI

ODF ATTACCHI - Pollici

MISURA ATTACCO	A	B	C
1/4 ODF	1,69	-	0,31
3/8 ODF	1,69	1,35	0,31
1/2 ODF	-	1,35	0,40

DIMENSIONI DEI BULBI - Pollici

CARICHE STANDARD	REFRIGERANTE			
	22	134a	404A	507
C	0,50 OD x 3,00			
Serie Z e ZP	0,50 OD x 3,00	-	0,50 OD x 3,00	



TIPO Q & BQ

Per i refrigeranti 22, 134a, 404A, 410A*, 507
Attacchi filettati SAE oppure a saldare ODF estesi

*I tipi Q, EQ e SQ non sono approvati per le applicazioni con R-410A.

Le valvole a cartuccia intercambiabile serie Q e BQ sono progettate per piccoli impianti di refrigerazione come vetrine refrigerate, radiatori e freezer. Le versioni ad equalizzazione esterna sono ideali per impianti di condizionamento e pompe di calore. Le valvole BQ sono dotate di orifizio ad apertura bilanciata, progettate specificatamente per impianti con condizioni di esercizio variabili, e sono adatte anche per le applicazioni bi-flusso.

Le valvole Q e BQ vengono fornite in tre componenti separati: **elemento termostatico**, **corpo valvola** e **cartuccia intercambiabile** o orifizio. L'intercambiabilità delle serie Q e BQ permette di ridurre le scorte e aumentare le combinazioni possibili delle valvole.

CARATTERISTICHE DEL CORPO

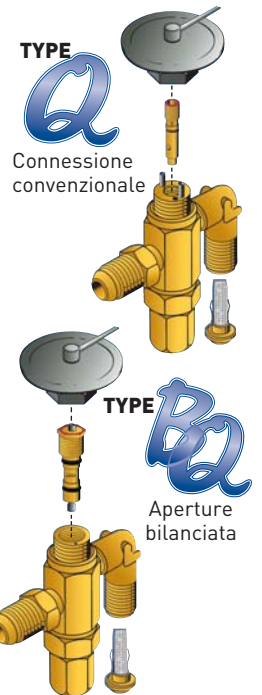
Le valvole Q e BQ sono dotate del caratteristico corpo in ottone Sporlan con elemento termostatico metallo-metallo knife edge per una giunzione a prova di perdite.

CARICHE SELETTIVE

Le cariche termostatiche selettive Sporlan sono progettate specificatamente per applicazioni a bassa e media temperatura e di condizionamento. Gli elementi sono dotati di una grande membrana piatta per ridurre le sollecitazioni e assicurare un controllo accurato. Inoltre, poiché il corpo e gli elementi termostatici delle valvole Q e BQ vengono forniti come componenti separati, l'installatore può selezionare la carica termostatica migliore possibile per l'applicazione.

PROGETTAZIONE DELLA CONNESSIONE INTERNA

In tutte le valvole Q e BQ, il refrigerante scorre attraverso la connessione in direzione opposta al movimento dell'orifizio. In tal modo aumenta la stabilità in condizioni di carico leggero in quanto l'orifizio si avvicina alla connessione. Inoltre, la progettazione delle valvole Q e BQ riduce o elimina la migrazione della carica. Disponendo l'ingresso del liquido dall'alto del corpo valvola, il liquido refrigerante riscalda l'elemento termostatico e riduce al minimo il rischio di migrazione della carica.



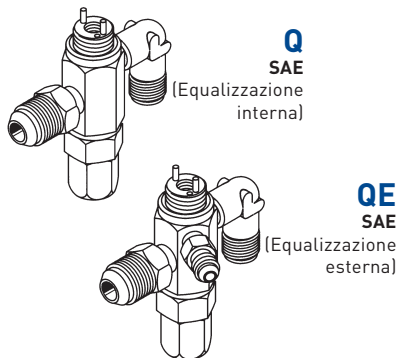
Per i dettagli costruttivi completi, vedere pag. 35.

Brevetto USA numero 5,238,219
Filtro intercambiabile
Brevetto USA numero 5,232,015

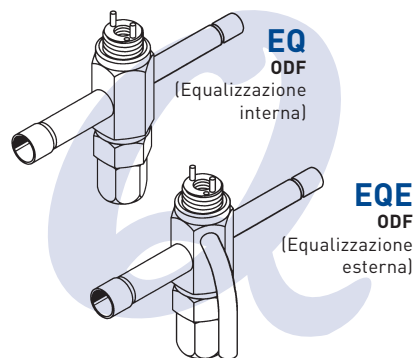
SCELTA DEI COMPONENTI

CORPO

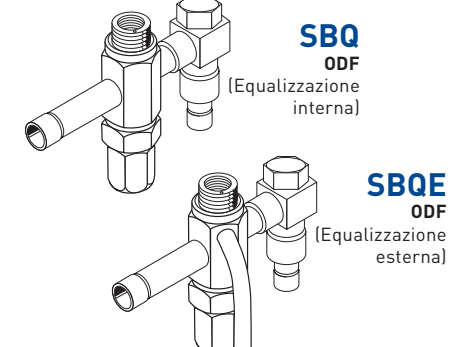
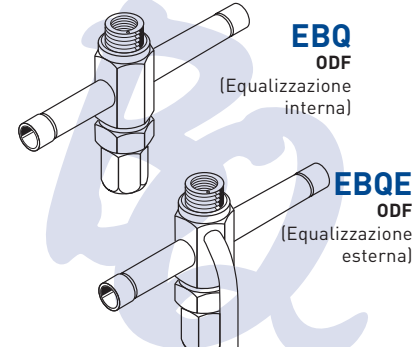
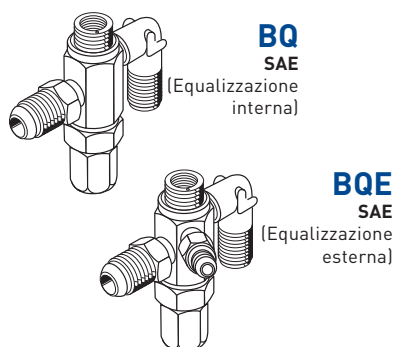
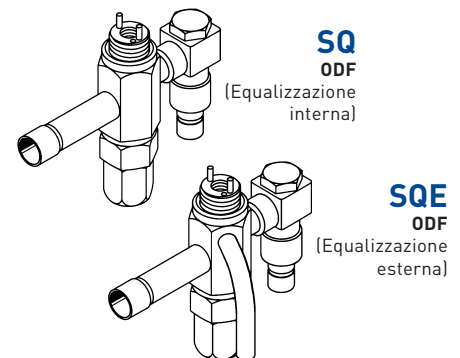
Attacchi filettati



Attacchi a saldare estesi



Attacchi a saldare estesi con ingresso forgiato e filtro intercambiabile

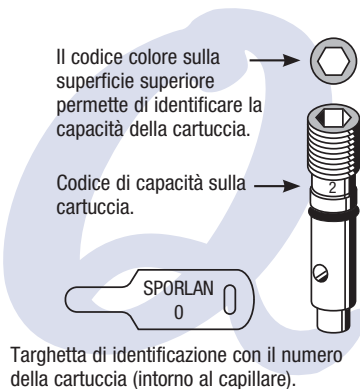


TIPO Q & BQ

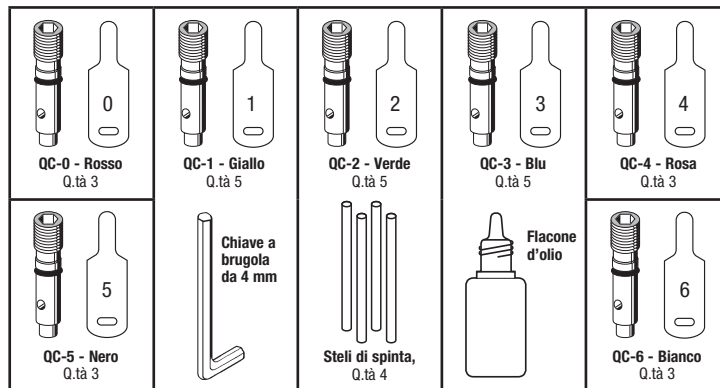
Per i refrigeranti 22, 134a, 404A, 410A*, 507
 Attacchi filettati SAE oppure a saldare ODF estesi

*I tipi Q, EQ e SQ non sono approvati per le applicazioni con R-410A.

CARTUCCIA



Q KIT ASSISTENZA CARTUCCIA CODICE 184000

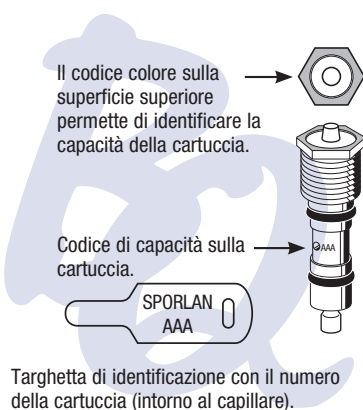


RICAMBI SEPARATI

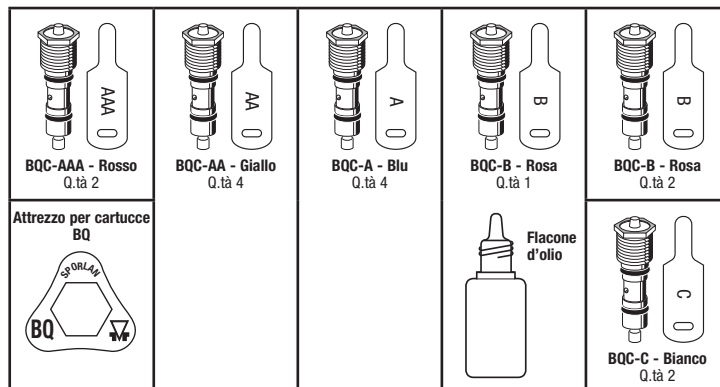
CODICE	MISURA	CODICE COLORE
CARTUCCIA e TARGHETTA ID.		
QC-0	0	Rosso
QC-1	1	Giallo
QC-2	2	Verde
QC-3	3	Blu
QC-4	4	Rosa
QC-5	5	Nero
QC-6	6	Bianco
RICAMBI VARI		
OB-1	Flacone d'olio (con olio)	
AW-1	Chiave a brugola da 4 mm	
CSK-1	Kit di assistenza cartuccia Q (vuota)	
184000	Kit di assistenza cartuccia Q (completa come sopra)	

CAPACITÀ

CAPACITÀ NOMINALE (TON) DELLA VALVOLA SPORLAN DA SOSTITUIRE									CARTUCCIA VALVOLA Q		
R-12	R-22, R-422D	R-134a	R-401A	R-402A	R-404A	R-410A	R-502	R-507	MI-SURA	CODICE COLORE	
1/8	1/4	1/8	1/8	1/8	1/8	NON APPROVATO	1/8	1/8	0	Rosso	
1/6	1/3	1/6	1/6	1/6	1/6		1/6	1/6	1	Giallo	
1/4	1/2	1/4	1/4	1/4	1/4		1/4	1/4	2	Verde	
1/2	3/4						1/2	1/2	1/2	1/2	1
1	1-1/2	1	1	1	1		1	1	1	4	Rosa
1-1/2	2	1-1/2	1-1/2	1-1/2	1-1/2		1-1/2	1-1/2	2	2	Nero
2	3						2	2	2	2	2
2-1/2	4	2-1/2	2-1/2	3	3		3	3	3	6	Bianco
3	5	3	3								



BQ KIT ASSISTENZA CARTUCCIA CODICE 184007



RICAMBI SEPARATI

CODICE	MISURA	CODICE COLORE
CARTUCCIA e TARGHETTA ID.*		
BQC-AAA	AAA	Rosso
BQC-AA	AA	Giallo
BQC-A	A	Blu
BQC-B	B	Rosa
BQC-C	C	Bianco
RICAMBI VARI		
OB-1	Flacone d'olio (con olio)	
4444-000	Attrezzo per cartucce BQ	
CSK-1	Kit di assistenza cartuccia BQ (vuota)	
184007	Kit di assistenza cartuccia BQ (completa come sopra)	

CAPACITÀ

CAPACITÀ NOMINALE (TON) DELLA VALVOLA SPORLAN DA SOSTITUIRE									CARTUCCIA VALVOLA BQ	
R-12	R-22, R-422D	R-134a	R-401A	R-402A	R-404A	R-410A	R-502	R-507	MI-SURA	CODICE COLORE
1/8 - 1/5	1/8 - 1/3	1/8 - 1/5	1/8 - 1/5	1/8 - 1/5	1/8 - 1/5	1/4 - 1/3	1/8 - 1/5	1/8 - 1/5	AAA	Rosso
1/4 - 1/3	1/2 - 2/3	1/4 - 1/3	1/4 - 1/3	1/4 - 1/3	1/4 - 1/3	1/2 - 3/4	1/4 - 1/3	1/4 - 1/3	AA	Giallo
1/2 - 1	3/4 - 1-1/2	1/2 - 1	1/2 - 1	1/2 - 1	1/2 - 1	1 - 1-3/4	1/2 - 1	1/2 - 1	A	Blu
1-1/4 - 1-3/4	1-3/4 - 3	1-1/4 - 1-3/4	1-1/4 - 1-3/4	1-1/4 - 2	1-1/4 - 2	2 - 3-1/2	1-1/4 - 2	1-1/4 - 2	B	Rosa
2 - 3	3-1/4 - 5-1/2	2 - 3	2 - 3	2-1/4 - 3	2-1/4 - 3	4 - 6	2-1/4 - 3	2-1/4 - 3	C	Bianco

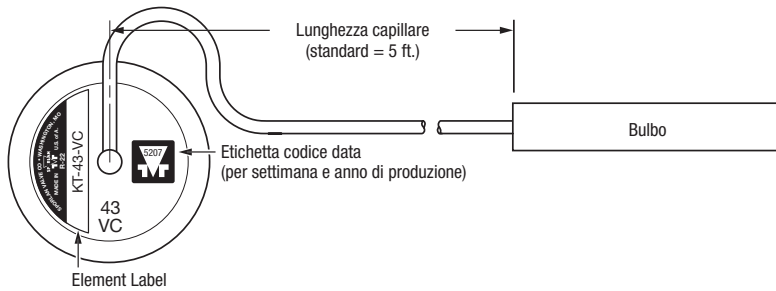
BQ è disponibile in versione B15 (connessione con sfiato 15%).

TIPO Q & BQ

Per i refrigeranti 22, 134a, 404A, 410A*, 507
Attacchi filettati SAE oppure a saldare ODF estesi

*I tipi Q, EQ e SQ non sono approvati per le applicazioni con R-410A.

ELEMENTO



CODICE REFRIGERANTE SPORLAN

ELEMENTO	ETICHETTA	CODICE COLORE
F	R-12	Giallo
V	R-22, R-422D	Verde
J	R-134a	Blu
X	R-401A	Rosa
L	R-402A	Sabbia
S	R-404A	Arancione
V	R-407A	Verde
N	R-407C	Light Brown
R	R-408A	Viola
F	R-409A	Giallo
Z	R-410A	Rosa
R	R-502	Viola
P	R-507	Verdeazzurro

KT	43	V	C
Abbreviazione di "Kit"	Dim. elemento	Codice refrigerante Q	Carica termostatica

Q Sebbene molti nuovi refrigeranti e relative miscele abbiano una sola lettera, molti hanno lo stesso elemento termostatico di quello del refrigerante tradizionale da sostituire. Fare riferimento alla seguente tabella per la scelta dell'elemento termostatico corretto.

ELEMENTI TERMOSTATICI RACCOMANDATI**

APPLICAZIONE	REFRIGERANTE													ELEMENTO TERMOSTATICO	MOP SISTEMA psig
	12	22, 422D	134a	401A	402A	404A	407A	407C	408A	409A	410A	502	507		
Condizionamento	X	-	X	X	-	-	-	-	-	X	-	-	-	KT-43-JCP60	50
	-	X	-	-	-	-	X	X	-	-	-	-	-	KT-43-VCP100	90
	-	X	-	-	-	-	X	X	-	-	-	-	-	KT-43-VGA	-
	-	-	-	-	-	X	-	-	X	-	-	X	-	KT-43-SCP115	105
	-	-	-	-	-	-	-	-	-	-	X	-	-	KT-45-ZGA	-
	-	-	-	-	-	-	-	-	-	-	X	-	-	KT-45-ZCP180	170
Refrigerazione commerciale 50°F to -10°F	X	-	X	X	-	-	-	-	-	X	-	-	-	KT-43-JC	-
	-	X	-	-	-	-	X	X	-	-	-	-	-	KT-43-VC	-
	-	-	-	-	X	-	-	-	X	-	-	X	-	KT-43-SC	-
	-	-	-	-	-	X	-	-	-	-	-	-	X	KT-43-PC	-
Refrigerazione in bassa temperatura 0°F to -40°F	X	-	-	-	-	-	-	-	-	-	-	-	-	KT-43-JZ	-
	X	-	-	-	-	-	-	-	-	-	-	-	-	KT-43-JZP	12
	-	X	-	-	-	-	-	-	-	-	-	-	-	KT-43-VZ	-
	-	X	-	-	-	-	-	-	-	-	-	-	-	KT-43-VZP40	30
	-	-	-	-	X	X	-	-	X	-	-	X	X	KT-43-SZ	-
	-	-	-	-	X	X	-	-	X	-	-	X	X	KT-43-SZP	35

**FATTORI PER L'APPLICAZIONE:

- Le cariche termostatiche Sporlan tipo ZP hanno essenzialmente le stesse caratteristiche delle cariche convenzionali tipo Z con un'eccezione: comportano una limitazione della pressione o MOP. Le cariche ZP non sono progettate per sostituire le cariche Z - devono essere utilizzate solamente quando è richiesta una determinata limitazione della pressione per prevenire il sovraccarico del motore.
- Tutte le cariche di condizionamento e pompe di calore sono progettate per l'uso con valvole ad equalizzazione esterna.
- Per le applicazioni con due temperature operative, utilizzare la carica "C".
- La carica "C" può essere utilizzata per le applicazioni fino a -30°F su R-22, R-404A e R-507.
- Gli elementi R-410A sono compatibili solamente con BQ, EBQ e SBQ.

ISTRUZIONI PER L'ORDINAZIONE / NOMENCLATURA DELLE VALVOLE

	CORPO	CARTUCCIA	ELEMENTO
QE	3/8 x 1/2 x 1/4 SAE	QC	KT-43
Tipo di valvola Q, EQ, SQ Equalizzazione interna QE, EQE, SQE Equalizzazione esterna	Dimensioni e tipo di attacchi: Ingresso x Uscita x Equalizzatore esterno	Orifizio	Misura cartuccia
			Kit elemento KT-43
			Codice refrigerante (vedere sopra)
			Carica termostatica
			Lunghezza capillare
BQE	3/8 x 1/2 x 1/4 SAE	BQC	KT-43
Tipo di valvola BQ, EBQ, SBQ Equalizzazione interna BQE, EBQE, SBQE Equalizzazione esterna	Dimensioni e tipo di attacchi: Ingresso x Uscita x Equalizzatore esterno	Orifizio	Misura cartuccia
			Kit elemento KT-43 o KT-45 (solo R-410A)
			Codice refrigerante (vedere sopra)
			Carica termostatica
			Lunghezza capillare

TIPO Q & BQ

Per i refrigeranti 22, 134a, 404A, 410A*, 507 Attacchi filettati SAE oppure a saldare ODF estesi

*I tipi Q, EQ e SQ non sono approvati per le applicazioni con R-410A.

Q SPECIFICHE ELEMENTI NUMERO 43, GIUNTO KNIFE EDGE

REFRIGERANTE (Codice Sporian)	Tipo di corpo - CARTUCCIA						CARTUCCIA	CAPACITÀ NOMINALE Tons di refrigerazione	CARICHE TERMOSTATICHE DISPONIBILI	LUNGHEZZA STANDARD CAPILLARE	ATTACCHI Pollici Salvo diversa indicazione, verranno applicati i valori standard in blu. INGRESSO x USCITA	PESO NETTO	PESO DI TRASPORTO
	Filettato SAE		ODF a saldare esteso										
	Equalizzatore interno Q	Equalizzatore esterno W	Equalizzatore interno Q	Equalizzatore esterno W	Equalizzatore interno Q	Equalizzatore esterno W							
22 (V) 407C (N) 407A (V) 422D (V)	Q-0	QE-0	EQ-0	EQE-0	SQ-0	SQE-0	0	1/3	Vedere Elementi termostatici raccomandati a pag. 19	5 ft. 1,5 m	Solo Q e QE Ingresso 1/4 x 3/8 SAE 90° o Ingresso 1/4 x 1/2 SAE 90° o Ingresso 3/8 x 1/2 SAE 90° Solo EQ 3/8 x 1/2 ODF Diritto Solo EQE 3/8 x 1/2 ODF Diritto o 3/8 x 5/8 ODF Diritto o 1/2 x 5/8 ODF Diritto o 1/2 x 7/8 ODF Diritto Solo SQ e SQE Ingresso 3/8 x 1/2 ODF 90°	1 lb. 454 g	1-1/2 lbs. 680 g
	Q-1	QE-1	EQ-1	EQE-1	SQ-1	SQE-1	1	3/4					
	Q-2	QE-2	EQ-2	EQE-2	SQ-2	SQE-2	2	1					
	Q-3	QE-3	EQ-3	EQE-3	SQ-3	SQE-3	3	1-1/2					
	Q-4	QE-4	EQ-4	EQE-4	SQ-4	SQE-4	4	2-1/2					
	Q-5	QE-5	EQ-5	EQE-5	SQ-5	SQE-5	5	3-1/2					
	Q-6	QE-6	EQ-6	EQE-6	SQ-6	SQE-6	6	5					
134a (J) 12 (F) 401A (X) 409A (F)	Q-0	QE-0	EQ-0	EQE-0	SQ-0	SQE-0	0	1/6					
	Q-1	QE-1	EQ-1	EQE-1	SQ-1	SQE-1	1	1/4					
	Q-2	QE-2	EQ-2	EQE-2	SQ-2	SQE-2	2	1/2					
	Q-3	QE-3	EQ-3	EQE-3	SQ-3	SQE-3	3	1					
	Q-4	QE-4	EQ-4	EQE-4	SQ-4	SQE-4	4	1-1/2					
	Q-5	QE-5	EQ-5	EQE-5	SQ-5	SQE-5	5	2					
	Q-6	QE-6	EQ-6	EQE-6	SQ-6	SQE-6	6	2-1/2					
404A (S) 502 (R) 408A (R)	Q-0	QE-0	EQ-0	EQE-0	SQ-0	SQE-0	0	1/6					
	Q-1	QE-1	EQ-1	EQE-1	SQ-1	SQE-1	1	1/4					
	Q-2	QE-2	EQ-2	EQE-2	SQ-2	SQE-2	2	1/2					
	Q-3	QE-3	EQ-3	EQE-3	SQ-3	SQE-3	3	1					
	Q-4	QE-4	EQ-4	EQE-4	SQ-4	SQE-4	4	1-1/2					
	Q-5	QE-5	EQ-5	EQE-5	SQ-5	SQE-5	5	2					
	Q-6	QE-6	EQ-6	EQE-6	SQ-6	SQE-6	6	3					
507 (P) 402A (L)	Q-0	QE-0	EQ-0	EQE-0	SQ-0	SQE-0	0	1/6					
	Q-1	QE-1	EQ-1	EQE-1	SQ-1	SQE-1	1	1/4					
	Q-2	QE-2	EQ-2	EQE-2	SQ-2	SQE-2	2	1/2					
	Q-3	QE-3	EQ-3	EQE-3	SQ-3	SQE-3	3	1					
	Q-4	QE-4	EQ-4	EQE-4	SQ-4	SQE-4	4	1-1/2					
	Q-5	QE-5	EQ-5	EQE-5	SQ-5	SQE-5	5	2					
	Q-6	QE-6	EQ-6	EQE-6	SQ-6	SQE-6	6	3					

BQ SPECIFICHE ELEMENTI NUMERO 43 (R-22) E 45 (R-410A), GIUNTO KNIFE EDGE

REFRIGERANTE (Codice Sporian)	Tipo di corpo - CARTUCCIA						CARTUCCIA	CAPACITÀ NOMINALE Tons di refrigerazione	CARICHE TERMOSTATICHE DISPONIBILI	LUNGHEZZA STANDARD CAPILLARE	ATTACCHI Pollici Salvo diversa indicazione, verranno applicati i valori standard in blu. INGRESSO x USCITA	PESO NETTO	PESO DI TRASPORTO
	Filettato SAE		ODF a saldare esteso										
	Equalizzatore interno Q	Equalizzatore esterno W	Equalizzatore interno Q	Equalizzatore esterno W	Equalizzatore interno Q	Equalizzatore esterno W							
22 (V) 407C (N) 407A (V) 422D (V)	BQ-AAA	BQE-AAA	EBQ-AAA	EBQE-AAA	SBQ-AAA	SBQE-AAA	AAA	1/8 - 1/3	Vedere Elementi termostatici raccomandati a pag. 19	5 ft. 1,5 m	BQ & BQE Ingresso 1/4 x 3/8 SAE 90° o Ingresso 1/4 x 1/2 SAE 90° o Ingresso 3/8 x 1/2 SAE E 90° EBQ Solo 3/8 x 1/2 ODF R Diritto EBQE Solo 3/8 x 1/2 ODF R Diritto o Ingresso 3/8 x 1/2 ODF R 90° o 1/2 x 5/8 ODF R Diritto o 1/2 x 7/8 ODF R Diritto SBQ & SBQE Solo Ingresso 3/8 x 1/2 ODF R 90°	1 lb. 454 g	1-1/2 lbs. 680 g
	BQ-AA	BQE-AA	EBQ-AA	EBQE-AA	SBQ-AA	SBQE-AA	AA	1/2 - 2/3					
	BQ-A	BQE-A	EBQ-A	EBQE-A	SBQ-A	SBQE-A	A	3/4 - 1-1/2					
	BQ-B	BQE-B	EBQ-B	EBQE-B	SBQ-B	SBQE-B	B	1-3/4 - 3					
	BQ-C	BQE-C	EBQ-C	EBQE-C	SBQ-C	SBQE-C	C	3-1/4 - 5-1/2					
134a (J) 12 (F) 401A (X) 409A (F)	BQ-AAA	BQE-AAA	EBQ-AAA	EBQE-AAA	SBQ-AAA	SBQE-AAA	AAA	1/8 - 1/5					
	BQ-AA	BQE-AA	EBQ-AA	EBQE-AA	SBQ-AA	SBQE-AA	AA	1/4 - 1/3					
	BQ-A	BQE-A	EBQ-A	EBQE-A	SBQ-A	SBQE-A	A	1/2 - 1					
	BQ-B	BQE-B	EBQ-B	EBQE-B	SBQ-B	SBQE-B	B	1-1/4 - 1-3/4					
	BQ-C	BQE-C	EBQ-C	EBQE-C	SBQ-C	SBQE-C	C	2 - 3					
404A (S) 502 (R) 408A (R)	BQ-AAA	BQE-AAA	EBQ-AAA	EBQE-AAA	SBQ-AAA	SBQE-AAA	AAA	1/8 - 1/5					
	BQ-AA	BQE-AA	EBQ-AA	EBQE-AA	SBQ-AA	SBQE-AA	AA	1/4 - 1/3					
	BQ-A	BQE-A	EBQ-A	EBQE-A	SBQ-A	SBQE-A	A	1/2 - 1					
	BQ-B	BQE-B	EBQ-B	EBQE-B	SBQ-B	SBQE-B	B	1-1/4 - 2					
	BQ-C	BQE-C	EBQ-C	EBQE-C	SBQ-C	SBQE-C	C	2-1/4 - 3					
410A (Z)	BQ-AAA	BQE-AAA	EBQ-AAA	EBQE-AAA	SBQ-AAA	SBQE-AAA	AAA	1/4 - 1/3					
	BQ-AA	BQE-AA	EBQ-AA	EBQE-AA	SBQ-AA	SBQE-AA	AA	1/2 - 3/4					
	BQ-A	BQE-A	EBQ-A	EBQE-A	SBQ-A	SBQE-A	A	1 - 1-3/4					
	BQ-B	BQE-B	EBQ-B	EBQE-B	SBQ-B	SBQE-B	B	2 - 3-1/2					
	BQ-C	BQE-C	EBQ-C	EBQE-C	SBQ-C	SBQE-C	C	4 - 6					
507 (P) 402A (L)	BQ-AAA	BQE-AAA	EBQ-AAA	EBQE-AAA	SBQ-AAA	SBQE-AAA	AAA	1/8 - 1/5					
	BQ-AA	BQE-AA	EBQ-AA	EBQE-AA	SBQ-AA	SBQE-AA	AA	1/4 - 1/3					
	BQ-A	BQE-A	EBQ-A	EBQE-A	SBQ-A	SBQE-A	A	1/2 - 1					
	BQ-B	BQE-B	EBQ-B	EBQE-B	SBQ-B	SBQE-B	B	1-1/4 - 2					
	BQ-C	BQE-C	EBQ-C	EBQE-C	SBQ-C	SBQE-C	C	2-1/4 - 3					

Q Le valvole elencate in questa colonna NON sono disponibili con le cariche per condizionamento tipo MOP.

W Equalizzatore esterno standard 1/4" SAE (corpo Q e BQ), 1/4" ODF (corpo SQ, SBQ, EQ ed EBQ).

E L'attacco di Ingresso 3/8" SAE è dotato di raccordo conico lungo sulla parte filettata. Una riduzione da 3/8" x 1/4" con bocchettone permette l'accoppiamento con un tubo con diametro esterno di 1/4".

R A saldare ODF indica un attacco femmina di diametro appropriato per un tubo di rame con diametro esterno corrispondente. Pertanto, un attacco 1/2" ODF è progettato per un tubo con diametro esterno di 1/2".

TIPO Q & BQ

Per i refrigeranti 22, 134a, 404A, 410A*, 507
Attacchi filettati SAE oppure a saldare ODF estesi

*I tipi Q, EQ e SQ non sono approvati per le applicazioni con R-410A.

TIPO QE	TIPO BQE																				
<p>DIMENSIONI ATTACCHI QE E BQE - Pollici</p> <table border="1" style="margin: auto;"> <thead> <tr> <th>MISURA ATTACCO</th> <th>A</th> <th>B</th> <th>C</th> </tr> </thead> <tbody> <tr> <td>1/4 SAE, 90° Angle</td> <td>1.19</td> <td>—</td> <td>1.44</td> </tr> <tr> <td>3/8 SAE, 90° Angle</td> <td>1.35</td> <td>—</td> <td>1.08</td> </tr> <tr> <td>3/8 SAE</td> <td>—</td> <td>1.61</td> <td>—</td> </tr> <tr> <td>1/2 SAE</td> <td>—</td> <td>1.80</td> <td>—</td> </tr> </tbody> </table>		MISURA ATTACCO	A	B	C	1/4 SAE, 90° Angle	1.19	—	1.44	3/8 SAE, 90° Angle	1.35	—	1.08	3/8 SAE	—	1.61	—	1/2 SAE	—	1.80	—
MISURA ATTACCO	A	B	C																		
1/4 SAE, 90° Angle	1.19	—	1.44																		
3/8 SAE, 90° Angle	1.35	—	1.08																		
3/8 SAE	—	1.61	—																		
1/2 SAE	—	1.80	—																		
<p>Vista dall'alto</p>																					

TIPO EQE	TIPO EBQE																				
<p>DIMENSIONI ATTACCHI EQE E EBQE - Pollici</p> <table border="1" style="margin: auto;"> <thead> <tr> <th>MISURA ATTACCO</th> <th>A</th> <th>B</th> <th>C</th> </tr> </thead> <tbody> <tr> <td>3/8</td> <td>2,50</td> <td>—</td> <td>0,31</td> </tr> <tr> <td>1/2</td> <td>2,42</td> <td>2,48</td> <td>0,40</td> </tr> <tr> <td>5/8</td> <td>—</td> <td>2,48</td> <td>0,50</td> </tr> <tr> <td>7/8</td> <td>—</td> <td>2,39</td> <td>0,78</td> </tr> </tbody> </table>		MISURA ATTACCO	A	B	C	3/8	2,50	—	0,31	1/2	2,42	2,48	0,40	5/8	—	2,48	0,50	7/8	—	2,39	0,78
MISURA ATTACCO	A	B	C																		
3/8	2,50	—	0,31																		
1/2	2,42	2,48	0,40																		
5/8	—	2,48	0,50																		
7/8	—	2,39	0,78																		
<p>Vista dall'alto</p>																					

TIPO SQE	TIPO SBQE																																		
<p>Vista dall'alto</p>																																			
<p>DIMENSIONI DEI BULBI - Pollici</p> <table border="1" style="margin: auto;"> <thead> <tr> <th rowspan="2">CARICHE STANDARD</th> <th colspan="4">REFRIGERANTE</th> </tr> <tr> <th>22</th> <th>134a</th> <th>404A</th> <th>410A</th> <th>507</th> </tr> </thead> <tbody> <tr> <td>C</td> <td colspan="4">0,50 OD x 3,00</td> <td>0,50 OD x 3,00</td> </tr> <tr> <td>Serie Z e ZP</td> <td>0,50 OD x 3,00</td> <td>—</td> <td>0,50 OD x 3,00</td> <td>—</td> <td>0,50 OD x 3,00</td> </tr> <tr> <td>Serie CP</td> <td colspan="4">0,50 OD x 3,00</td> <td>—</td> </tr> <tr> <td>GA</td> <td>0,75 OD x 2,00</td> <td>—</td> <td>—</td> <td>0,75 OD x 2,00</td> <td>—</td> </tr> </tbody> </table>		CARICHE STANDARD	REFRIGERANTE				22	134a	404A	410A	507	C	0,50 OD x 3,00				0,50 OD x 3,00	Serie Z e ZP	0,50 OD x 3,00	—	0,50 OD x 3,00	—	0,50 OD x 3,00	Serie CP	0,50 OD x 3,00				—	GA	0,75 OD x 2,00	—	—	0,75 OD x 2,00	—
CARICHE STANDARD	REFRIGERANTE																																		
	22	134a	404A	410A	507																														
C	0,50 OD x 3,00				0,50 OD x 3,00																														
Serie Z e ZP	0,50 OD x 3,00	—	0,50 OD x 3,00	—	0,50 OD x 3,00																														
Serie CP	0,50 OD x 3,00				—																														
GA	0,75 OD x 2,00	—	—	0,75 OD x 2,00	—																														

TIPO G

Per i refrigeranti 22, 134a, 404A, 507
Attacchi filettati SAE

La valvola Sporlan tipo G è una valvola regolabile esternamente con corpo in ottone forgiato e attacchi filettati SAE. L'elemento termostatico è intercambiabile e l'attacco di ingresso è dotato di filtro estraibile da 100 mesh. Questa valvola è progettata per piccoli impianti di refrigerazione come vetrine refrigerate, radiatori e freezer. Oltre alle applicazioni di refrigerazione, la valvola ad equalizzazione esterna tipo G può essere utilizzata per piccoli impianti di condizionamento e pompe di calore.

Attacchi di uscita
1/2" SAE

Distributori (vedere Bollettino 20-10)
1603, 1605, 1606, 1608, 1650(R)

Per i dettagli costruttivi completi, vedere pag. 35.

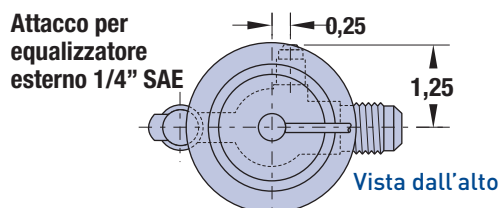


Tipo G

SPECIFICHE ELEMENTI NUMERO 53, GIUNTO KNIFE EDGE

REFRIGERANTE (Codice Sporlan)	TIPO DI VALVOLA		CAPACITÀ NOMINALE Tons di refrigerazione	CARICHE TERMOSTATICHE DISPONIBILI	LUNGHEZZA CAPILLARE STAN- DARD	ATTACCHI - Pollici Filettato SAE Salvo diversa indicazione, verranno applicati i valori standard in blu.		PESO NETTO	PESO DI TRASPORTO								
	Equalizzatore interno Q	Equalizza- tore esterno 1/4" SAE Filettato				INGRESSO	USCITA										
22 (V) 407C (N) 407A (V) 422D (V)	GV-1/5	GVE-1/5	1/5	Vedere Cariche termostatiche raccomandate a pag. 3	5 ft. 1,5 m	1/4 o 3/8 W	1/4 o 3/8 W	2 lbs. 0,90 kg	3 lbs. 1,36 kg								
	GV-1/3	GVE-1/3	1/3														
	GV-1/2	GVE-1/2	1/2			3/8 W											
	GV-3/4	GVE-3/4	3/4														
	GV-1	GVE-1	1														
	GV-1-1/2	GVE-1-1/2	1-1/2														
	—	GVE-2	2														
	GV-2-1/2	—	2-1/2														
—	GVE-3	3															
134a (J) 12 (F) 401A (X) 409A (F)	GJ-1/8	GJE-1/8	1/8			Vedere Cariche termostatiche raccomandate a pag. 3	5 ft. 1,5 m			1/4 o 3/8 W	1/4 o 3/8 W	2 lbs. 0,90 kg	3 lbs. 1,36 kg				
	GJ-1/6	GJE-1/6	1/6														
	GJ-1/4	GJE-1/4	1/4							3/8 W							
	GJ-1/2	GJE-1/2	1/2														
	GJ-1	GJE-1	1														
	GJ-1-1/2	GJE-1-1/2	1-1/2														
—	GJE-2	2															
404A (S) 502 (R) 408A (R)	GS-1/8	GSE-1/8	1/8							Vedere Cariche termostatiche raccomandate a pag. 3	5 ft. 1,5 m			1/4 o 3/8 W	1/4 o 3/8 W	2 lbs. 0,90 kg	3 lbs. 1,36 kg
	GS-1/6	GSE-1/6	1/6														
	GS-1/4	GSE-1/4	1/4											3/8 W			
	GS-1/2	GSE-1/2	1/2														
	GS-1	GSE-1	1														
	GS-1-1/2	GSE-1-1/2	1-1/2														
—	GSE-2	2															
507 (P) 402A (L)	GP-1/8	GPE-1/8	1/8	Vedere Cariche termostatiche raccomandate a pag. 3	5 ft. 1,5 m			1/4 o 3/8 W	1/4 o 3/8 W					2 lbs. 0,90 kg	3 lbs. 1,36 kg		
	GP-1/6	GPE-1/6	1/6														
	GP-1/4	GPE-1/4	1/4					3/8 W									
	GP-1/2	GPE-1/2	1/2														
	GP-1	GPE-1	1														
	GP-1-1/2	GPE-1-1/2	1-1/2														
—	GPE-2	2															

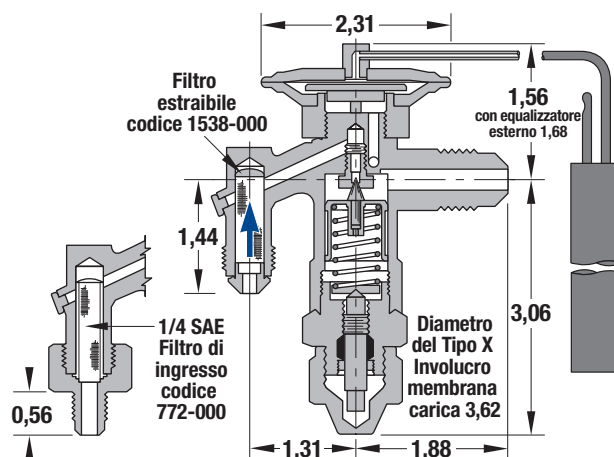
Q Le valvole elencate in questa colonna NON sono disponibili con le cariche per condizionamento tipo MOP.
W L'attacco di Ingresso 3/8" SAE è dotato di raccordo conico lungo sulla parte filettata. Una riduzione da 3/8" x 1/4" con bocchettone permette l'accoppiamento con un tubo con diametro esterno di 1/4".



DIMENSIONI

DIMENSIONI DEI BULBI - Pollici

CARICHE STANDARD	REFRIGERANTE			
	22	134a	404A	507
C	0,50 OD x 3,50			
Serie Z e ZP	0,50 OD x 3,50	—	0,50 OD x 3,50	—
X	0,75 OD x 4,00	—	0,75 OD x 4,00	—
Serie CP	0,50 OD x 3,50			
VGA	0,75 OD x 2,00	—	—	—



TIPO EG

Per i refrigeranti 22, 134a, 404A, 507
Attacchi ODF a saldare

La valvola Sporlan tipo EG è una valvola regolabile esternamente con corpo in ottone forgiato e attacchi a saldare ODF. L'elemento termostatico è intercambiabile e l'attacco di ingresso è dotato di filtro estraibile da 100 mesh, che può essere pulito e/o sostituito senza rimuovere la valvola dalla linea. Questa valvola è progettata per piccoli impianti di refrigerazione come vetrine refrigerate, radiatori e freezer. Oltre alle applicazioni di refrigerazione, la valvola ad equalizzazione esterna tipo EG può essere uti-

lizzata per piccoli impianti di condizionamento e pompe di calore.

Attacchi di uscita
1/2" ODF

Distributori (vedere Bollettino 20-10)
D260, D262

Per i dettagli costruttivi completi, vedere pag. 35.

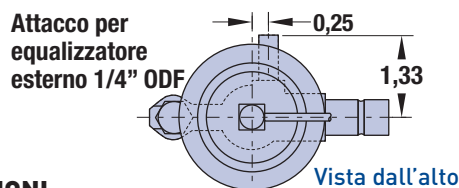


Filtro intercambiabile
Brevetto USA 5,232,015

SPECIFICHE ELEMENTI NUMERO 53, GIUNTO KNIFE EDGE

REFRIGERANTE (Codice Sporlan)	TIPO DI VALVOLA		CAPACITÀ NOMINALE Tons di refrigerazione	CARICHE TERMOSTATICHE DISPONIBILI	LUNGHE- ZZA CAPILLARE STANDARD	ATTACCHI - Pollici A saldare ODF Salvo diversa indicazione, verranno applicati i valori standard in blu.		PESO NETTO	PESO DI TRASPORTO
	Equalizzatore interno Q	Equalizza- tore esterno 1/4" A saldare ODF				INGRESSO	USCITA		
22 (V) 407C (N) 407A (V) 422D (V)	EGV-1/5	EGVE-1/5	1/5	Vedere Cariche termostatiche raccomandate a pag. 3	5 ft. 1,5 m	3/8	1/2	2 lbs. 0,90 kg	3 lbs. 1,36 kg
	EGV-1/3	EGVE-1/3	1/3						
	EGV-1/2	EGVE-1/2	1/2						
	EGV-3/4	EGVE-3/4	3/4						
	EGV-1	EGVE-1	1						
	EGV-1-1/2	EGVE-1-1/2	1-1/2						
	—	EGVE-2	2						
	EGV-2-1/2	—	2-1/2						
—	EGVE-3	3							
134a (J) 12 (F) 401A (X) 409A (F)	EGJ-1/8	EGJE-1/8	1/8						
	EGJ-1/6	EGJE-1/6	1/6						
	EGJ-1/4	EGJE-1/4	1/4						
	EGJ-1/2	EGJE-1/2	1/2						
	EGJ-1	EGJE-1	1						
	EGJ-1-1/2	EGJE-1-1/2	1-1/2						
—	EGJE-2	2							
404A (S) 502 (R) 408A (R)	EGS-1/8	EGSE-1/8	1/8						
	EGS-1/6	EGSE-1/6	1/6						
	EGS-1/4	EGSE-1/4	1/4						
	EGS-1/2	EGSE-1/2	1/2						
	EGS-1	EGSE-1	1						
	EGS-1-1/2	EGSE-1-1/2	1-1/2						
—	EGSE-2	2							
507 (P) 402A (L)	EGP-1/8	EGPE-1/8	1/8						
	EGP-1/6	EGPE-1/6	1/6						
	EGP-1/4	EGPE-1/4	1/4						
	EGP-1/2	EGPE-1/2	1/2						
	EGP-1	EGPE-1	1						
	EGP-1-1/2	EGPE-1-1/2	1-1/2						
—	EGPE-2	2							

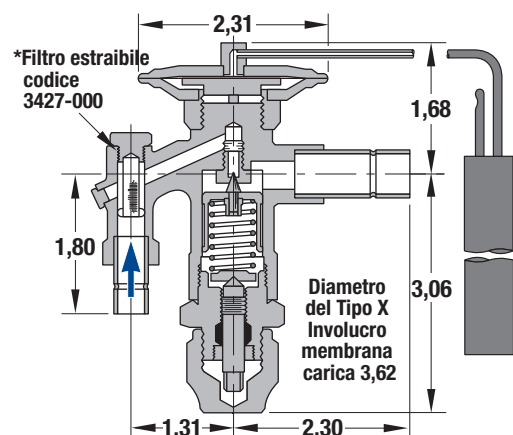
Q Le valvole elencate in questa colonna NON sono disponibili con le cariche per condizionamento tipo MOP.
W A saldare ODF indica un attacco femmina di diametro appropriato per un tubo di rame con diametro esterno corrispondente. Pertanto, un attacco 1/2" ODF è progettato per un tubo con diametro esterno di 1/2".



DIMENSIONI

DIMENSIONI DEI BULBI - Pollici

CARICHE STANDARD	REFRIGERANTE			
	22	134a	404A	507
C	0,50 OD x 3,50			
Serie Z e ZP	0,50 OD x 3,50	—	0,50 OD x 3,50	—
X	0,75 OD x 4,00	—	0,75 OD x 4,00	—
Serie CP	0,50 OD x 3,50			
VGA	0,75 OD x 2,00	—	—	—



* Le valvole tipo EG prodotte prima del giugno 1994 sono dotate di un filtro di ingresso più piccolo, codice 1935-000, in ottone con esagono 1/2". Le valvole tipo EG attuali sono dotate del filtro di ingresso codice 3427-000 in ottone con esagono 5/8". Questi filtri non sono intercambiabili. Il codice 3427-000 è disponibile come ricambio. Il codice 1935-000 non è più disponibile.

TIPO BF

Per i refrigeranti 22, 134a, 404A, 507
 Attacchi filettati SAE

La valvola Sporlan tipo BF è una valvola con corpo compatto da barra d'ottone, attacchi filettati SAE e orifizio ad apertura bilanciata. Questa valvola ha le stesse dimensioni esterne della valvola tipo F. L'elemento termostatico è intercambiabile e l'attacco di ingresso è dotato di filtro estraibile da 100 mesh. Le orifici ad apertura bilanciata rendono questa valvola ideale per piccole applicazioni di refrigerazione con condizioni di esercizio variabili.

Attacchi di uscita
 1/2" SAE

Distributori (vedere Bollettino 20-10)
 1603, 1605, 1606, 1608, 1650(R)

Per i dettagli costruttivi completi, vedere pag. 35.



SPECIFICHE ELEMENTI NUMERO 43, GIUNTO KNIFE EDGE

REFRIGERANTE (Codice Sporlan)	TIPO DI VALVOLA		MISURE CONN.	CAPACITÀ NOMINALE Tons di refrigerazione	CARICHE TERMOSTATICHE DISPONIBILI	LUNGHEZZA CAPILLARE STANDARD	ATTACCHI - Pollici Filettato SAE			PESO NETTO	PESO DI TRASPORTO
	Filettato SAE						INGRESSO	USCITA	EQUALIZ- ZATORE ESTERNO		
	Equaliz- zatore interno	Equaliz- zatore esterno									
22 (V) 407C (N) 407A (V) 422D (V)	BFV-AAA	BFVE-AAA	AAA	1/8 - 1/3	C Z ZP40	30 in. 760 mm	1/4 o 3/8 Gomito Q	3/8 o 1/2	1/4	1 lb. 454 g	1-1/2 lbs. 680 g
	BFV-AA	BFVE-AA	AA	1/2 - 2/3			1/4 o 3/8 Gomito Q				
	BFV-A	BFVE-A	A	3/4 - 1-1/2			3/8 Gomito				
	BFV-B	BFVE-B	B	1-3/4 - 3			1/4 o 3/8 Gomito Q				
	BFV-C	BFVE-C	C	3-1/4 - 5-1/2			3/8 Gomito				
134a (J) 12 (F) 401A (X) 409A (F)	BFJ-AAA	BFJE-AAA	AAA	1/8 - 1/5	C	30 in. 760 mm	1/4 o 3/8 Gomito Q	3/8 o 1/2	1/4	1 lb. 454 g	1-1/2 lbs. 680 g
	BFJ-AA	BFJE-AA	AA	1/4 - 1/3			1/4 o 3/8 Gomito Q				
	BFJ-A	BFJE-A	A	1/2 - 1			3/8 Gomito				
	BFJ-B	BFJE-B	B	1-1/4 - 1-3/4			1/4 o 3/8 Gomito Q				
	BFJ-C	BFJE-C	C	2 - 3			3/8 Gomito				
404A (S) 502 (R) 408A (R)	BFS-AAA	BFSE-AAA	AAA	1/8 - 1/5	C Z ZP	30 in. 760 mm	1/4 o 3/8 Gomito Q	3/8 o 1/2	1/4	1 lb. 454 g	1-1/2 lbs. 680 g
	BFS-AA	BFSE-AA	AA	1/4 - 1/3			1/4 o 3/8 Gomito Q				
	BFS-A	BFSE-A	A	1/2 - 1			3/8 Gomito				
	BFS-B	BFSE-B	B	1-1/4 - 2			1/4 o 3/8 Gomito Q				
	BFS-C	BFSE-C	C	2-1/4 - 3			3/8 Gomito				
507 (P) 402A (L)	BFP-AAA	BFPE-AAA	AAA	1/8 - 1/5	C Z ZP	30 in. 760 mm	1/4 o 3/8 Gomito Q	3/8 o 1/2	1/4	1 lb. 454 g	1-1/2 lbs. 680 g
	BFP-AA	BFPE-AA	AA	1/4 - 1/3			1/4 o 3/8 Gomito Q				
	BFP-A	BFPE-A	A	1/2 - 1			3/8 Gomito				
	BFP-B	BFPE-B	B	1-1/4 - 2			1/4 o 3/8 Gomito Q				
	BFP-C	BFPE-C	C	2-1/4 - 3			3/8 Gomito				

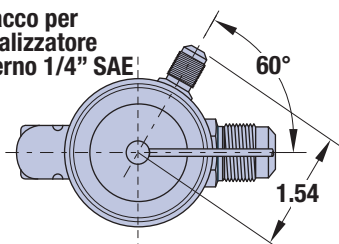
Q L'attacco di Ingresso 3/8" SAE è dotato di raccordo conico lungo sulla parte filettata. Una riduzione da 3/8" x 1/4" con bocchettone permette l'accoppiamento con un tubo con diametro esterno di 1/4".

DIMENSIONI

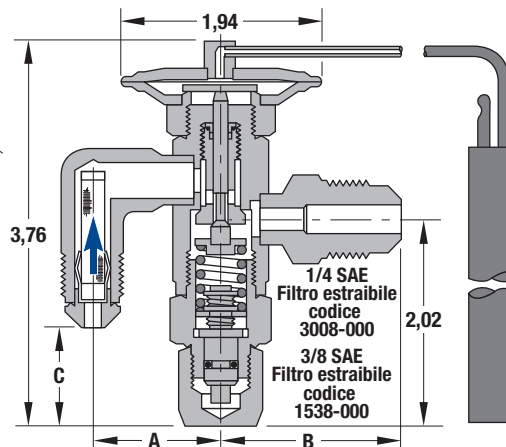
ATTACCHI - Pollici

MISURA ATTACCO Filettato SAE	A	B	C
1/4 Gomito	1,19	-	1,34
3/8 Gomito	1,35	-	0,98
3/8 SAE	-	1,61	-
1/2 SAE	-	1,80	-

Attacco per
 equalizzatore
 esterno 1/4" SAE



Vista dall'alto



DIMENSIONI DEI BULBI - Pollici

CARICHE STANDARD	REFRIGERANTE			
	22	134a	404A	507
C	0,50 OD x 3,00			
Serie Z e ZP	0,50 OD x 3,00	-	0,50 OD x 3,00	

TIPO SBF & EBF

Per i refrigeranti 22, 134a, 404A, 507
Attacchi a saldare estesi

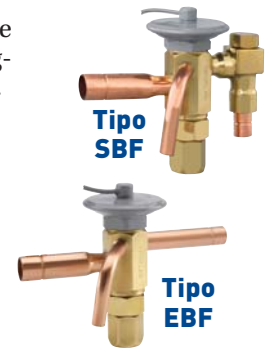
Le valvole Sporlan tipo SBF ed EBF sono valvole compatte con corpo da barra d'ottone, attacchi a saldare ODF estesi e le stesse orifizio ad apertura bilanciata della valvola tipo BF. Entrambe le valvole sono dotate di elementi termostatici intercambiabili. Il tipo EBF è dotato di filtro ad inserto da 100 mesh. Il tipo SBF è dotato di filtro estraibile da 100 mesh, che può essere pulito e/o sostituito con la valvola ancora saldata alla tubazione. Le

orifizio ad apertura bilanciata rendono queste valvole ideali per piccole applicazioni di refrigerazione con condizioni di esercizio variabili.

Attacchi di uscita
1/2" ODF, 5/8" ODF

Distributori (vedere Bollettino 20-10)
D260, D262, 1620, 1622, 1651(R)

Per i dettagli costruttivi completi, vedere pag. 35.



Filtro intercambiabile
Brevetto USA 5,232,015

SPECIFICHE ELEMENTI NUMERO 43, GIUNTO KNIFE EDGE

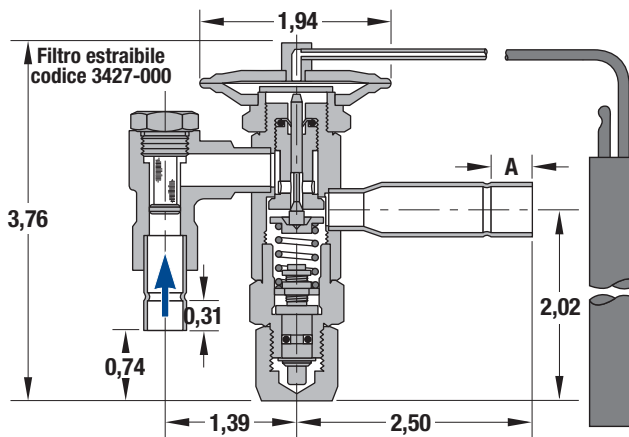
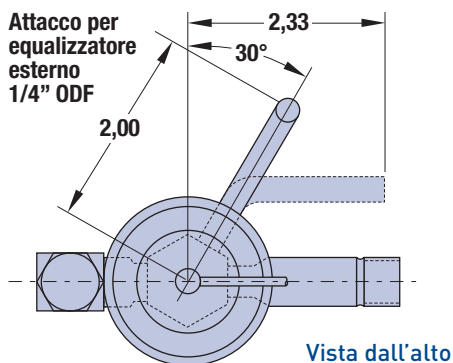
REFRIGERANTE (Codice Sporlan)	TIPO SBF		TIPO EBF		MISURE CONN.	CAPACITÀ NOMINALE RANGE Tons di refrigerazione	CARICHE TERMOSTATICHE DISPONIBILI	LUNGHEZZA CAPILLARE STANDARD	ATTACCHI - Pollici ODF a saldare esteso Salvo diversa indicazione, verranno applicati i valori standard in blu.			PESO NETTO	PESO DI TRASPORTO
	ODF a saldare esteso con filtro intercambiabile		ODF a saldare esteso						INGRESSO	USCITA	EQUALIZZA- TORE ESTERNO		
	Equaliz- zatore interno	Equalizza- tore esterno	Equalizza- tore interno	Equalizza- tore esterno									
22 (V) 407C (N) 407A (V) 422D (V)	SBFV-AAA	SBFVE-AAA	EBFV-AAA	EBFVE-AAA	AAA	1/8 - 1/3	C Z ZP40	30 in. 760 mm	3/8	1/2 o 5/8	Connessione da ¼ verso il tappo inferiore o parallela all'attacco di uscita	1 lb. 454 g	1-1/2 lbs. 680 g
	SBFV-AA	SBFVE-AA	EBFV-AA	EBFVE-AA	AA	1/2 - 2/3							
	SBFV-A	SBFVE-A	EBFV-A	EBFVE-A	A	3/4 - 1-1/2							
	SBFV-B	SBFVE-B	EBFV-B	EBFVE-B	B	1-3/4 - 3							
	SBFV-C	SBFVE-C	EBFV-C	EBFVE-C	C	3-1/4 - 5-1/2							
134a (J) 12 (F) 401A (X) 409A (F)	SBFJ-AAA	SBFJE-AAA	EBFJ-AAA	EBFJE-AAA	AAA	1/8 - 1/5	C	30 in. 760 mm	3/8	1/2 o 5/8	Connessione da ¼ verso il tappo inferiore o parallela all'attacco di uscita	1 lb. 454 g	1-1/2 lbs. 680 g
	SBFJ-AA	SBFJE-AA	EBFJ-AA	EBFJE-AA	AA	1/4 - 1/3							
	SBFJ-A	SBFJE-A	EBFJ-A	EBFJE-A	A	1/2 - 1							
	SBFJ-B	SBFJE-B	EBFJ-B	EBFJE-B	B	1-1/4 - 1-3/4							
	SBFJ-C	SBFJE-C	EBFJ-C	EBFJE-C	C	2 - 3							
404A (S) 502 (R) 408A (R)	SBFS-AAA	SBFSE-AAA	EBFS-AAA	EBFSE-AAA	AAA	1/8 - 1/5	C Z ZP	30 in. 760 mm	3/8	1/2 o 5/8	Connessione da ¼ verso il tappo inferiore o parallela all'attacco di uscita	1 lb. 454 g	1-1/2 lbs. 680 g
	SBFS-AA	SBFSE-AA	EBFS-AA	EBFSE-AA	AA	1/4 - 1/3							
	SBFS-A	SBFSE-A	EBFS-A	EBFSE-A	A	1/2 - 1							
	SBFS-B	SBFSE-B	EBFS-B	EBFSE-B	B	1-1/4 - 2							
	SBFS-C	SBFSE-C	EBFS-C	EBFSE-C	C	2-1/4 - 3							
507 (P) 402A (L)	SBFP-AAA	SBFPE-AAA	EBFP-AAA	EBFPE-AAA	AAA	1/8 - 1/5	C Z ZP	30 in. 760 mm	3/8	1/2 o 5/8	Connessione da ¼ verso il tappo inferiore o parallela all'attacco di uscita	1 lb. 454 g	1-1/2 lbs. 680 g
	SBFP-AA	SBFPE-AA	EBFP-AA	EBFPE-AA	AA	1/4 - 1/3							
	SBFP-A	SBFPE-A	EBFP-A	EBFPE-A	A	1/2 - 1							
	SBFP-B	SBFPE-B	EBFP-B	EBFPE-B	B	1-1/4 - 2							
	SBFP-C	SBFPE-C	EBFP-C	EBFPE-C	C	2-1/4 - 3							

Q A saldare ODF indica un attacco femmina di diametro appropriato per un tubo di rame con diametro esterno corrispondente. Pertanto, un attacco 1/2" ODF è progettato per un tubo con diametro esterno di 1/2".

TIPO SBF & EBF

Per i refrigeranti 22, 134a, 404A, 507
 Attacchi a saldare estesi

TIPO SBF



DIMENSIONI

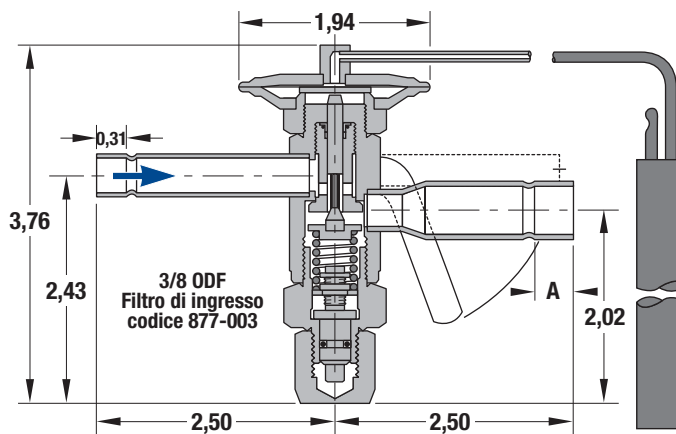
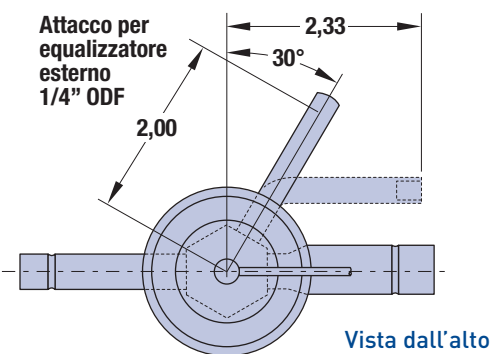
ATTACCHI - Pollici

MISURA ATTACCO USCITA	A
1/2	0,40
5/8	0,50

DIMENSIONI DEI BULBI - Pollici

CARICHE STANDARD	REFRIGERANTE			
	22	134a	404A	507
C	0,50 OD x 3,00			
Serie Z e ZP	0,50 OD x 3,00	-	0,50 OD x 3,00	

TIPO EBF



DIMENSIONI

ATTACCHI - Pollici

MISURA ATTACCO USCITA	A
1/2	0,40
5/8	0,50

DIMENSIONI DEI BULBI - Pollici

CARICHE STANDARD	REFRIGERANTE			
	22	134a	404A	507
C	0,50 OD x 3,00			
Serie Z e ZP	0,50 OD x 3,00	-	0,50 OD x 3,00	

TIPO S

Per i refrigeranti 22, 134a, 404A, 507
Attacchi ODF a saldare

La valvola Sporlan tipo S è una valvola regolabile esternamente con corpo da barra d'ottone e attacchi a saldare ODF. L'elemento termostatico è intercambiabile e l'attacco di ingresso è dotato di filtro fisso da 12 mesh. Questa valvola è progettata per applicazioni sia di condizionamento che di refrigerazione.

Attacchi di uscita
5/8" ODF, 7/8" ODF, 1-1/8" ODF

Distributori (vedere Bollettino 20-10)
1112, 1113, 1115, 1116, 1620, 1622, 1651(R), 1653(R), 1655(R)

Per i dettagli costruttivi completi, vedere pag. 35.



Tipo S

SPECIFICHE ELEMENTI NUMERO 83, GIUNTO KNIFE EDGE

REFRIGERANTE (Codice Sporlan)	TIPO DI VALVOLA		CAPACITÀ NOMINALE Tons di refrigerazione	CARICHE TERMOSTATICHE DISPONIBILI	LUNGHEZZA CAPILLARE STAN- DARD	ATTACCHI - Pollici ODF a saldare Salvo diversa indicazione, ver- ranno applicati i valori standard in blu.		PESO NETTO	PESO DI TRASPORTO												
	Equalizzatore interno Q	Equalizzatore esterno				INGRESSO	USCITA														
22 (V) 407C (N) 407A (V) 422D (V)	SV-2	SVE-2	2	Vedere Cariche termostatiche raccomandate a pag. 3	5 ft. 1,5 m	3/8 o 1/2	5/8, 7/8 o 1-1/8	2 lbs. 0,90 kg	3 lbs. 1,36 kg												
	SV-3	SVE-3	3			1/2	5/8, 7/8 o 1-1/8														
	SV-4	SVE-4	4			5/8	7/8 o 1-1/8														
	SV-5	SVE-5	5			3/8 o 1/2	5/8, 7/8 o 1-1/8														
	–	SVE-8	8			1/2	5/8, 7/8 o 1-1/8														
–	SVE-10	10	5/8			7/8 o 1-1/8															
134a (J) 12 (F) 401A (X) 409A (F)	SJ-2	SJE-2	2			Vedere Cariche termostatiche raccomandate a pag. 3	5 ft. 1,5 m			3/8 o 1/2	5/8, 7/8 o 1-1/8	2 lbs. 0,90 kg	3 lbs. 1,36 kg								
	SJ-2-1/2	SJE-2-1/2	2-1/2							1/2	5/8, 7/8 o 1-1/8										
	SJ-3	SJE-3	3							5/8	7/8 o 1-1/8										
	–	SJE-5	5							3/8 o 1/2	5/8, 7/8 o 1-1/8										
	–	SJE-6	6							1/2	5/8, 7/8 o 1-1/8										
404A (S) 502 (R) 408A (R)	SS-2	SSE-2	2							Vedere Cariche termostatiche raccomandate a pag. 3	5 ft. 1,5 m			3/8 o 1/2	5/8, 7/8 o 1-1/8	2 lbs. 0,90 kg	3 lbs. 1,36 kg				
	SS-3	SSE-3	3											1/2	5/8, 7/8 o 1-1/8						
	SS-4	SSE-4	4											5/8	7/8 o 1-1/8						
	–	SSE-6	6											3/8 o 1/2	5/8, 7/8 o 1-1/8						
	–	SSE-7	7											1/2	5/8, 7/8 o 1-1/8						
507 (P) 402A (L)	SP-2	SPE-2	2											Vedere Cariche termostatiche raccomandate a pag. 3	5 ft. 1,5 m			3/8 o 1/2	5/8, 7/8 o 1-1/8	2 lbs. 0,90 kg	3 lbs. 1,36 kg
	SP-3	SPE-3	3															1/2	5/8, 7/8 o 1-1/8		
	SP-4	SPE-4	4															5/8	7/8 o 1-1/8		
	–	SPE-6	6															3/8 o 1/2	5/8, 7/8 o 1-1/8		
	–	SPE-7	7	1/2	5/8, 7/8 o 1-1/8																

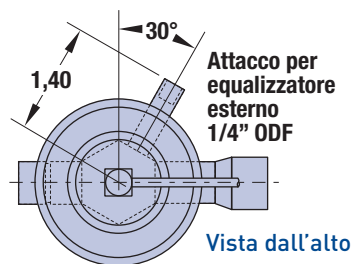
Q Le valvole elencate in questa colonna NON sono disponibili con le cariche per condizionamento tipo MOP.

W A saldare ODF indica un attacco femmina di diametro appropriato per un tubo di rame con diametro esterno corrispondente. Pertanto, un attacco 5/8" ODF è progettato per un tubo con diametro esterno di 5/8".

DIMENSIONI

ATTACCHI - Pollici

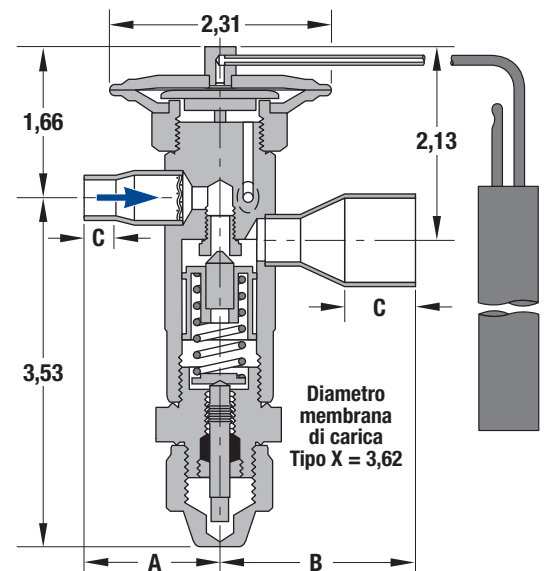
MISURA ATTACCO	A	B	C
3/8	1,34	–	0,31
1/2	1,29	1,36	0,40
5/8	1,50	1,57	0,50
7/8	–	2,13	0,78
1-1/8	–	2,19	0,91



Vista dall'alto

DIMENSIONI DEI BULBI - Pollici

CARICHE STANDARD	REFRIGERANTE			
	22	134a	404A	507
C	0,50 OD x 3,50			
Serie Z e ZP	0,50 OD x 3,50	–	0,50 OD x 3,50	
X	0,75 OD x 4,00	–	0,75 OD x 4,00	
Serie CP	0,50 OD x 3,50			
VGA	0,75 OD x 2,00	–	–	–



TIPO EBS

Per i refrigeranti 22, 134a, 404A, 507
 Attacchi ODF a saldare estesi

La valvola Sporlan tipo EBS è una valvola con corpo da barra d'ottone con le stesse dimensioni della valvola tipo S, ma orifizio ad apertura bilanciata (Balanced port) e attacchi ODF estesi. L'elemento termostatico è intercambiabile e l'attacco di ingresso è dotato di filtro fisso da 12 mesh. Le orifici ad apertura bilanciata rendono questa valvola ideale per applicazioni di refrigerazione e condizionamento con condizioni di esercizio variabili.

Attacchi di uscita

7/8" ODF, 1-1/8" ODF, 1-3/8" ODF

Distributori (vedere Bollettino 20-10)

1112, 1113, 1115, 1116, 1117, 1126, 1128, 1653(R), 1655(R), 1657(R)

Per i dettagli costruttivi completi, vedere pag. 35.



SPECIFICHE ELEMENTI NUMERO 83, GIUNTO KNIFE EDGE

REFRIGERANTE (Codice Sporlan)	TIPO DI VALVOLA EQUALIZZATORE ESTERNO	CAPACITÀ NOMINALE Tons di refrigerazione	CARICHE TERMOSTATICHE DISPONIBILI	LUNGHEZZA CAPILLARE STANDARD	ATTACCHI - Pollici E ODF a saldare esteso Salvo diversa indicazione, verranno applicati i valori standard in blu.			PESO NETTO	PESO DI TRASPORTO
					INGRESSO	USCITA	EQUALIZZATORE ESTERNO		
22 (V) 407C (N) 407A (V) 422D (V)	EBSVE-8 W	8	*Vedere Cariche termostatiche raccomandate a pag. 3	5 ft. 1,5 m	1/2 o 5/8	7/8 o 1-1/8	Connessione da ¼ verso il tappo inferiore o parallela all'attacco di uscita	2 lbs. 0,90 kg	3 lbs. 1,36 kg
	EBSVE-11 W	11			1/2, 5/8 o 7/8	7/8 , 1-1/8 o 1-3/8			
	EBSVE-15	15			5/8 o 7/8	7/8 , 1-1/8 o 1-3/8			
	EBSVE-20	20			7/8	1-1/8 o 1-3/8			
134a (J) 12 (F) 401A (X) 409A (F)	EBSJE-5 W	5			1/2 o 5/8	7/8 o 1-1/8			
	EBSJE-7 W	7			1/2, 5/8 o 7/8	7/8 , 1-1/8 o 1-3/8			
	EBSJE-9	9			5/8 o 7/8	7/8 , 1-1/8 o 1-3/8			
	EBSJE-12	12			7/8	1-1/8 o 1-3/8			
404A (S) 502 (R) 408A (R)	EBSSE-6 W	6			1/2 o 5/8	7/8 o 1-1/8			
	EBSSE-7-1/2 W	7-1/2			1/2, 5/8 o 7/8	7/8 , 1-1/8 o 1-3/8			
	EBSSE-10	10			5/8 o 7/8	7/8 , 1-1/8 o 1-3/8			
	EBSSE-13	13			7/8	1-1/8 o 1-3/8			
507 (P) 402A (L)	EBSPE-6 W	6			1/2 o 5/8	7/8 o 1-1/8			
	EBSPE-7-1/2 W	7-1/2			1/2, 5/8 o 7/8	7/8 , 1-1/8 o 1-3/8			
	EBSPE-10	10			5/8 o 7/8	7/8 , 1-1/8 o 1-3/8			
	EBSPE-13	13			7/8	1-1/8 o 1-3/8			

Q A saldare ODF indica un attacco femmina di diametro appropriato per un tubo di rame con diametro esterno corrispondente. Pertanto, un attacco 5/8" ODF è progettato per un tubo con diametro esterno di 5/8".

W Indicata per le applicazioni bi-flusso.

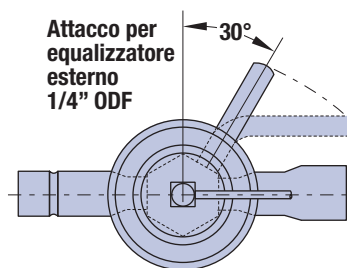
E Possono essere previste quantità minime per gli attacchi non standard. Non tutte le combinazioni di attacchi sono disponibili.

* Carica X non disponibile

DIMENSIONI

ATTACCHI - Pollici

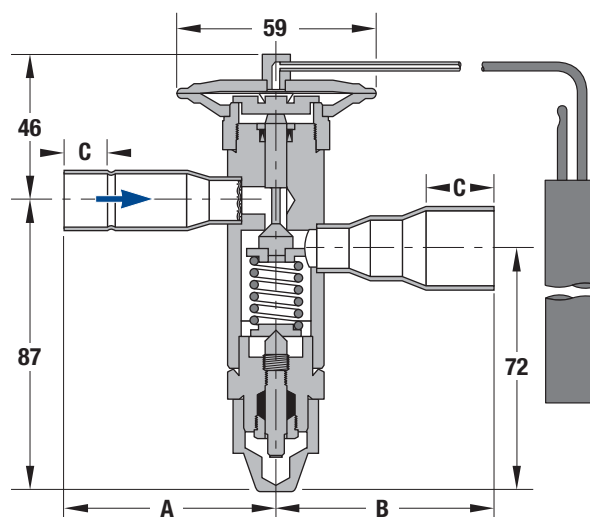
FITTING MISURA	A	B	C
1/2	2,49	-	0,40
5/8	2,46	-	0,50
7/8	2,46	2,53	0,78
1-1/8	-	2,53	0,91
1-3/8	-	3,04	0,97



Vista dall'alto

DIMENSIONI DEI BULBI - Pollici

CARICHE STANDARD	REFRIGERANTE			
	22	134a	404A	507
C	0,50 OD x 3,50			
Serie Z e ZP	0,50 OD x 3,50	-	0,50 OD x 3,50	
Serie CP	0,50 OD x 3,50			-
VGA	0,75 OD x 2,00	-	-	-



TIPO O

Per i refrigeranti 22, 134a, 404A, 410A, 507
Attacchi ODF a saldare

La valvola Sporlan tipo O è una valvola regolabile esternamente con corpo da barra d'ottone e attacchi a saldare ODF. L'elemento termostatico è intercambiabile e l'attacco di ingresso è dotato di filtro fisso da 12 mesh. Questa valvola è dotata di orifizio ad apertura bilanciata ed è adatta sia per applicazioni di condizionamento che di refrigerazione. La superficie sintetica assicura la massima tenuta ad impianto spento.

La valvola è disponibile con due tipi di corpo: corpo compatto con capacità fino a 30 ton di

R-22 e 35 ton di R-410A oppure corpo grande con capacità fino a 70 ton di R-22 e 60 ton di R-410A.

Attacchi di uscita

1-1/8" ODF, 1-3/8" ODF, 1-5/8" ODF

Distributori (vedere Bollettino 20-10)

1115, 1116, 1117, 1125, 1126, 1127, 1128, 1143, 1655(R), 1657(R), 1659(R)

Per i dettagli costruttivi completi, vedere pag. 35.



Tipo O

Brevetto USA
3,742,722

SPECIFICHE ELEMENTI NUMERO 83, NO. 33, NO. 85 (R-410A), E 85-3 (R-410A), GIUNTO KNIFE EDGE

REFRIGERANTE (Codice Sporlan)	TIPO DI VALVOLA	CAPACITÀ NOMINALE Tons di refrigerazione	DIM. ELEMENTO TERMOSTATICO	CARICHE TERMOSTATICHE DISPONIBILI	LUNGHEZZA CAPILLARE STANDARD	ATTACCHI - Pollici A saldare ODF		PESO NETTO	PESO DI TRASPORTO	
	EQUALIZZA- TORE ESTERNO					INGRESSO	USCITA			
22 (V) 407C (N) 407A (V) 422D (V)	OVE-15 W	15	83	* Vedere Cariche termostatiche raccomandate a pag. 3	5 piedi 1,5 m	7/8	1-1/8	2 lbs. 0,90 kg	3 lbs. 1,36 kg	
	OVE-20 W	20					1-3/8			
	OVE-30 W	30	33			1-1/8	1-3/8 o 1-5/8	4 lbs. 1,82 kg	5 lbs. 2,27 kg	
	OVE-40	40								
	OVE-55	55								
OVE-70	70	83	7/8			1-1/8	2 lbs. 0,90 kg	3 lbs. 1,36 kg		
OJE-9	9					1-3/8				
OJE-12	12		33			1-1/8	1-3/8 o 1-5/8	4 lbs. 1,82 kg	5 lbs. 2,27 kg	
OJE-16	16									
OJE-23	23									
OJE-32	32	83	7/8	1-1/8	2 lbs. 0,90 kg	3 lbs. 1,36 kg				
OJE-40	40			1-3/8						
404A (S) 502 (R) 408A (R)	OSE-9		9	83	* Vedere Cariche termostatiche raccomandate a pag. 3	5 piedi 1,5 m	7/8	1-1/8	2 lbs. 0,90 kg	3 lbs. 1,36 kg
	OSE-12	12	1-3/8							
	OSE-21	21	33	1-1/8			1-3/8 o 1-5/8	4 lbs. 1,82 kg	5 lbs. 2,27 kg	
	OSE-30	30								
	OSE-35	35								
OSE-45	45	85	7/8	1-1/8			2 lbs. 0,90 kg	3 lbs. 1,36 kg		
OZE-20 W	20			1-3/8						
OZE-25 W	25		85-3	1-1/8			1-3/8	4 lbs. 1,82 kg	5 lbs. 2,27 kg	
OZE-35 W	35									
OZE-50	50			83			7/8	1-1/8	2 lbs. 0,90 kg	3 lbs. 1,36 kg
OZE-60	60	1-3/8								
410A (Z)	OPE-9	9	83		* Vedere Cariche termostatiche raccomandate a pag. 3	5 piedi 1,5 m	7/8	1-1/8	2 lbs. 0,90 kg	3 lbs. 1,36 kg
	OPE-12	12						1-3/8		
	OPE-21	21	33				1-1/8	1-3/8 o 1-5/8	4 lbs. 1,82 kg	5 lbs. 2,27 kg
	OPE-30	30								
	OPE-35	35								
OPE-45	45	83	7/8	1-1/8			2 lbs. 0,90 kg	3 lbs. 1,36 kg		
OPE-9	9			1-3/8						
OPE-12	12		33	1-1/8			1-3/8 o 1-5/8	4 lbs. 1,82 kg	5 lbs. 2,27 kg	
OPE-21	21									
OPE-30	30									
OPE-35	35	83	7/8	1-1/8	2 lbs. 0,90 kg	3 lbs. 1,36 kg				
OPE-45	45			1-3/8						

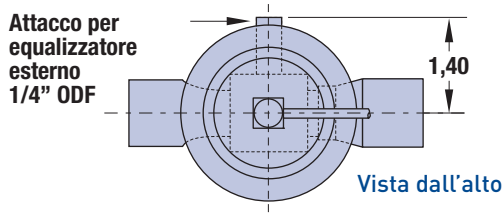
Q A saldare ODF indica un attacco femmina di diametro appropriato per un tubo di rame con diametro esterno corrispondente. Pertanto, un attacco 5/8" ODF è progettato per un tubo con diametro esterno di 5/8".
W Disponibile anche in versione bi-flusso, contattare la Divisione Sporlan di Parker per maggiori dettagli.

* Carica X non disponibile

TIPO 0

Per i refrigeranti 22, 134a, 404A, 410A, 507
 Attacchi ODF a saldare

TIPO 0 con ELEMENTI NUMERO 83 e 85

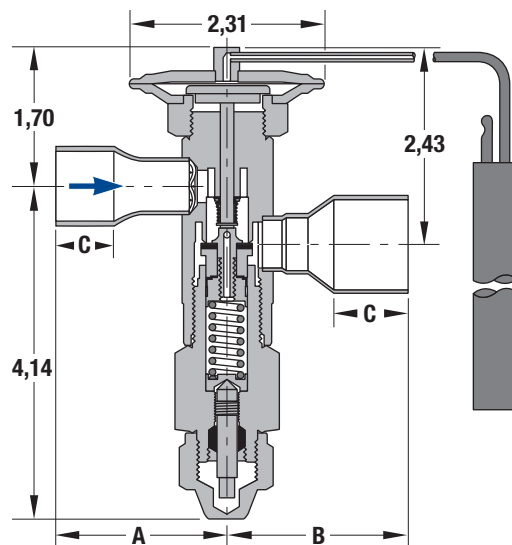


DIMENSIONI ATTACCHI - Pollici

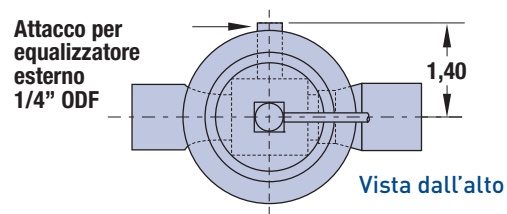
A SALDARE ODF DIRITTO	A	B	C
7/8	2,09	2,08	0,78
1-1/8	2,21	2,23	0,91
1-3/8	-	2,39	0,97

DIMENSIONI DEI BULBI - Pollici

CARICHE STANDARD	REFRIGERANTE				
	22	134a	404A	410A	507
C	0,50 OD X 3,50				
Serie Z e ZP	0,50 OD X 3,50	-	0,50 OD X 3,50	-	0,50 OD X 3,50
Serie CP	0,50 OD X 3,50				
GA	0,75 OD X 2,00	-	-	0,75 OD X 2,00	-



TIPO 0 CON ELEMENTI NUMERO 33 E 85-3 ELEMENTO

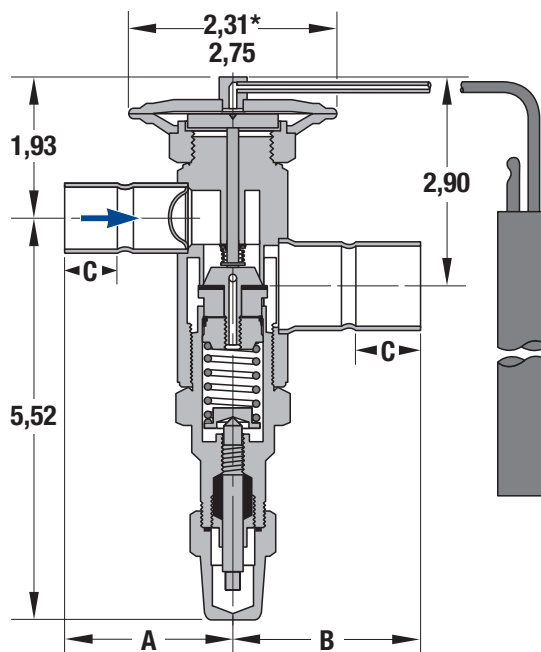


DIMENSIONI ATTACCHI - Pollici

A SALDARE ODF DIRITTO	A	B	C
1-1/8	2,69	-	0,91
1-3/8	-	2,84	0,97
1-5/8	-	3,12	1,09

DIMENSIONI DEI BULBI - Pollici

CARICHE STANDARD	REFRIGERANTE				
	22	134a	404A	410A	507
C	0,75 OD x 4,00	0,50 OD x 5,00	0,75 OD x 4,00	-	0,75 OD x 4,00
Serie Z e ZP	0,75 OD x 4,00	-	0,75 OD x 4,00	-	0,75 OD x 4,00
Serie CP	0,75 OD x 4,00				
GA	0,75 OD x 4,00	-	-	0,75 OD X 2,00	-



*Elemento 85-3 per R-410A

TIPO H

Per i refrigeranti 22, 134a, 404A, 507
Attacchi ODF a saldare - flangiati

La valvola Sporlan tipo H è una valvola regolabile esternamente con corpo da barra d'ottone e attacchi a saldare ODF oppure flangiati FPT. L'elemento termostatico è intercambiabile e l'attacco di ingresso è dotato di filtro fisso da 16 mesh. L'attacco flangiato FPT richiede il kit adattatore Sporlan K-1178. Questa è la TEV più piccola con attacchi flangiati ed è adatta sia per applicazioni di condizionamento che di refrigerazione.

Attacchi di uscita
7/8" ODF, 1-1/8" ODF, "H" tipo flangiato

Distributori (vedere Bollettino 20-10)
1109, 1110, 1112, 1113, 1115, 1116, 1124,
1192 (alluminio), 1653(R), 1655(R)

Per i dettagli costruttivi completi, vedere pag. 35.



Tipo H

SPECIFICHE ELEMENTI NUMERO 33, GIUNTO KNIFE EDGE

REFRIGERANTE (Codice Sporlan)	TIPO DI VALVOLA		CAPACITÀ NOMINALE Tons di refrigerazione	CARICHE THERMOSTATICHE DISPONIBILI	LUNGHEZZA CAPILLARE STANDARD	ATTACCHI - Pollici A saldare ODF Salvo diversa indicazione, verranno applicati i valori standard in blu.		DE x DI ANELLO FLANGIATO Pollici R	PESO NETTO	PESO DI TRASPORTO
	Equalizzatore interno Q	Equalizzatore esterno W				INGRESSO	USCITA			
22 (V) 407C (N) 407A (V) 422D (V)	HV-5-1/2	HVE-5-1/2	5-1/2	Vedere Cariche termostatiche raccomandate a pag. 3	5 ft. 1,5 m	5/8 o 7/8	7/8 o 1-1/8	1,25 x 1,00	5 lbs. 2,27 kg	6 lbs. 2,72 kg
	–	HVE-7	7							
	–	HVE-11	11							
	–	HVE-16	16							
–	HVE-20	20	7/8			7/8 o 1-1/8				
HJ-3	HJE-3	3								
HJ-4	HJE-4	4								
HJ-5	HJE-5	5								
134a (J) 12 (F) 401A (X) 409A (F)	–	HJE-8	8							
	–	HJE-12	12			5/8 o 7/8	7/8 o 1-1/8			
	HS-3	HSE-3	3							
	HS-4	HSE-4	4							
–	HSE-6-1/2	6-1/2								
404A (S) 502 (R) 408A (R)	–	HSE-9	9							
	–	HSE-12	12			5/8 o 7/8	7/8 o 1-1/8			
	HP-3	HPE-3	3							
	HP-4	HPE-4	4							
–	HPE-6-1/2	6-1/2								
507 (P) 402A (L)	–	HPE-9	9							
	–	HPE-12	12	5/8 o 7/8	7/8 o 1-1/8					
	–									
	–									
–										

Q Le valvole elencate in questa colonna NON sono disponibili con le cariche per condizionamento tipo MOP.

W Equalizzatore esterno standard con attacchi filettati SAE 1/4" oppure a saldare ODF 1/4" disponibili su richiesta.

E A saldare ODF indica un attacco femmina di diametro appropriato per un tubo di rame con diametro esterno corrispondente. Pertanto, un attacco 5/8" ODF è progettato per un tubo con diametro esterno di 5/8".

R È disponibile il Kit K-1178 con due boccole in ottone per due applicazioni: 1) Sostituire le valvole obsolete tipo T e H con la valvola attuale tipo H con anelli flangiati da 1.125" x 0.75" accoppiandoli con le boccole e/o i distributori più piccoli. 2) Utilizzare la valvola tipo H con attacchi FPT 1/2" - Codice 225-002 e attacchi a saldare 1/2" - Codice 580-000. Ordinare gli attacchi 1/2" appropriati e un kit K-1178 per valvola.

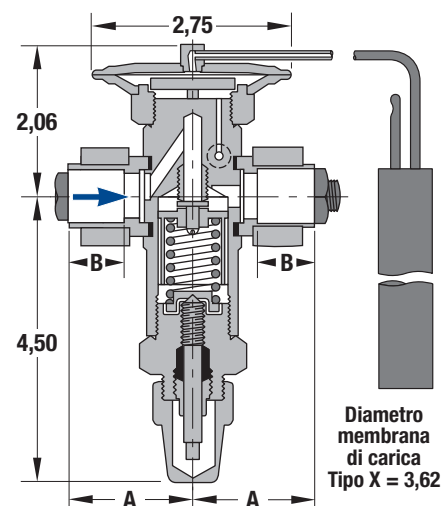
DIMENSIONI

ATTACCHI - Pollici

BOCCOLA SALD	A	B
1/2	2,00	0,88
5/8	2,00	0,88
7/8	2,00	0,88
1-1/8	2,06	0,94

DIMENSIONI DEI BULBI - Pollici

CARICHE STANDARD	REFRIGERANTE			
	22	134a	404A	507
C	0,75 OD x 4,00	0,50 OD x 5,00	0,75 OD x 4,00	
Serie Z e ZP	0,75 OD x 4,00	–	0,75 OD x 4,00	
X	0,75 OD x 4,00	–	0,75 OD x 4,00	
Serie CP	0,75 OD x 4,00			–
VGA	0,75 OD x 4,00	–	–	–



TIPO M

Per i refrigeranti 22, 134a, 404A, 507
Attacchi ODF a saldare - flangiati

La valvola Sporlan tipo M è una valvola regolabile esternamente con corpo in bronzo e attacchi a saldare ODF oppure flangiati FPT. L'elemento termostatico è intercambiabile e l'attacco di ingresso è dotato di filtro fisso da 12 mesh. Questa valvola ha una capacità maggiore rispetto al tipo H ed è adatta sia per applicazioni di condizionamento che di refrigerazione. Le flange per la valvola tipo M sono intercambiabili con la valvola tipo V.

Attacchi di uscita

1-1/8" ODF, 1-3/8" ODF, 1-5/8" ODF, flangia M/V

Distributori (vedere Bollettino 20-10)

1115, 1116, 1117, 1119, 1121, 1125, 1126, 1127, 1128, 1143, 1193 (alluminio), 1655(R), 1657(R), 1659(R)

Per i dettagli costruttivi completi, vedere pag. 35.



Tipo M

SPECIFICHE ELEMENTI NUMERO 63, GUARNIZIONE

REFRIGERANTE (Codice Sporlan)	TIPO DI VALVOLA		CAPACITÀ NOMINALE Tons di refrigerazione	CARICHE TERMOSTATICHE DISPONIBILI	Salvo diversa indicazione, verranno applicati i valori standard in blu.		DE x DI ANELLO FLANGIATO Pollici	PESO NETTO	PESO DI TRASPORTO	
	EQUALIZ- ZATORE ESTERNO Q	LUNGHEZZA CAPILLARE STANDARD			ATTACCHI – Pollici a saldare ODF Flangiati					
					INGRESSO	USCITA				
22 (V) 407C (N) 407A (V) 422D (V)	MVE-21		21	Vedere Cariche termostatiche raccomandate a pag. 3	5 ft. 1,5 m 10 ft. 3 m	7/8 o 1-1/8	1-1/8 1-3/8 o 1-5/8	1,75 x 1,25	8 lbs. 3,63 kg	9 lbs. 4,09 kg
	MVE-26		26							
	MVE-34		34							
	MVE-42		42							
134a (J) 12 (F) 401A (X) 409A (F)	MJE-15		15							
	MJE-20		20							
	MJE-25		25							
404A (S) 502 (R) 408A (R)	MSE-15		15							
	MSE-20		20							
	MSE-25		25							
	MSE-30		30							
507 (P) 402A (L)	MPE-15		15							
	MPE-20		20							
	MPE-25		25							
	MPE-30		30							

Q Equalizzatore esterno standard con attacchi filettati SAE 1/4". Attacchi a saldare ODF 1/4" disponibili su richiesta.

W Attacchi FPT disponibili su richiesta; FPT 1/2" - Codice 360-000, FPT 3/4" - Codice 360-001, FPT 1" - Codice 362-000.

E A saldare ODF indica un attacco femmina di diametro appropriato per un tubo di rame con diametro esterno corrispondente. Pertanto, un attacco 7/8" ODF è progettato per un tubo con diametro esterno di 7/8".

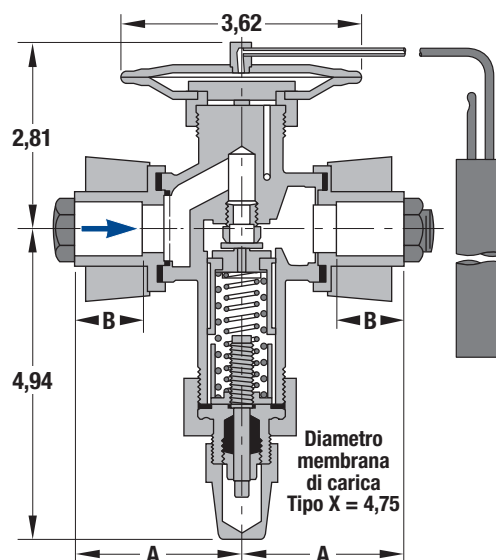
DIMENSIONI

ATTACCHI - Pollici

BOCCOLA SALD	A	B
7/8	2,38	0,88
1-1/8	2,75	0,94
1-3/8	2,75	0,94
1-5/8	3,22	1,22

DIMENSIONI DEI BULBI - Pollici

CARICHE STANDARD	REFRIGERANTE			
	22	134a	404A	507
C	0,88 OD x 6,00			
Serie Z e ZP	0,88 OD x 6,00	-	0,88 OD x 6,00	-
X	0,88 OD x 6,00	-	0,88 OD x 6,00	-
Serie CP	0,75 OD x 4,00			-
VGA	0,75 OD x 4,00	-	-	-



TIPO V

Per i refrigeranti 22, 134a, 404A, 507
Attacchi ODF a saldare - flangiati

La valvola Sporlan tipo V è una valvola regolabile esternamente con corpo in bronzo e attacchi a saldare ODF oppure flangiati FPT. L'elemento termostatico è intercambiabile e l'attacco di ingresso è dotato di filtro fisso da 12 mesh. Questa valvola è dotata di doppie connessioni semibilanciate ed è adatta sia per applicazioni di condizionamento che di refrigerazione. La superficie sintetica assicura la massima tenuta ad impianto spento. Offre una capacità superiore rispetto alla valvola tipo M.

Le flange per la valvola tipo V sono intercambiabili con la valvola tipo M.

Attacchi di uscita

1-3/8" ODF, 1-5/8" ODF, flangia M/V

Distributori (vedere Bollettino 20-10)

1117, 1119, 1121, 1125, 1126, 1127, 1128, 1143, 1193 (alluminio), 1657(R), 1659(R)

Per i dettagli costruttivi completi, vedere pag. 35.



SPECIFICHE ELEMENTI NUMERO 63, GUARNIZIONE

REFRIGERANTE (Codice Sporlan)	TIPO DI VALVOLA		CAPACITÀ NOMINALE Tons di refrigerazione	CARICHE TERMOSTATICHE DISPONIBILI	Salvo diversa indicazione, verranno applicati i valori standard in blu.		DE x DI ANELLO FLANGIATO Pollici	PESO NETTO	PESO DI TRASPORTO	
	EQUALIZZATORE ESTERNO Q	LUNGHEZZA CAPILLARE STANDARD			ATTACCHI – Pollici a saldare ODF Flangiati					
					INGRESSO	USCITA				
22 (V) 407C (N) 407A (V) 422D (V)	VVE-52		52	Vedere Cariche termostatiche raccomandate a pag. 3	5 ft. 1,5 m	1-1/8 o 1-3/8	1-1/8 1-3/8 o 1-5/8	1,75 x 1,25	9 lbs. 4,09 kg	10 lbs. 4,54 kg
	VVE-70		70							
	VVE-100		100							
	134a (J) 12 (F) 401A (X) 409A (F)	VJE-35								
VJE-45		45								
VJE-55		55								
404A (S) 502 (R) 408A (R)	VSE-38		38							
	VSE-50		50							
	VSE-70		70							
507 (P) 402A (L)	VPE-38		38							
	VPE-50		50							
	VPE-70		70							

Q Equalizzatore esterno standard con attacchi filettati SAE 1/4". Attacchi a saldare ODF 1/4" disponibili su richiesta.

W Attacchi FPT disponibili su richiesta; FPT 1/2" - Codice 360-000, FPT 3/4" - Codice 360-001, FPT 1" - Codice 362-000.

E A saldare ODF indica un attacco femmina di diametro appropriato per un tubo di rame con diametro esterno corrispondente. Pertanto, un attacco 7/8" ODF è progettato per un tubo con diametro esterno di 7/8".

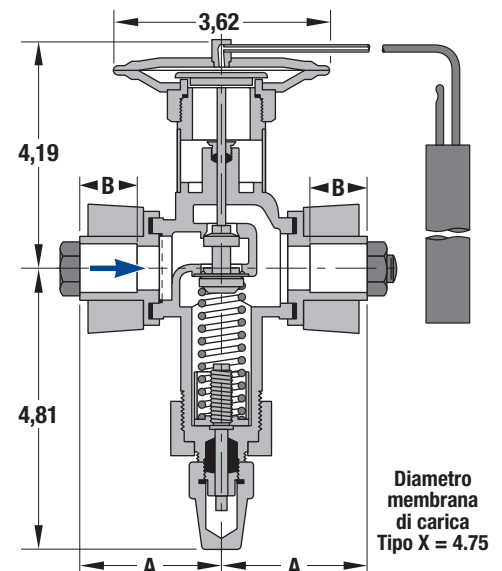
DIMENSIONI

ATTACCHI - Pollici

BOCCOLA SALD	A	B
7/8	2,38	0,88
1-1/8	2,75	0,94
1-3/8	2,75	0,94
1-5/8	3,22	1,22

DIMENSIONI DEI BULBI - Pollici

CARICHE STANDARD	REFRIGERANTE			
	22	134a	404A	507
C	0,88 OD x 6,00			
Serie Z e ZP	0,88 OD x 6,00	-	0,88 OD x 6,00	-
X	0,88 OD x 6,00	-	0,88 OD x 6,00	-
Serie CP	0,75 OD x 4,00			
VGA	0,75 OD x 4,00	-	-	-



TIPO W

Per i refrigeranti 22, 134a
Attacchi ODF a saldare - flangiati

La valvola Sporlan tipo W è una valvola regolabile esternamente con corpo in bronzo e attacchi a saldare ODF oppure flangiati. L'elemento termostatico è intercambiabile e l'attacco di ingresso è dotato di filtro fisso da 12 mesh. Questa valvola è dotata di doppie connessioni semi-bilanciate ed è destinata in primo luogo ai chiller di grandi capacità. La superficie sintetica assicura la massima tenuta ad impianto spento. È la valvola con la

maggiore capacità disponibile per le TEV con attacchi flangiati.

Attacchi di uscita

1-3/8" ODF, 1-5/8" ODF

Distributori (vedere Bollettino 20-10)

1117, 1125, 1126, 1127, 1128, 1143, 1657(R), 1659(R)

Per i dettagli costruttivi completi, vedere pag. 35.



Tipo W

SPECIFICHE ELEMENTI NUMERO 63 e 7, GUARNIZIONE

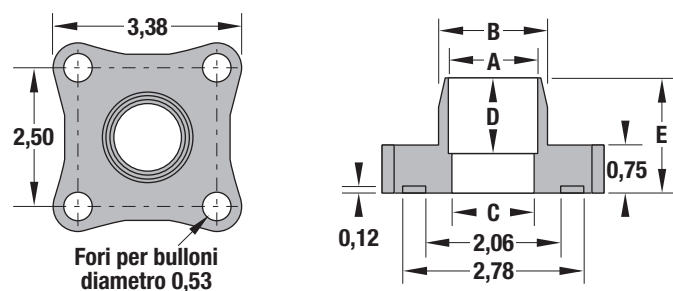
REFRIGERANTE (Codice Sporlan)	TIPO DI VALVOLA		CAPACITÀ NOMINALE Tons di refrigerazione	CARICHE THERMOSTATICHE DISPONIBILI	MISURA NUMERO ELEMENTO	Salvo diversa indicazione, verranno applicati i valori standard in blu.		DE x DI ANELLO FLANGIATO Pollici R	PESO NETTO	PESO DI TRASPORTO
	EQUALIZ- ZATORE ESTERNO Q	LUNGHEZZA CAPILLARE STANDARD				ATTACCHI - Pollici A saldare ODF flangiati				
						INGRESSO	USCITA			
22 (V) 407C (N) 407A (V) 422D (V)	WVE-135	10 ft. 3 m	135	E	63			2,75 x 2,19	10 lbs. 4,54 kg	11 lbs. 4,99 kg
	WVE-180		180	Solo G						
134a (J) 12 (F) 401A (X) 409A (F)	WJE-80		80	E	63					
	WJE-110		110	Solo G						

Q Equalizzatore esterno standard con attacchi filettati SAE 1/4" oppure a saldare ODF 1/4" disponibili su richiesta.

W A saldare ODF indica un attacco femmina di diametro appropriato per un tubo di rame con diametro esterno corrispondente. Pertanto, un attacco 1-1/8" ODF è progettato per un tubo con diametro esterno di 1-1/8".

E Vedere Cariche termostatiche raccomandate a pag. 3.

R Per gli attacchi 1-1/2" NPT, ordinare le flange separatamente per il solenoide MA42, ad es. codice 933-1. I bulloni diametro 5/8" x lunghezza 6" e i dadi diametro 5/8" sono a carico del cliente.

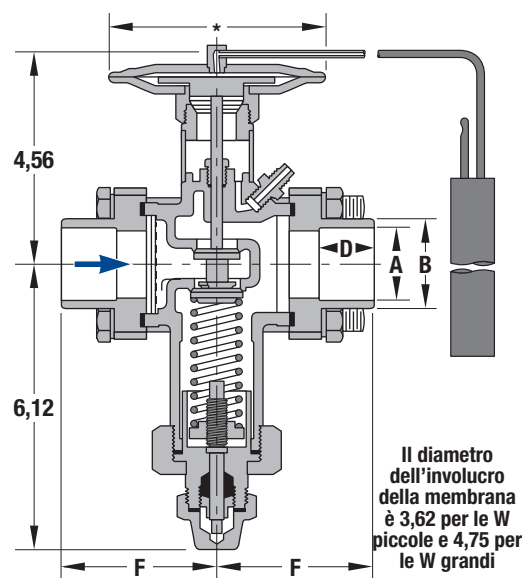


Fori per bulloni
diametro 0,53

DIMENSIONI

ATTACCHI - Pollici

FITTING MISURA	A	B	C	D	E	F
1-1/8	1,12	1,27	1,06	0,91	1,56	3,09
1-3/8	1,38	1,53	1,28	0,97	1,62	3,16
1-5/8	1,62	1,78	1,50	1,09	1,75	3,28
2-1/8	2,12	2,44	1,94	1,34	1,53	3,25



Il diametro
dell'involucro
della membrana
è 3,62 per le W
piccole e 4,75 per
le W grandi

DIMENSIONI DEI BULBI - Pollici

CARICHE STANDARD	ELEMENTO MISURA NUMBER	REFRIGERANTE	
		22	134a
C	63	0,88 OD x 6,00	
Serie Z e ZP		0,88 OD x 6,00	-
X		0,88 OD x 6,00	-
Serie CP	7	0,75 OD x 4,00	
VGA		0,75 OD x 4,00	-
G		0,75 OD x 4,00	-

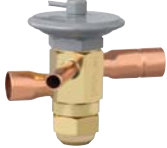





MATERIALI E DETTAGLI COSTRUTTIVI

TIPO DI VALVOLA	CORPO	SEDE	ORIFIZIO	SUPPORTO DELL'ORIFIZIO	ASTA(E) DI SPINTA	TIPI DI GIUNZIONI	ATTACCHI	FILTRO DI INGRESSO
RC	Barra d'ottone lavorata	Connessione in ottone lavorata nel corpo	Acciaio inox	–	Acciaio inox	Lama-metallo	Chatleff, filettati SAE, in rame ODF Argento saldato al corpo	Senza filtro
ER	Barra d'ottone lavorata	Connessione in ottone lavorata nel corpo	Acciaio inox	–	Acciaio inox	Lama-metallo	In rame ODF Argento saldato al corpo	Senza filtro
F	Barra d'ottone lavorata	Ottone	Acciaio inox	Ottone	Acciaio inox	Lama-metallo	Attacchi SAE filettati Argento saldato al corpo	Filtro estraibile
EF	Barra d'ottone lavorata	Ottone	Acciaio inox	Ottone	Acciaio inox	Lama-metallo	In rame ODF Argento saldato al corpo	Filtro ad inserto
Q/ BQ	Barra d'ottone lavorata	Ottone	Acciaio inox	Ottone	Acciaio inox	Lama-metallo	Attacchi SAE filettati Argento saldato al corpo	Filtro estraibile
SQ/SBQ	Barra d'ottone lavorata	Ottone	Acciaio inox	Ottone	Acciaio inox	Lama-metallo	In rame ODF Argento saldato al corpo	
EQ/EBQ	Barra d'ottone lavorata	Ottone	Acciaio inox	Ottone	Acciaio inox	Lama-metallo	Estesi in rame ODF Argento saldato al corpo	Filtro ad inserto
G	Ottone forgiato	Ottone	Acciaio inox	Ottone	Equalizzazione interna: triangolare, acciaio inox Equalizzazione esterna: rotonda, acciaio inox	Lama-metallo	Filettati SAE, integrati al corpo in ottone forgiato	Filtro estraibile
EG	Ottone forgiato	Ottone	Acciaio inox	Ottone		Lama-metallo	In rame ODF Argento saldato al corpo	
S	Barra d'ottone lavorata	Ottone	Acciaio inox	Ottone		Lama-metallo	In rame ODF Argento saldato al corpo	Filtro grosso con disco
BF	Barra d'ottone lavorata	Ottone	Acciaio inox	–	Acciaio inox	Lama-metallo	Attacchi SAE filettati Argento saldato al corpo	Filtro estraibile
SBF	Barra d'ottone lavorata	Ottone	Acciaio inox	–	Acciaio inox	Lama-metallo	In rame ODF Argento saldato al corpo	
EBF	Barra d'ottone lavorata	Ottone	Acciaio inox	–	Acciaio inox	Lama-metallo	Estesi in rame ODF Argento saldato al corpo	Filtro ad inserto
EBS	Barra d'ottone lavorata	Connessione in ottone lavorata nel corpo	Acciaio inox	–	Acciaio inox	Lama-metallo	In rame ODF Argento saldato al corpo	Filtro grosso con disco
PICCOLA O	Barra d'ottone lavorata	Connessione in ottone lavorata nel corpo	Pistone in ottone con superficie di tenuta sintetica	–	Acciaio inox	Lama-metallo	In rame ODF Argento saldato al corpo	Filtro grosso con disco
GRANDE O	Barra d'ottone lavorata	Connessione in ottone lavorata nel corpo		–	Acciaio inox	Lama-elemento e tappo inferiore con guarnizione	In rame ODF Argento saldato al corpo	Filtro grosso con disco
H	Barra d'ottone lavorata	Acciaio inox o ottone		Acciaio inox	Ottone		Acciaio inox	A saldare/flangiati
M	Bronzo	Acciaio inox o ottone	Acciaio inox	Ottone	Acciaio inox	Guarnizione	A saldare/flangiati	Filtro grosso con disco
V	Bronzo	Doppie connessioni, sedi lavorate nel corpo valvola	Pistone in bronzo con superficie di tenuta sintetica	–	Acciaio inox	Guarnizione	A saldare/flangiati	Filtro grosso con disco
W	Bronzo			–	Acciaio inox	Guarnizione	A saldare/flangiati	Filtro grosso con disco

NOTA: I materiali ed i dettagli costruttivi indicati in questa pagina sono soggetti a modifiche senza preavviso. Contattare la Divisione Sporlan di Parker per specifiche, materiali e dettagli costruttivi aggiornati.

Valvole di espansione termostatiche tipo OEM

Oltre alle valvole di espansione termostatiche descritte in questo bollettino, sono disponibili valvole speciali per i requisiti specifici dei produttori. Di seguito sono riportati alcuni esempi di valvole disponibili.

TIPO DI VALVOLA	TIPO DI ATTACCO	DESCRIZIONE DELLA VALVOLA E APPLICAZIONE	TIPICHE TEV SOSTITUTIVE
BI*/BBI  * BI è OBSOLETA.	Filettato SAE 0 A saldare ODF	Valvola compatta con corpo in ottone disponibile con attacchi dritti o angolati. In genere, le valvole tipo BI con attacchi dritti vengono fornite in versione non regolabile. Il tipo BBI è simile al tipo BI, ma orifizio ad apertura bilanciata (Balanced port). Sulle valvole prodotte prima del 1994, l'elemento termostatico non può essere sostituito. Per i modelli attuali può essere utilizzato l'elemento numero 43. Applicazioni tipiche: piccoli impianti di condizionamento e pompe di calore a R-22.	ER, RC, G, EG, S, Q, SQ, EQ, BQ, SBQ, EBQ
Y997-BI  OBSOLETO	Filettato SAE 0 A saldare ODF	La valvola BI prevede una valvola di ritegno interna e un tubo di bypass per consentire l'inversione del flusso nelle applicazioni in pompe di calore. La valvola non è regolabile. Sulle valvole prodotte prima del 1994, l'elemento termostatico non può essere sostituito. Per i modelli attuali può essere utilizzato l'elemento numero 43. Applicazioni tipiche: piccole pompe di calore a R-22.	RC, G, EG, S, Q, SQ, EQ, BQ, SBQ, EBQ Nota: per consentire l'inversione del flusso può essere necessario installare una valvola di ritegno intorno alla TEV.
I  OBSOLETO	Filettato SAE 0 A saldare ODF	Valvola compatta con corpo in ottone disponibile con attacchi dritti o angolati. In genere, le valvole tipo I con attacchi dritti vengono fornite in versione non regolabile. Per i modelli attuali, utilizzare un elemento intercambiabile numero 43. Questa valvola è disponibile con Bilanciamento Rapido della Pressione (RPB) per equalizzare la pressione in off-cycle. Applicazioni tipiche: piccoli impianti di condizionamento e pompe di calore a R-22.	ER, RC, G, EG, S, Q, SQ, EQ, BQ, SBQ, EBQ
CBI*/CBBI  * CBI è OBSOLETO.	Filettato SAE 0 A saldare ODF	La valvola BI/BBI prevede una valvola di ritegno interna per consentire l'inversione del flusso nelle applicazioni in pompe di calore. In genere, le valvole tipo CBI/CBBI con attacchi dritti vengono fornite in versione non regolabile. Per i modelli attuali, utilizzare un elemento intercambiabile numero 43. Applicazioni tipiche: piccole pompe di calore a R-22.	RC, G, EG, S, Q, SQ, EQ, BQ, SBQ, EBQ Nota: per consentire l'inversione del flusso può essere necessario installare una valvola di ritegno intorno alla TEV.
FB 	Filettato SAE 0 A saldare ODF	Valvola compatta con corpo in ottone disponibile solamente con attacchi dritti e regolazione esterna. Sulle valvole prodotte prima del 1994, l'elemento termostatico non può essere sostituito. Per i modelli attuali può essere utilizzato l'elemento numero 43. Applicazioni tipiche: piccoli impianti di condizionamento e refrigerazione che necessitano di regolazione esterna.	ER, RC, G, EG, S, Q, SQ, EQ, BQ, SBQ, EBQ
X  OBSOLETO	Filettato SAE 0 A saldare ODF	Valvola compatta con corpo in ottone disponibile con attacchi dritti o angolati. La valvola angolata è disponibile solamente con attacchi filettati SAE. In genere, le valvole tipo X con attacchi dritti vengono fornite in versione non regolabile. L'elemento termostatico è intercambiabile, numero 53. Questa valvola è disponibile con Bilanciamento Rapido della Pressione (RPB) per equalizzare la pressione in off-cycle. Applicazioni tipiche: impianti di condizionamento e pompe di calore a R-22.	ER, RC, G, EG, S, Q, SQ, EQ, BQ, SBQ, EBQ

CARATTERISTICHE NON DESCRITTE IN QUESTO BOLLETTINO

Sono disponibili anche caratteristiche speciali come esecuzioni non regolabili o modifiche simili sia per le valvole standard che per quelle speciali in caso di quantità d'ordine ragionevoli.

Inoltre, sono disponibili valvole di espansione automatiche (pressione costante) su ordine speciale. Per applicazioni speciali, consultare il proprio Rivenditore Sporlan oppure la Divisione Sporlan, Parker Hannifin, 206 Lange Drive, Washington, Missouri 63090, 636-239-1111.

**European Product
Information Centre**
Free phone: 00 800 27 27 5374
(from AT, BE, CH, CZ, DE, EE, ES,
FI, FR, IE, IL, IS, IT, LU, MT, NL,
NO, PT, SE, SK, UK)

Parker Hannifin Ltd
Climate and Industrial Controls Group
Refrigeration and Air Conditioning Europe
Cortonwood Drive, Brampton
South Yorkshire S73 0UF
United Kingdom
phone +44 (0) 1226 273400
fax +44 (0) 1226 273401
www.parker.com/race

