

830-832 TANDEM

CARATTERISTICHE PRINCIPALI

Due valvole automatiche di intercettazione a funzionamento silenzioso:

- 830 TANDEM: EV1 + EV2 in classe B (a richiesta in classe A: 832 TANDEM).

Regolatore di pressione classe C; in alternativa, dispositivo di regolazione della portata di gas.

Dispositivo di lenta accensione a portata regolabile (a richiesta).

Uscita pilota (a richiesta) con vite di regolazione della portata di gas.

Filtro in ingresso e su pilota.

Prese di pressione in ingresso e uscita.

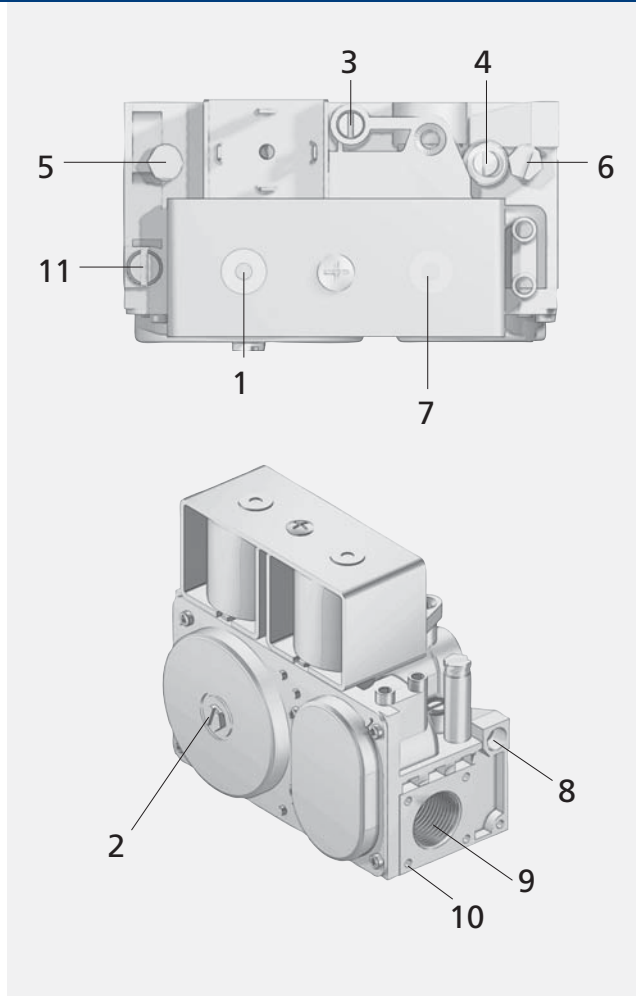
Ingresso ed uscita gas filettate con predisposizione per collegamento flangiato.

Attacco per il collegamento della parte "aria" del regolatore di pressione alla camera di combustione.



DESCRIZIONE

- 1 Elettrovalvola di intercettazione EV1
- 2 Dispositivo di taratura del regolatore di pressione o, in alternativa, vite di regolazione della portata di uscita
- 3 Vite di regolazione della portata di gas al pilota
- 4 Vite di regolazione della portata di lenta accensione
- 5 Presa di pressione di entrata
- 6 Presa di pressione di uscita
- 7 Elettrovalvola di intercettazione EV2
- 8 Uscita pilota
- 9 Uscita principale gas
- 10 Fori (M5) per fissaggio flange
- 11 Attacco per il collegamento della parte "aria" del regolatore di pressione alla camera di combustione



CODICI

830 TANDEM

Codici	Campo di temperatura	Tensione di alimentazione	Classe EV	Campo reg. press. [mbar]	Regolatore di portata	Lenta accensione	Uscita pilota
0830010	0÷60°C	220/240 V - 50 Hz	B		Vite cieca	Senza lenta accens.	Vite standard
0830013	0÷60°C	220/240 V - 50 Hz	B		Vite cieca	Senza lenta accens.	Senza usc. pilota
0830014	0÷60°C	220/240 V - 50 Hz	B		Vite cieca	Senza lenta accens.	Senza usc. pilota
0830020	0÷60°C	220/240 V - 50 Hz	B		Vite cieca	(3÷7") (3÷4mbar)	Vite standard
0830022	0÷60°C	220/240 V - 50 Hz	B		Vite cieca	(3÷7") (3÷4mbar)	Senza usc. pilota
0830023	0÷60°C	220/240 V - 50 Hz	B		2x Ø 1.5 mm Vite forata	(3÷7") (1÷2mbar)	Vite standard
0830030	0÷60°C	220/240 V - 50 Hz	B	3 50		(3÷7") (3÷4mbar)	Vite standard
0830032	0÷60°C	220/240 V - 50 Hz	B	3 50		Per GPL	Senza usc. pilota
0830033	0÷60°C	220/240 V - 50 Hz	B	3 50		(3÷7") (3÷4mbar)	S
0830034	0÷60°C	220/240 V - 50 Hz	B	3 50		(3÷7") (3÷4mbar)	Senza usc. pilota
0830035	0÷60°C	220/240 V - 50 Hz	B	5 50		(3÷7") (3÷4mbar) (*)	Senza usc. pilota
0830036	0÷60°C	220/240 V - 50 Hz	B	3 50		(3÷7") (3÷4mbar)	Vite standard sigill.
0830037	0÷60°C	220/240 V - 50 Hz	B	3 50		Senza lenta accens.	Senza usc. pilota
0830040	0÷60°C	220/240 V - 50 Hz	B	3 50		Senza lenta accens.	Vite standard
0830041	0÷60°C	220/240 V - 50 Hz	B	3 50		Senza lenta accens.	Senza usc. pilota
0830042	0÷60°C	220/240 V - 50 Hz	B	3 50		Senza lenta accens.	Senza usc. pilota
0830043	0÷60°C	220/240 V - 50 Hz	B	3 50		(0.5÷2") (0.7÷1.7mbar)	Senza usc. pilota
0830050	0÷60°C	24 V - 50 Hz	B	3 50		Senza lenta accens.	Senza usc. pilota
0830051	0÷60°C	220 V - 60 Hz	B	3 50		(3÷7") (3÷4mbar)	Senza usc. pilota
0830052	0÷60°C	220/240 V - 50 Hz	B	3 50		(3÷7") (3÷4mbar)	Senza usc. pilota
0830053	0÷60°C	220/240 V - 50 Hz	B	5 50		(3÷7") (3÷4mbar) (*)	Senza usc. pilota
0830060	0÷60°C	220 V - 60 Hz	B	5 50		(3÷7") (3÷4mbar) (*)	Vite standard
0830062	0÷60°C	220 V - 60 Hz	B	5 50		(3÷7") (3÷4mbar) (*)	Senza usc. pilota
0830064	0÷60°C	24 V - 50 Hz (Low Energy)	B	3 50		(3÷7") (3÷4mbar)	Senza usc. pilota
0830065	32÷140°F	120 V - 60 Hz	A		Ø 0.5 foro	(3÷7") (3÷4mbar)	S
0830071	0÷60°C	24 V - 60 Hz (Low Energy)	B	5 50		(3÷7") (3÷4mbar) (*)	Senza usc. pilota
0830072	0÷60°C	220 V - 60 Hz	B	5 50		(3÷7") (3÷4mbar) (*)	R
0830073	0÷60°C	220 V - 60 Hz	B	3 50		Senza lenta accens.	Senza usc. pilota
0830074	0÷60°C	24 V - 50 Hz	B	5 50		(3÷7") (3÷4mbar) (*)	R
0830076	0÷60°C	220/240 V - 50 Hz	B	5 50		(3÷7") (3÷4mbar) (*)	R
0830080	0÷60°C	120 V - 60 Hz	B		Vite cieca	(3÷7") (3÷4mbar)	Senza usc. pilota
0830082	0÷60°C	220/240 V - 50 Hz	B	3 50		(3÷7") (3÷4mbar)	Vite standard
0830083	0÷60°C	120 V - 60 Hz	B	5 50		(3÷7") (3÷4mbar) (*)	R
0830100	0÷60°C	24 V - 50 Hz (Low Energy)	B	3 50		Senza lenta accens.	T
0830300	0÷60°C	220/240 V - 50 Hz		3 50		Bypass	Senza usc. pilota
0830301	0÷60°C	220/240 V - 50 Hz			Vite cieca	Bypass	Senza usc. pilota
0830402	-20 ÷ 60	220/240 V - 50 Hz			Vite cieca	Senza lenta accens.	Senza usc. pilota
0830602	0÷60°C	230 V - 50 Hz	B	3 50		(3÷7") (3÷4mbar)	Vite standard

(*) Lenta accensione "fast recovery"

S Vite standard e raccordo M10x1 mm (cod. 0972041)

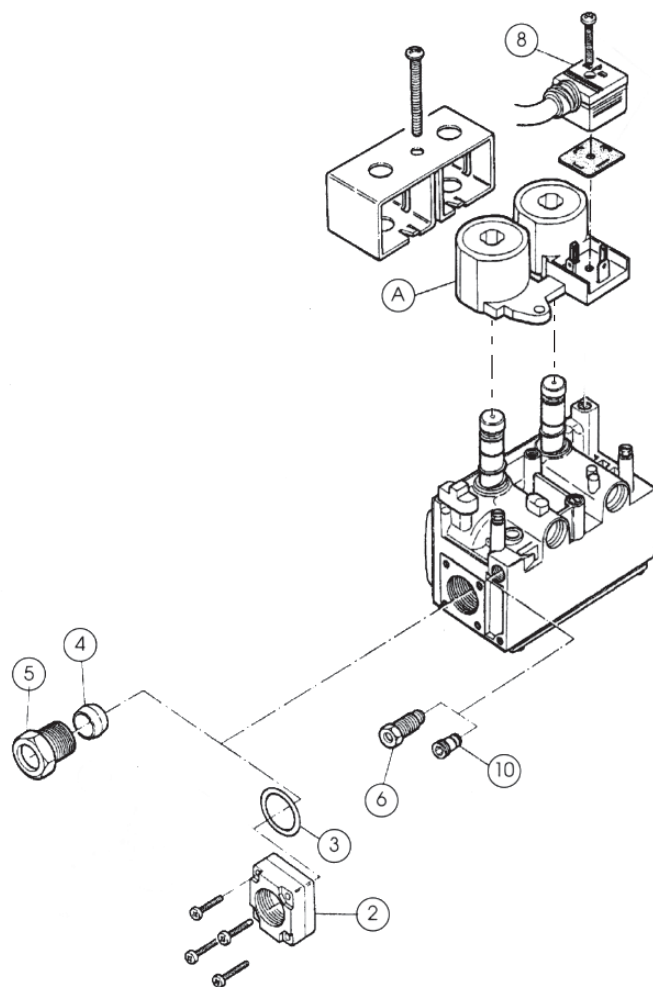
R Regolata da R.P. con vite standard e tappo

T Vite standard e uscita pilota speciale M 11x1 mm

CODICI

832 TANDEM

Codici	Campo di temperatura [°C]	Tensione di alimentazione	Classe EV	Versione con RP oppure con RQ	Step-opening	Vite reg. pil.
0832030	0 ÷ 60	220/240V-50Hz	A	Versione con regolatore di pressione standard	standard Step-opening (3-7")	senza uscita pilota
0832033	0 ÷ 60	220/240V-50Hz	A	Versione con regolatore di pressione standard	standard Step-opening (0.5-2")	senza uscita pilota
0832040	0 ÷ 60	220/240V-50Hz	A	Versione con regolatore di pressione standard	No step-opening	senza uscita pilota
0832051	0 ÷ 60	220/240V-50Hz	A	Versione con regolatore di pressione standard	No step-opening	vite standard



PARTI DI RICAMBIO

N.	CODICE	Descrizione	Q.tà
A1	0.967.090	Doppia bobina, 220 V, 50 Hz, (nera)	5
A2	0.967.091	Doppia bobina, 24 V, 50 Hz, (grigia)	5

ACCESSORI

N.	CODICE	Descrizione	Q.tà	N.	CODICE	Descrizione	Q.tà
2	0.906.266	Flangia dritta 1/2" con viti e OR	100	8a	0.960.016	Connettore con cavo L =1 000 mm	10
3	0.925.028	O-ring per flangie	100	8b	0.960.022	Connettore con cavo L =600 mm	20
4	0.957.008	Bicono per tubo ø 16 mm	10	10	0.972.041	Tappo pilota M10X1 con OR	10
5	0.958.027	Raccordo per tubo ø 16 mm	10				
6a	0.958.030	Raccordo-bicono per tubo pilota da ø 4 mm	10				
6b	0.958.031	Raccordo-bicono per tubo pilota da ø 6 mm	10				
6c	0.958.032	Raccordo-bicono per tubo pilota da ø 1/4"	10				