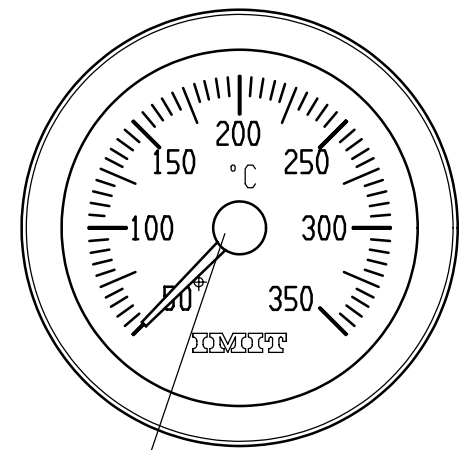
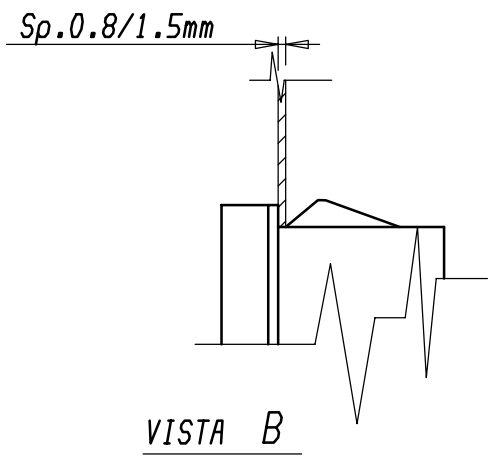
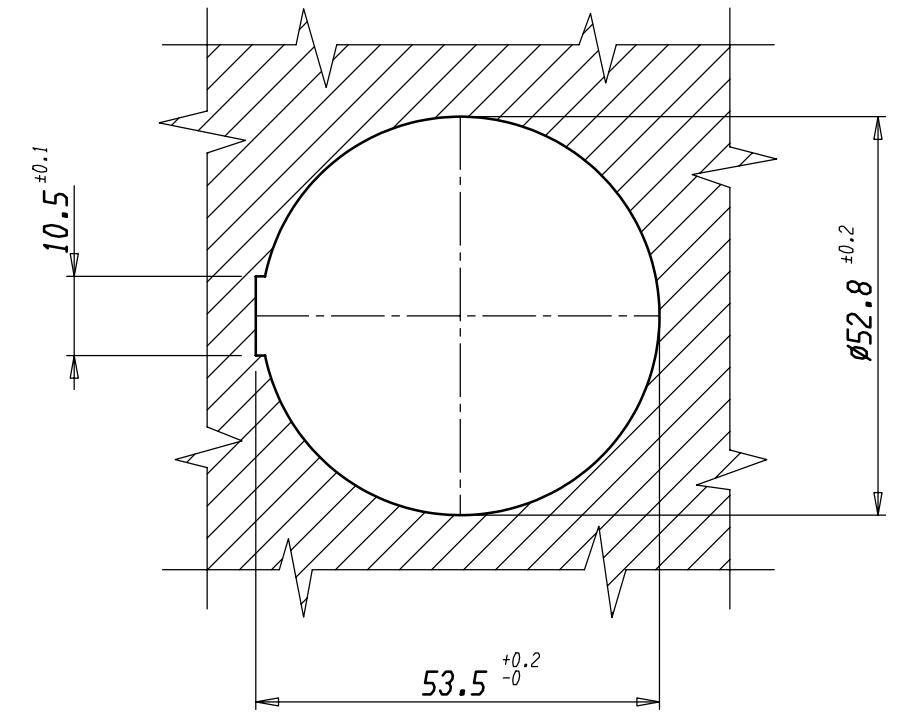


CAPILLARE RAME $\varnothing 1.25 \times 0.3$
 COPPER CAPILLARY $\varnothing 1.25 \times 0.3$
 L = 1000 ± 25 mm



BIANCO
 WHITE



DATI TECNICI - TECHNICAL DATA	
CAMPO DI LAVORO RANGE	50/350°C
INVOLUCRO IN MATERIALE PLASTICO PLASTIC HOUSING	NERO BLACK
TEMPERATURA MAX. SOPPORTAZIONE CORPO MAX. WITHSTANDING BODY TEMPERATURE	70°C
SCHERMO / DIAL SCRITTE / INSCRIPTION	NERO / BLACK BIANCHE / WHITE
CORNICE PIANA PLAIN FRAME	NERO BLACK
TARATURA CALIBRATED	80°C $\pm 5^\circ\text{C}$
CONTROLLO CHECK CONTROL	250°C $\pm 10^\circ\text{C}$
RAGGIO MINIMO DI CURVATURA CAPILLARE MIN. CAPILLARY BENDING RADIUS	5 mm

Verificato													
	Modificato	Peso grezzo	Quote senza indicazione di tolleranza: precisione gruppo B							Lunghezza lato minore α			
		Peso finito	da 0 a < 6	da 6 a < 30	da 30 a < 120	da 120 a < 315	da 315 a < 1000	da 1000 a ≤ 2000	OLTRE 2000	da 0 a < 10	da 10 a < 50	da 50 a ≤ 100	OLTRE 100
			A	± 0.05	± 0.1	± 0.15	± 0.2	± 0.3	± 0.5	-	$\pm 1^*$	$\pm 30'$	$\pm 20'$
B			± 0.1	± 0.2	± 0.3	± 0.5	± 0.8	± 1.2	± 2				
Data	Progetto N°	C	± 0.2	± 0.5	± 0.8	± 1.2	± 2	± 3	± 4				
	Diseg.	A. CALDERONI		07/03/11		Verif.							
	Scala	1:1		Sost. 11 pari codice		Disegno/Codice		010836					
Mod. num.	Denominaz.		TERMOMETRO CIRCOLARE ROUND THERMOMETER 902.40.0.10.5										
	A3		Il presente disegno non può essere riprodotto, copiato o comunicato a terzi senza la nostra autorizzazione, come a termine di legge sui diritti d'autore										

