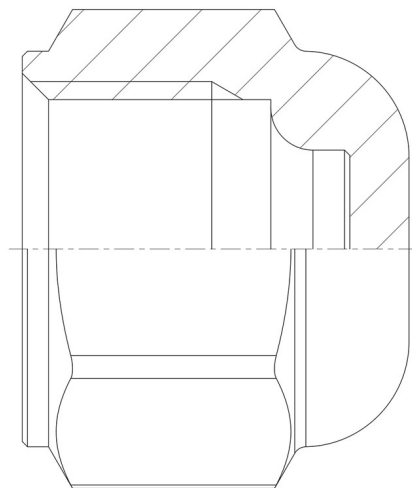


Product Code

7020/X02

Blind Nut
5/16" Flare



Impiego

Accessori per impieghi con i seguenti refrigeranti, classificati A1, A2L, A3 secondo la norma ASHRAE 34: 2019:

HCFC (R22)

HFC (R134a, R32, R404A, R407C, R410A, R507)

HFO e miscele HFC/HFO (R1234ze, R1234yf, R448A, R449A, R450A, R452A, R452B, R454B, R513A)

HC (R290, R600, R600a, R1270)

R744

Pressione massima ammissibile PS = 45 bar (120 bar su bocchettoni ciechi).

Dettagli prodotto

Nr. Catalogo 7020/X02

Codice internazionale N5-5 CAP NUT

SAE Flare 5/16"

Tubo di rame Å? [in.] â??

Tubo di rame Å? [mm] â??

PS[bar] 140

Confezione nÅ° pz 100

Info Bocchettoni SAE flare ciechi

Note dove espressamente riportate

(1) ribassato