



Figura simile

## Foglio dati

### Dati idraulici

Temperatura max. del fluido $T_{\max}$	35 °C
Temperatura fluido min. $T_{\min}$	5 °C
Temperatura ambiente min. $T_{\min}$	-15 °C
Temperatura ambiente max. $T_{\max}$	50 °C

### Dati motore

Alimentazione di rete	1~230 V, 50 Hz
Potenza nominale del motore $P_2$	0,5 kW
Corrente nominale $I_N$	3,2 A
Numero giri nominale $n$	2900 1/min
Classe isolamento	F
Grado di protezione motore	X4

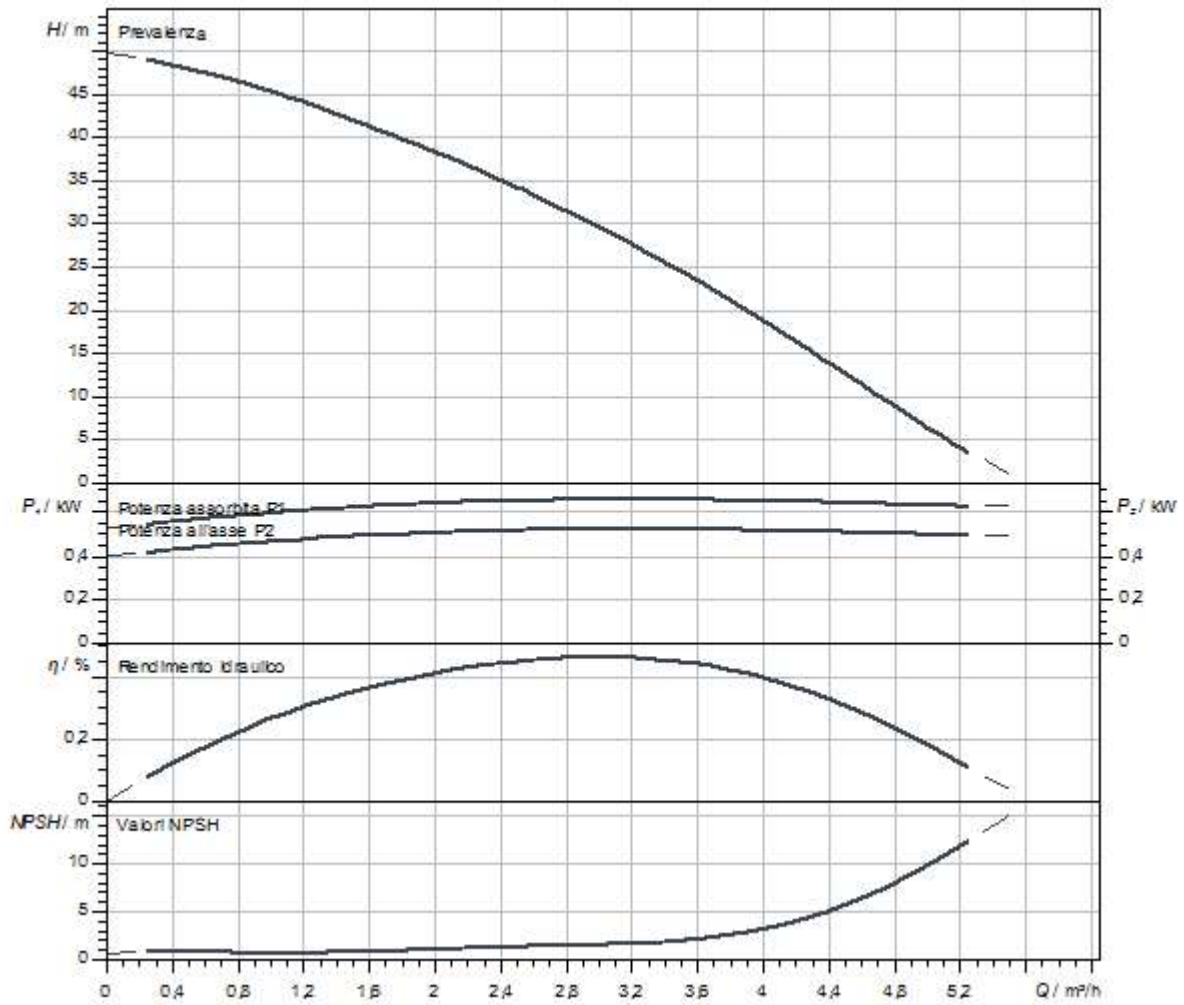
### Materiali

Corpo pompa	PA6T/6I-GF40
Girante	PPE/PS-GF30
Albero	Acciaio inossidabile
Guarnizione per alberi	BVPPF
Materiale guarnizione	EPDM
Materiale camera stadio	PPE/PS-GF30

### Quota di montaggio

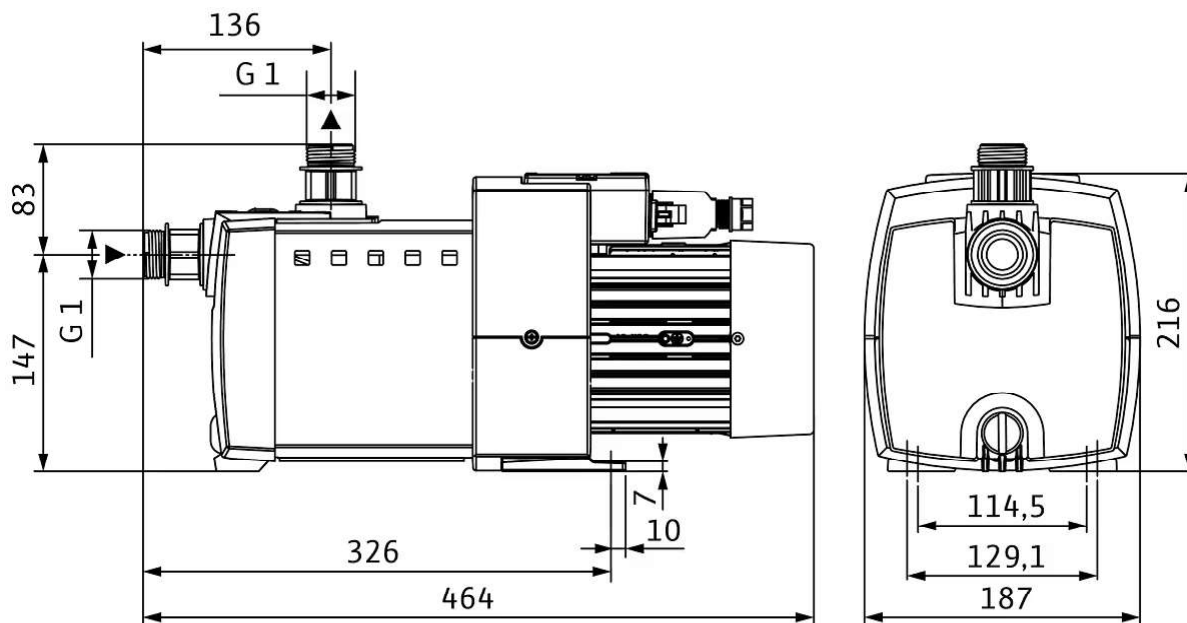
Raccordo per tubi sul lato aspirante	G 1
Raccordo per tubi sul lato pressione	G 1

Curve caratteristiche



Misure e disegni quotati

Wilo-HiMulti 3



## Testo per capitolato

Pompa centrifuga orizzontale multistadio con un tipo costruttivo di pompa a motore ventilato, non autoaspirante, con motore direttamente flangiato. Guarnizione su foro passante mediante tenuta meccanica esente da manutenzione.

Per il pompaggio e la pressurizzazione idrica dell'acqua potabile o di acqua leggermente sporcata in aree residenziali, agricole e in altre circostanze.

Alimentazione idrica da pozzi, cisterne per irrigazione, irrigazione a pioggia, pressurizzazione idrica ecc.

Motore bipolare monofase con pressacavo, scatola di connessione del condensatore, salvamotore con riattivazione automatica.

### Fornitura

- > Pompa
- > Due connettori in plastica con guarnizioni per il collegamento manuale ai tubi di alimentazione
- > Un attacco rapido elettrico
- > Istruzioni di montaggio, uso e manutenzione

### Accessori

- > HiControl 1
- > HiControl 1-EK
- > Interruttore a galleggiante WA 65
- > Interruttore a galleggiante WAEK 65
- > Interruttore a galleggiante WAO 65
- > Interruttore a galleggiante WAO EK 65
- > Protezione contro il funzionamento a secco per motore monofase (G11/4)

### Dati operativi

#### Dati prodotto

Pressione d'esercizio massima $P_N$	8 bar
Temperatura fluido min. $T_{min}$	5 °C
Temperatura max. del fluido $T_{max}$	35 °C
Temperatura ambiente max. $T_{max}$	50 °C

#### Dati motore

Alimentazione di rete	1~230 V, 50 Hz
Tolleranza di tensione	+10/-15 %
Potenza nominale del motore $P_2$	0,5 kW
Corrente nominale $I_N$	3,2 A
Numero giri nominale $n$	2900 1/min
Classe isolamento	F
Grado di protezione	X4

### Materiali

Corpo pompa	PA6T/6I-GF40
Girante	PPE/PS-GF30
Albero	Acciaio inossidabile
Guarnizione per alberi	BVPPF
Materiale guarnizione	EPDM
Materiale camera stadio	PPE/PS-GF30

### Quota di montaggio

Raccordo per tubi sul lato aspirante	G 1
Raccordo per tubi sul lato pressione	G 1

### Informazioni sull'inserimento di ordini

Prodotto	Wilo
Denominazione del prodotto	HiMulti 3-25 /1/5/230
Peso netto circa $m$	9,3 kg
Codice articolo	<b>4244129</b> 