

Scheda tecnica

Elettrovalvole servoazionate indirette a 2/2 vie

Tipo EV220W 10-50



La EV220W è una di elettrovalvola a servoazionamento indiretto a 2/2 vie con attacchi da 3/8" a 2", progettata per l'uso industriale in spazi in applicazioni industriali in cui esistono problemi di ingombro.

Questa serie è stata sviluppata per fornire una valvola semplice, affidabile, facile da installare e da utilizzare, caratteristiche necessarie quando si eseguono manutenzioni e/o riparazioni.

Caratteristiche e versioni

- Per acqua, olio, aria compressa e fluidi neutri
- DN 10 – 50
- Pressione differenziale: 0,3 – 16 bar
- Temperatura del fluido: -10 – 80 °C
- Viscosità: fino a 50 cSt
- Temperatura ambiente: -30 – 50 °C
- Bobina clip on
- Protezione: IP65
- Assorbimento: 6 W c.a. / 14 W c.c.
- Versione NA, attacchi 3/8" – 2"
- Versione NC, attacchi 3/8" – 2"
- Tensione bobina: 230 V c.a., 24 V c.a., 24 V c.c.

Elettrovalvole, tipo EV220W 10-50
**Corpo valvola in ottone,
NC con bobina AS clip on**


Attacco ISO228/1	Tenuta	Orifizio	Valore k_v - [m ³ /h]	Pressione differenziale min./max. [bar]	Tensione bobina/ potenza assorbita AS	Temperatura fluido min./max. [°C]	Codice
G 3/8	NBR	10	1,6	0,2 – 16	230 V 50/60 Hz 6 W	-10 – 80	042U426132
					24 V 50/60 Hz 6 W		042U426119
					24 V CC 14 W		042U426102
G 1/2		14	4	0,3 – 16	230 V 50/60 Hz 6 W		042U426432
					24 V 50/60 Hz 6 W		042U426419
					24 V CC 14 W		042U426402
G 3/4		18	7		230 V 50/60 Hz 6 W		042U426532
					24 V 50/60 Hz 6 W		042U426519
					24 V CC 14 W		042U426502
G 1		22	7		230 V 50/60 Hz 6 W		042U426632
					24 V 50/60 Hz 6 W		042U426619
					24 V CC 14 W		042U426602
G 1 1/4	32	15	230 V 50/60 Hz 6 W		042U426732		
			24 V 50/60 Hz 6 W		042U426719		
			24 V CC 14 W		042U426702		
G 1 1/2	40	18	230 V 50/60 Hz 6 W	042U426832			
			24 V 50/60 Hz 6 W	042U426819			
			24 V CC 14 W	042U426802			
G 2	50	32	230 V 50/60 Hz 6 W	042U426932			
			24 V 50/60 Hz 6 W	042U426919			
			24 V CC 14 W	042U426902			

**Corpo valvola in ottone,
NA con bobina AS clip on**


Attacco ISO228/1	Tenuta	Orifizio	Valore k_v - [m ³ /h]	Pressione differenziale min./max. [bar]	Tensione bobina/ potenza assorbita AS	Temperatura fluido min./max. [°C]	Codice
G 3/8	NBR	10	1,6	0,2 – 16	230 V 50/60 Hz 6 W	-10 – 80	042U436132
					24 V 50/60 Hz 6 W		042U436119
					24 V CC 14 W		042U436102
G 1/2		14	4	0,3 – 16	230 V 50/60 Hz 6 W		042U436432
					24 V 50/60 Hz 6 W		042U436419
					24 V CC 14 W		042U436402
G 3/4		18	7		230 V 50/60 Hz 6 W		042U436532
					24 V 50/60 Hz 6 W		042U436519
					24 V CC 14 W		042U436502
G 1		22	7		230 V 50/60 Hz 6 W		042U436632
					24 V 50/60 Hz 6 W		042U436619
					24 V CC 14 W		042U436602
G 1 1/4	32	15	230 V 50/60 Hz 6 W		042U436732		
			24 V 50/60 Hz 6 W		042U436719		
			24 V CC 14 W		042U436702		
G 1 1/2	40	18	230 V 50/60 Hz 6 W	042U436832			
			24 V 50/60 Hz 6 W	042U436819			
			24 V CC 14 W	042U436802			
G 2	50	32	230 V 50/60 Hz 6 W	042U436932			
			24 V 50/60 Hz 6 W	042U436919			
			24 V CC 14 W	042U436902			

Specifiche tecniche, NC e NA

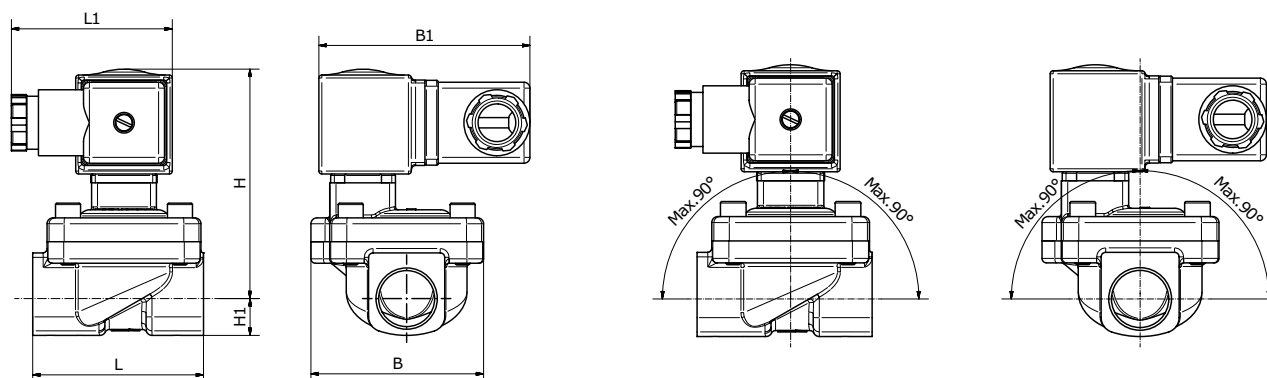
Modello	EV220W 10	EV220W 14	EV220W 18	EV220W 22	EV220W 32	EV220W 40	EV220W 50
Tempo di apertura [ms] ¹⁾	50	100	200	200	2.500	4.000	5.000
Tempo chiusura [ms] ¹⁾	300	400	500	500	4.000	6.000	10.000
Capacità, k_v [m ³ /h]	1,6	4	7	7	15	18	32
Max pressione di prova	50 bar	25 bar					

¹⁾ I tempi sono indicativi e sono riferiti all'acqua. I tempi esatti dipenderanno dalle condizioni di pressione.

Temperatura ambiente	-30 – 50 °C		
Viscosità	Max. 50 cSt		
Materiali	Corpo valvola	Ottone	W. n. 2.0401
	Armatura	Acciaio inox	W. n. 1.4105 / AISI 430FR
	Fermo armatura	Acciaio inox	W. n. 1.4105 / AISI 430FR
	Tubo armatura	Acciaio inox	W. n. 1.4303 / AISI 305
	Molla	Acciaio inox	W. n. 14310 / AISI 301
	O-ring	NBR	
	Otturatore	NBR	
	Membrana	NBR	


Dimensioni e peso:

Modello	Peso con bobina AS [kg]	L [mm]	L ₁ [mm]	B [mm]	B ₁ [mm]	H ₁ [mm]	H [mm]	
					Bobina AS		NC	NA
EV220W 10	0.56	51	50	50	70	13	77	81
EV220W 14	0.62	58	50	58	70	13	78	82
EV220W 18	0.84	90	50	58	70	18	79	83
EV220W 22	1.12	90	50	58	70	22	84	84
EV220W 32	2.12	120	50	82	70	27	96	96
EV220W 40	3.32	130	50	95	70	32	106	106
EV220W 50	4.42	162	50	113	70	37	112	112

Dimensioni e angolo di montaggio


Elettrovalvole, tipo EV220W 10-50

Bobine per EV220W:

Bobina	Tipo	Assorbimento	Protezione	Caratteristiche
	AS	6 W ca. 14 W c.c.	IP00 con connettore tipo faston IP65 con connettore	

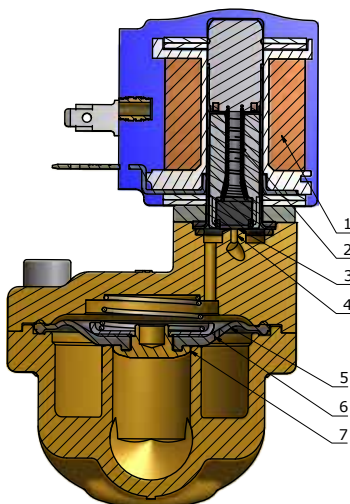
Accessori



Tipo	Tensione/assorbimento	Protezione	Lunghezza cavo	Codice
Bobina AS con cavo	115V 50/60 Hz 6 W	IP67	1 metro	042N7662

Funzionamento NC

1. Bobina
2. Molla armatura
3. Armatura
4. Orifizio pilota
5. Membrana
6. Orifizio di equalizzazione
7. Orifizio principale



Bobina senza tensione (chiusa)

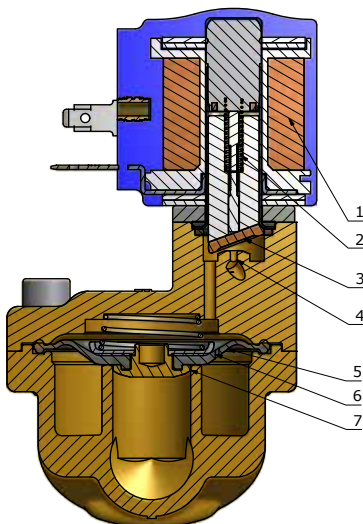
Quando la bobina è senza tensione, la molla dell'armatura (2) preme la stessa (3) verso il basso contro l'orifizio pilota (4). La pressione sopra la membrana (5) aumenta grazie all'orifizio di equalizzazione (6). La membrana chiude l'orifizio principale (7) fino a quando la pressione sulla stessa è uguale a quella di afflusso. La valvola rimarrà chiusa fino a che la bobina sarà senza tensione.

Bobina sotto tensione (aperta)

Quando la bobina (1) è sotto tensione, l'orifizio pilota (4) è aperto. Poiché l'orifizio pilota è più grande dell'orifizio di equalizzazione (6), la pressione sulla membrana (5) diminuisce e la stessa si solleva, aprendo l'orifizio principale (7). La valvola è ora aperta e rimarrà aperta fintanto che la bobina sarà sotto tensione e la pressione differenziale minima richiesta sarà mantenuta.

Funzionamento NA

1. Bobina
2. Molla armatura
3. Armatura
4. Orifizio pilota
5. Membrana
6. Orifizio di equalizzazione
7. Orifizio principale



Bobina senza tensione (aperta)

Funzionamento uguale alla NC con bobina sotto tensione

Bobina sotto tensione (chiusa)

Funzionamento uguale alla NC con bobina senza tensione

Diagramma portata

Esempio, acqua:
EV220W a una pressione
differenziale di 3 bar: circa 7 m³/h

