

VALVOLE DI ZONA ZONE VALVES

VALVOLE DI ZONA MOTORIZZATE A TRE VIE CON RITORNO A MOLLA
THREE WAY MOTORIZED ZONE VALVES WITH RETURN SPRING



SERIE SF-3



MATERIALI - MATERIALS

| | |
|--|---|
| Corpo valvola - Valve body: | Ottone - Brass (Positive List 4MS) CW617 (EN12165) |
| Albero otturatore - Shaft: | Ottone - Brass (Positive List 4MS) CW617 (EN12165) |
| Molla di ritorno - Return spring: | Acciaio inossidabile Stainless steel |
| O-Rings di tenuta statica e dinam. Sealing O-Rings: | EPDM |
| Cover superiore servomotore: Upper servo motor cover : | ABS (UL 94 V0) |
| Base cover servomotore: Servomotor cover: | PPS GF40 (UL 94 V0) |

CARATTERISTICHE PRINCIPALI

Le valvole SF a tre vie sono valvole motorizzate usate in applicazioni di impianto per controllare il flusso di acqua calda e fredda. Sono collegate come valvole deviatrici in impianti di riscaldamento o raffreddamento. L'otturatore a sfera può assumere due posizioni di funzionamento. La valvola può essere fornita con la testa motore dotata o meno del microinterruttore ausiliario che è azionato durante la commutazione della valvola. Le valvole sono dotate di una leva esterna per il posizionamento manuale dell'otturatore in posizione centrale (vedi fig.3).

MAIN CHARACTERISTICS

The SF three-way valves are motorized valves used in plant applications to control the flow of hot and cold water. They are connected as diverter valves in heating or cooling systems. The ball valve can assume two operating positions. The valve can be supplied with or without an auxiliary microswitch in the motor head, which is activated during the valve's switching. The valves are equipped with an external lever for manual positioning of the shut-off ball in the central position (see Fig. 3).

DATI TECNICI - TECHNICAL DATA

| | |
|--|---|
| | Tipo di azionamento / Type of drive control: Motore elettrico e ritorno a molla Electric motor and spring return |
| | Max. pressione differenziale / Max. differential pressure 62 ÷ 154 kPa a seconda del modello |
| | Pressione nominale / Nominal pressure PN10 |
| | Classe d'isolamento / Appliance insulation class I rif. Norma Europea - European Directive EN 60730 |
| | Grado di protezione / Protection rating IP 20 Rif. Norma Europea /European Directive CEI EN 60529 |
| | Tempo di commutazione vie/ Way switching 20 sec / 6 sec |
| | Coefficiente di portata Kvs in deviazione:90° Flow coefficient Kvs in deviation 90° ([m³/h] at ΔP= 1bar): vedi diagramma perdite di carico / see load loss diagram |
| | Limiti di temp. del fluido / Fluid temp. limits 5 ÷ 110 °C [max] |
| | Attacchi / Threaded connections type Maschio, Femmina ISO 228/1 o compression fitting Female, Male ISO 228/1 or compression fitting |
| | Tensione nominale e potenza assorbita Supply voltage and power consumption 230 Vac - 50/60 Hz (su richiesta/Available 24 Vac 110 Vac 50 Hz) Potenza/Power: 5-6 W |
| | Lunghezza cavo / Cable length 1000 mm |

CE Conforme ai requisiti essenziali delle Direttive:
2014/35/EU (LVD) • 2014/30/EU (EMC) • EN 60730-1 • EN 60730-2-14

Compliant with the essential requirements of the Directives:
2014/35/EU (LVD) • 2014/30/EU (EMC) • EN 60730-1 • EN 60730-2-14

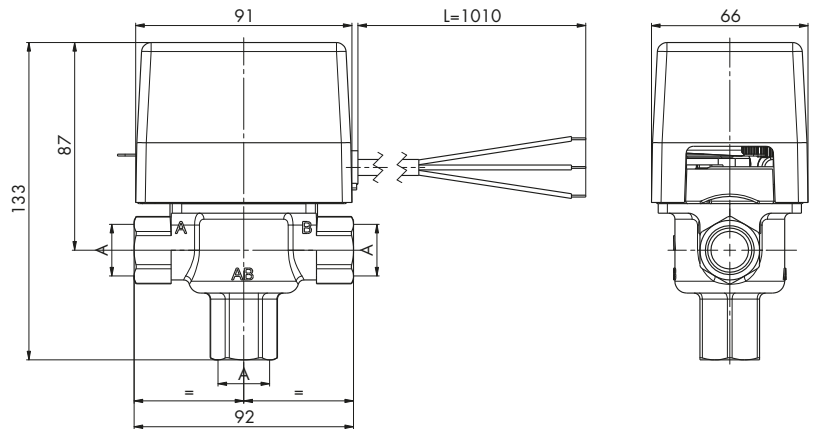
UK CA Compliant with the essential requirements of the following Regulations
and related designated standards:

- The Electrical equipment (Safety) Regulations 2016
- Electromagnetic Compatibility Regulations 2016 BS EN 60730-1 • BS EN 60730-2-14

DATI DIMENSIONALI - DIMENSIONS

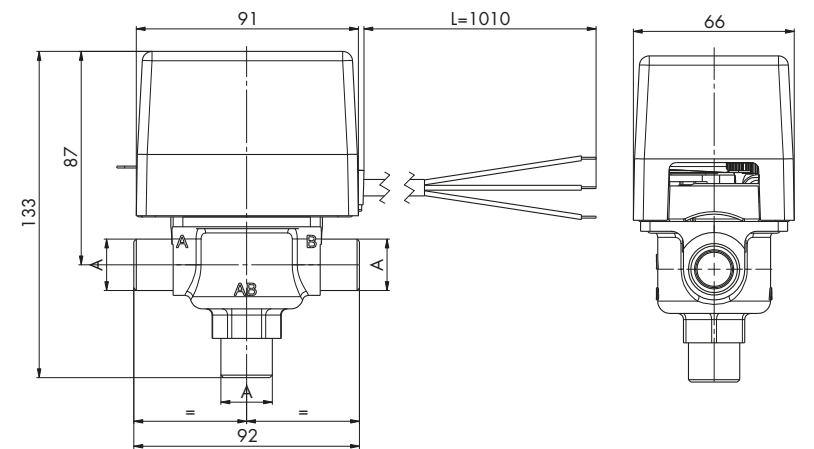
SF 3 VIE ATTACCHI FEMMINA FEMALE CONNECTIONS

| CODICE- CODE | A | N° MICRO SWITCH | PN |
|--------------|--------|-----------------|----|
| 7.001.01739 | G1/2" | - | 10 |
| 7.001.01770 | G 3/4" | - | 10 |
| 7.001.01808 | G1" | - | 10 |
| 7.001.01753 | G1/2" | 1 | 10 |
| 7.001.01787 | G3/4" | 1 | 10 |
| 7.001.01827 | G1" | 1 | 10 |



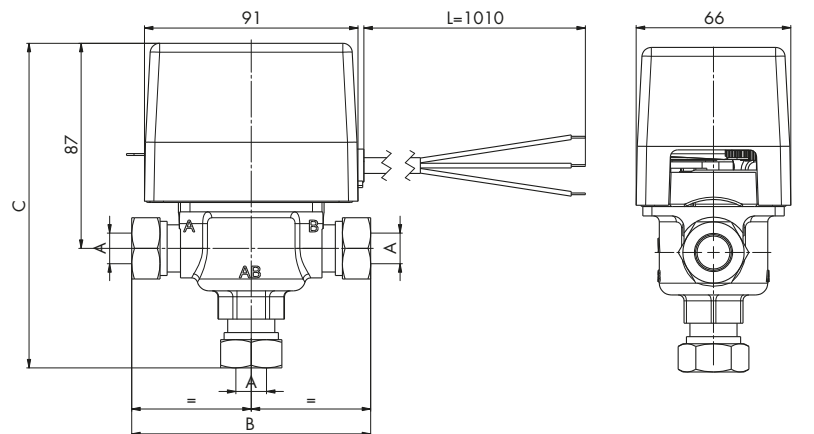
SF 3 VIE ATTACCHI MASCHIO (E) MALE CONNECTIONS (E)

| CODICE- CODE | A | N° MICRO SWITCH | PN |
|--------------|----------|-----------------|----|
| 7.001.02097 | G1/2" B | - | 10 |
| 7.001.01913 | G 3/4" B | - | 10 |
| 7.001.01954 | G1" B | - | 10 |
| 7.001.02762 | G1/2" B | 1 | 10 |
| 7.001.01935 | G3/4" B | 1 | 10 |
| 7.001.01969 | G1" B | 1 | 10 |



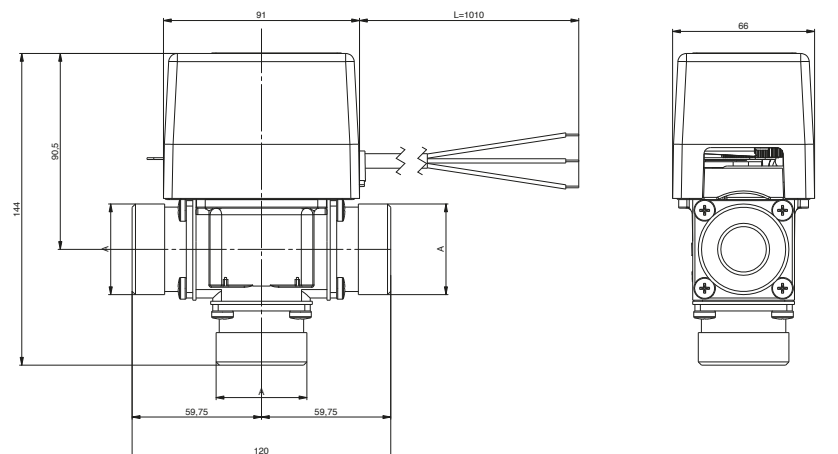
SF 3 VIE ATTACCHI TUBO RAME (EB) COMPRESSION FITTING (EB)

| CODICE- CODE | A | B | C | N° MICRO SWITCH | PN |
|--------------|-----|-----|-----|-----------------|----|
| 7.001.01876 | Ø15 | 106 | 137 | - | 10 |
| 7.001.01861 | Ø16 | 106 | 137 | - | 10 |
| 7.001.01888 | Ø22 | 106 | 139 | - | 10 |
| 7.001.01846 | Ø28 | 120 | 148 | - | 10 |
| 7.001.02511 | Ø15 | 106 | 137 | 1 | 10 |
| 7.001.01855 | Ø16 | 106 | 137 | 1 | 10 |
| 7.001.01895 | Ø22 | 106 | 139 | 1 | 10 |
| 7.001.02780 | Ø28 | 120 | 148 | 1 | 10 |



SF 3 VIE BASE BASIC MODEL

| CODICE- CODE | A | N° MICRO SWITCH | PN |
|--------------|-----------|-----------------|----|
| 7.030.00343 | G1" 1/4 B | - | 10 |
| 7.030.00347 | G1" 1/4 B | 1 | 10 |

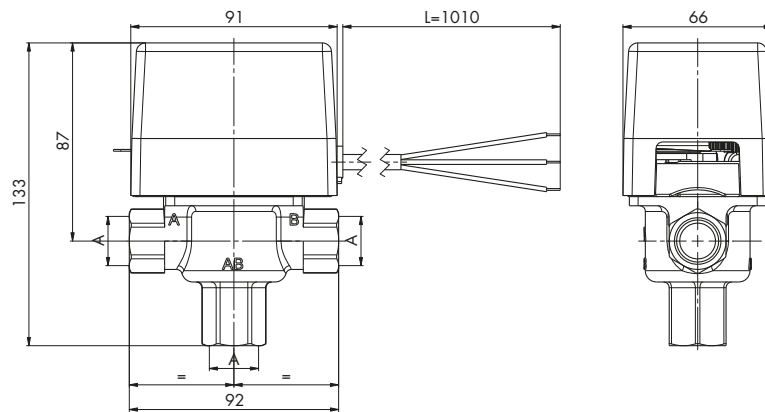


DATI DIMENSIONALI - DIMENSIONS

SF 3 VIE

MID POSITION ATTACCHI FEMMINA
MID POSITION FEMALE CONNECTIONS

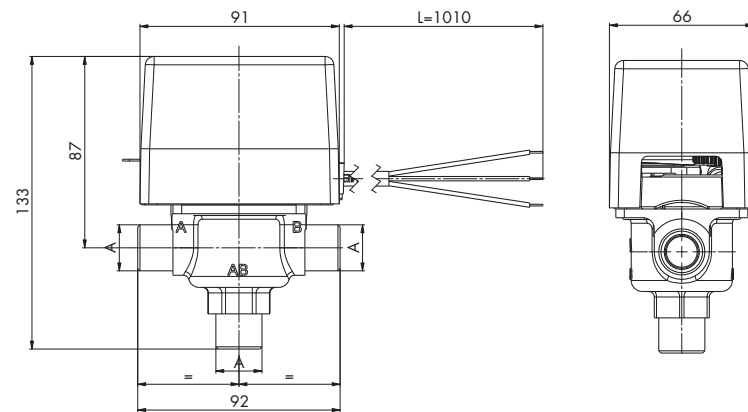
| CODICE- CODE | A | PN |
|--------------|-------|----|
| 7.001.01767 | G1/2" | 10 |
| 7.001.01803 | G3/4" | 10 |
| 7.001.01844 | G1" | 10 |



SF 3 VIE

MID POSITION ATTACCHI MASCHIO (E)
MID POSITION MALE CONNECTIONS (E)

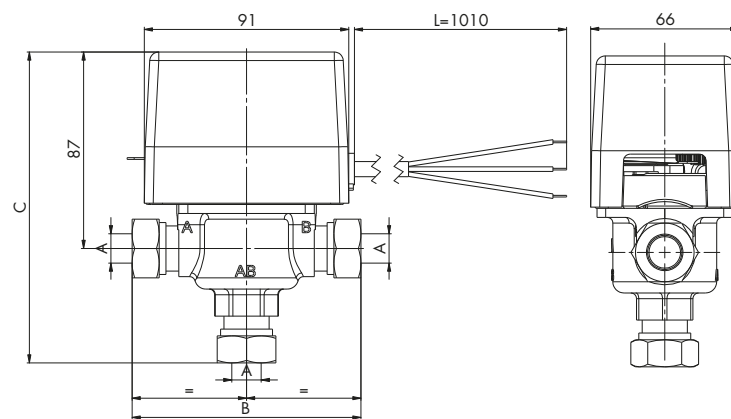
| CODICE- CODE | A | N° MICRO SWITCH | PN |
|--------------|---------|-----------------|----|
| 7.001.02748 | G1/2" B | - | 10 |
| 7.001.01952 | G3/4" B | - | 10 |
| 7.001.01981 | G1" B | - | 10 |



SF 3 VIE

MID POSITION ATTACCHI TUBO RAME (EB)
MID POSITION COMPRESSION FITTING (EB)

| CODICE- CODE | A | B | C | PN |
|--------------|-----|-----|-----|----|
| 7.001.02587 | Ø15 | 106 | 137 | 10 |
| 7.001.01875 | Ø16 | 106 | 137 | 10 |
| 7.001.01911 | Ø22 | 120 | 139 | 10 |
| 7.001.02591 | Ø28 | 120 | 148 | 10 |



SF 3 VIE

CONF. PIANA CON CURVE FILETTATE MASCHIO (E-F C)
FLAT CONFIGURATION WITH MALE THREADED BENDS (E-F C)

| CODICE- CODE | A | PN |
|--------------|------|----|
| 7.030.03070 | 3/4" | 10 |



• Max ΔP diff. ≤ 1bar

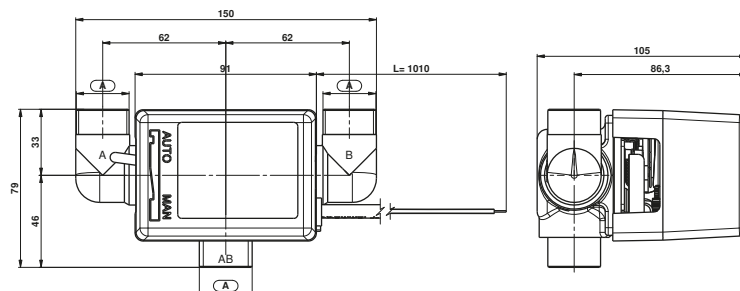
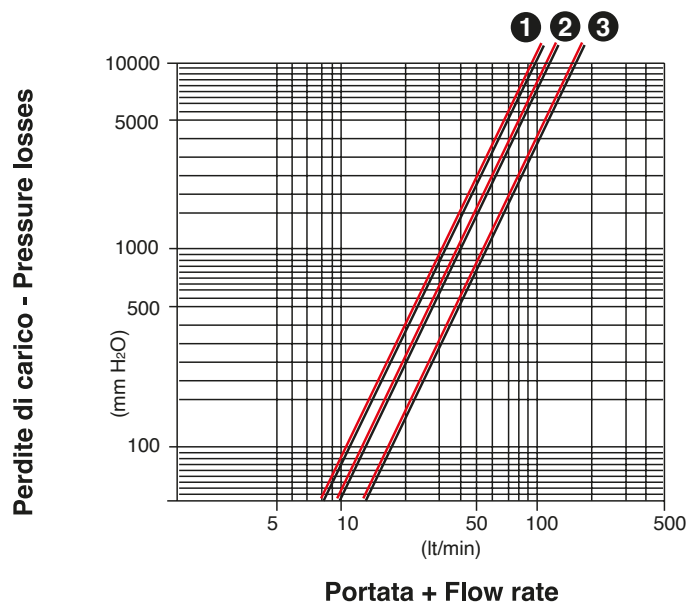


DIAGRAMMA PERDITE DI CARICO - LOAD LOSS DIAGRAM



| TIPO - TYPE | MAX PRESSIONE DIFFERENZIALE MAX DIFFERENTIAL PRESSURE | Kvs | |
|-----------------------------------|--|------------------------|---|
| SF 15, SF 15 EB, SF 16 EB | 1.57 Kg/cm ² (154 KPa) | 6.6 m ³ /h | ① |
| SF 20, SF 20 E, SF 20 EB | 1.57 Kg/cm ² (154 KPa) | 8.0 m ³ /h | ② |
| SF 25, SF 25 E, SF 25 B - SF BASE | 0.63 Kg/cm ² (61.8 KPa) | 12.6 m ³ /h | ③ |

FUNZIONAMENTO

Senza alimentazione elettrica la valvola si posiziona come in **Fig.1**: la via A chiusa e la via B aperta. L'otturatore a sfera chiude la via A sotto l'azione della forza elastica esercitata dalle molle di ritorno. Quando viene attivata l'alimentazione elettrica il servomotore vince la forza delle molle e sposta la sfera dalla via A alla via B in circa 20 secondi e la mantiene in quella posizione sino a quando non si toglie l'alimentazione **Fig.2**. Quando si toglie l'alimentazione elettrica le molle di ritorno riportano l'otturatore sulla via A.

FUNCTION

Without electric power supply the valve is positioned as shown in **Fig.1**: port A closed, port B open. The ball valve closes port A thanks to the elastic force exercised by the return springs. When it is powered the servomotor overcomes the spring force and moves the ball from port A to port B in about 20 seconds and keeps it in that position until the electric power supply is shut off **Fig.2**. When the electric power supply is shut off the return spring brings the shut-off ball back to port A.

USO DELLA LEVA MANUALE

Sul fianco del servomotore si trova una leva che consente di posizionare manualmente l'otturatore in una posizione intermedia **Fig.3**. Questo risulta utile nelle fasi di svuotamento e di caricamento dell'impianto. Il riarmo della leva da normale ad automatico avviene automaticamente qualora la valvola viene attivata elettricamente.

USING THE MANUAL LEVER

A lever is located on the side of the motor. This is used to position the shut-off ball in an intermediate position **Fig.3**. This is helpful when filling or emptying the heating system. The lever reset, from manual to automatic, takes place automatically whenever the valve is activated by electricity.

fig.1

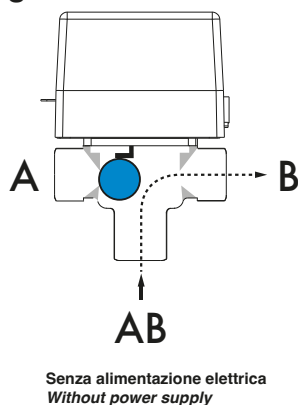


fig.2

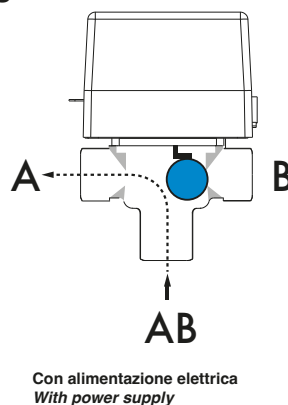
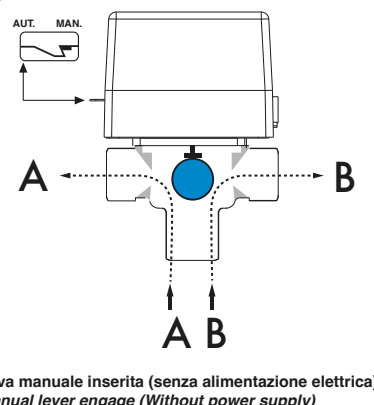


fig.3



SCHEMI APPLICATIVI - APPLICATION DIAGRAMS

ESEMPI DI APPLICAZIONE A TRE VIE

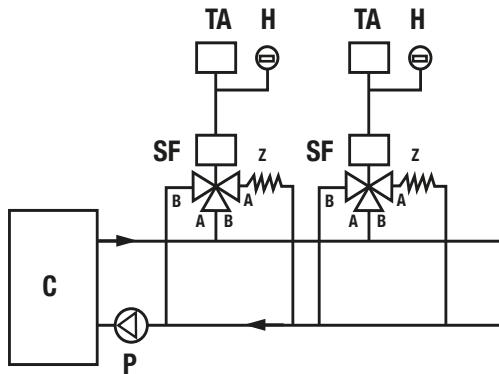
Il termostato ambiente di zona comanda l'apertura e la chiusura delle rispettive valvole SF. Quando non vi è richiesta esso toglie tensione alla valvola che chiude la zona e fa ricircolare l'acqua verso il ritorno caldaia. Un contatore installato come nello schema consente una razionale ripartizione dei costi di esercizio. È consigliabile bilanciare le perdite di carico nella tubazione di ricircolo in modo da evitare eccessive variazioni di portata negli altri circuiti durante il funzionamento delle valvole. N.B.: È vietata l'installazione con la valvola capovolta, cioè con il coperchio motore rivolto verso il basso, in quanto potenziale raccoglitore di eventuali perdite o condense di acqua.

APPLICATION EXAMPLES AS 3-WAY ZONE VALVE

The zone room thermostat controls opening and closure of the respective SF valves. When there is no demand it shuts off power to the valve which closes the zone and recirculates water back to the boiler return. Installing a meter as shown in the diagram permits efficient sub-division of operating costs. The load loss of the recirculation pipeline should be balanced to avoid excess flow rate variations in other circuits during valve operation. Note: Do not install the valve upside down, with the valve cover below the valve body as it is a potential container for eventual leaks or water condensation.

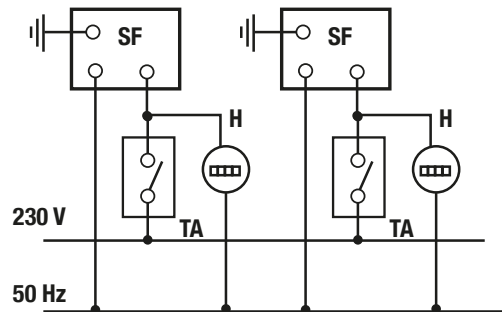


FIG.A



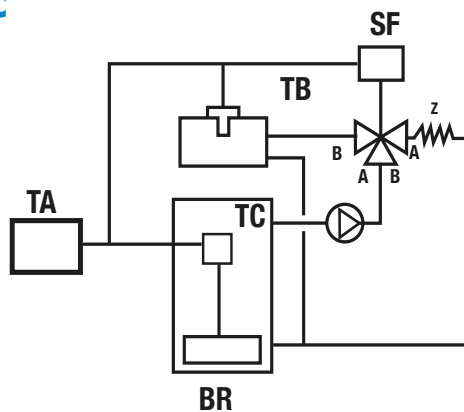
Schema impianto come valvola di zona
System diagram as zone valve

FIG.B



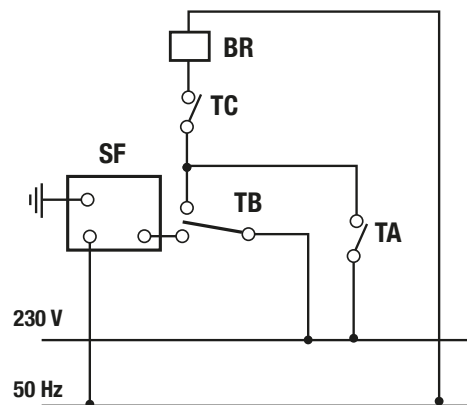
Schema di collegamento elettrico
Electrical wiring diagram

FIG.C



Esempio di applicazione precedenza bollitore
Application example giving priority to the hot water heater

FIG.D



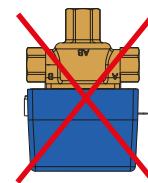
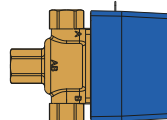
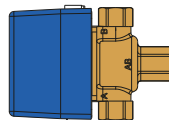
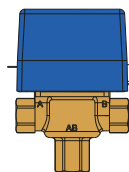
Schema di collegamento elettrico
Electrical wiring diagram

LEGENDA - KEY

- **C** = Caldaia - boiler
- **TA** = Termostato ambiente - Room thermostat
- **SF** = Valvola di zona - Zone Valve
- **P** = Pompa di Circolazione
- **H** = Contatore - Meter
- **TB** = Termostato bollitore (60 c°) - Hot water thermostat (60°)
- **TC** = Termostato caldaia (60° ± 90 °) - Boiler thermostat (60° ± 90)
- **B** = Bruciatore - Burner
- **Z** = Zona servita dalla valvola - Zone served by valve

CORRETTA INSTALLAZIONE

CORRECT INSTALLATION



CONNESSIONI ELETTRICHE

La valvola motorizzata SF 3 vie va collegata elettricamente mediante un cavo a tre, cinque poli o sei poli.

Senza alimentazione elettrica la valvola si posiziona in via A chiusa, e via AB → B aperta (vedi fig.1)

Con alimentazione elettrica, alimentando i poli (neutral) BLU e MARRONE (fase) la valvola si chiude la via B e si apre la via AB → A (vedi fig.2)

INTERRUTTORE (MICROSWITCH) AUSILIARIO

Le versioni a catalogo possono essere disponibili con o senza il microinterruttore ausiliario (versioni M1). I contatti del microinterruttore sono indipendenti dal circuito elettrico della valvola. La versione M1S viene fornita solo su richiesta.

USCITA SEGNALI MICROSWITCH AUSILIARIO:

- COLORE NERO : C (comune)
- COLORE GRIGIO : NO (normalmente aperto)
- COLORE ROSSO (solo M1S) : NC (normalmente chiuso)

ELECTRICAL CONNECTION

The SF 3-way motorized valve should be electrically connected using a three-wire, five-wire, or six-wire cable.

Without electrical power, the valve is positioned with way A closed and way AB → B open (see fig.1).

When powered, by supplying power to the poles (neutral) BLUE and BROWN (phase), the valve closes way B and opens way AB → A (see fig.2).

AUXILIARY MICROSWITCH

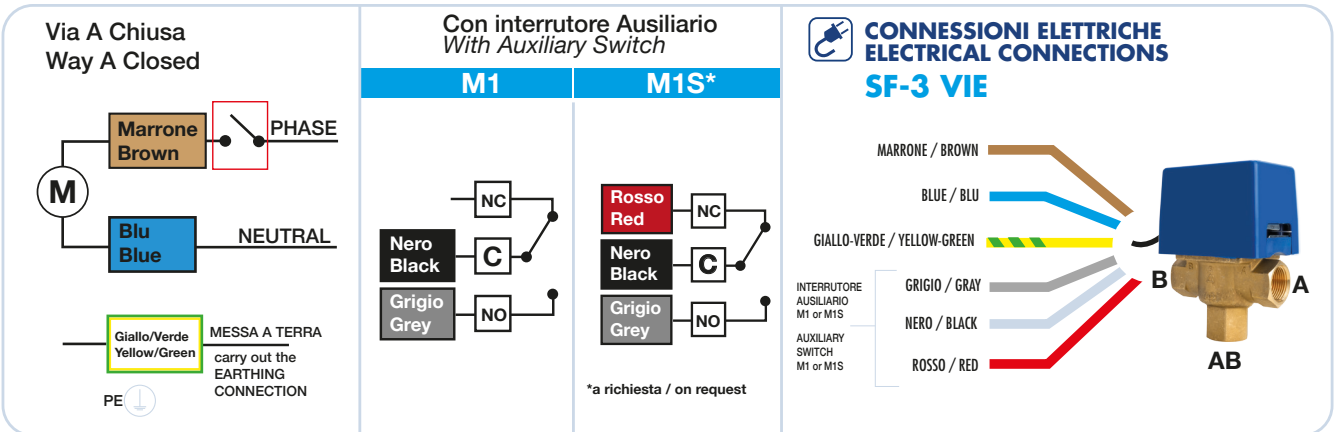
The catalog versions may be available with or without the auxiliary microswitch (M1 versions). The microswitch contacts are independent of the valve's electrical circuit. The M1S version is provided only upon request.

AUXILIARY MICROSWITCH SIGNAL OUTPUT:

- BLACK WIRE: C (common)
- GRAY WIRE: NO (normally open)
- RED WIRE (M1S only): NC (normally closed)

CAVO ELETTRICO A TRE POLI PER VALVOLE SF CON O SENZA MICRO AUSILIARIO

Three-pole electrical cable without auxiliary micro



FUNZIONAMENTO DELLA VALVOLA SF MID-POSITION

Partendo dalle condizioni in Fig.E (condizioni normali con la valvola non in funzione) si verificheranno i seguenti casi a seconda delle configurazioni di collegamento dei cavi. I casi sotto riportati faranno riferimento al colore dei cavi.

- 1) Tensione applicata tra blu e bianco+grigio: completa apertura della valvola fino a fine corsa (chiusura via B). La camma andrà a premere in sequenza il micro(1) e il micro(2) commutandoli su NO. Quando il micro(1) si posiziona in NO commuta l'alimentazione al motore dal filo bianco al filo grigio (il motore continua la sua corsa). La commutazione del micro(2) in NO instaura la tensione di 230 V anche tra il filo blu e il filo rosso. A questo punto si potranno verificare due casi:
 - a) Tensione applicata tra blu e grigio (viene interrotta l'alimentazione al filo bianco): la valvola rimane in posizione di completa apertura (sotto tensione). Viene interrotta l'alimentazione tra il filo rosso e il filo blu.
 - b) Tensione applicata tra blu e bianco+rosso (viene sostituito il filo rosso al grigio del punto 1): viene a mancare l'alimentazione al motore e l'otturatore inizia a tornare indietro sotto l'azione delle molle. Quando la camma rilascia il micro(1) (il micro(2) è già scattato), commutandolo nuovamente su NC, viene ridata tensione alla valvola facendo riaprire l'otturatore quel tanto che basta a riportare il micro(1) nuovamente in NO. In questa situazione il micro (1) si blocca in posizione intermedia creandosi equilibrio tra coppia motore e coppia resistente delle molle. La valvola rimane aperta per metà.
- 2) Tensione applicata tra blu e bianco+rosso: la valvola si apre fino a metà corsa e rimane in questa posizione

N.B.: I due casi a); b); si intendono ciascuno partendo dalle condizioni al punto 1).

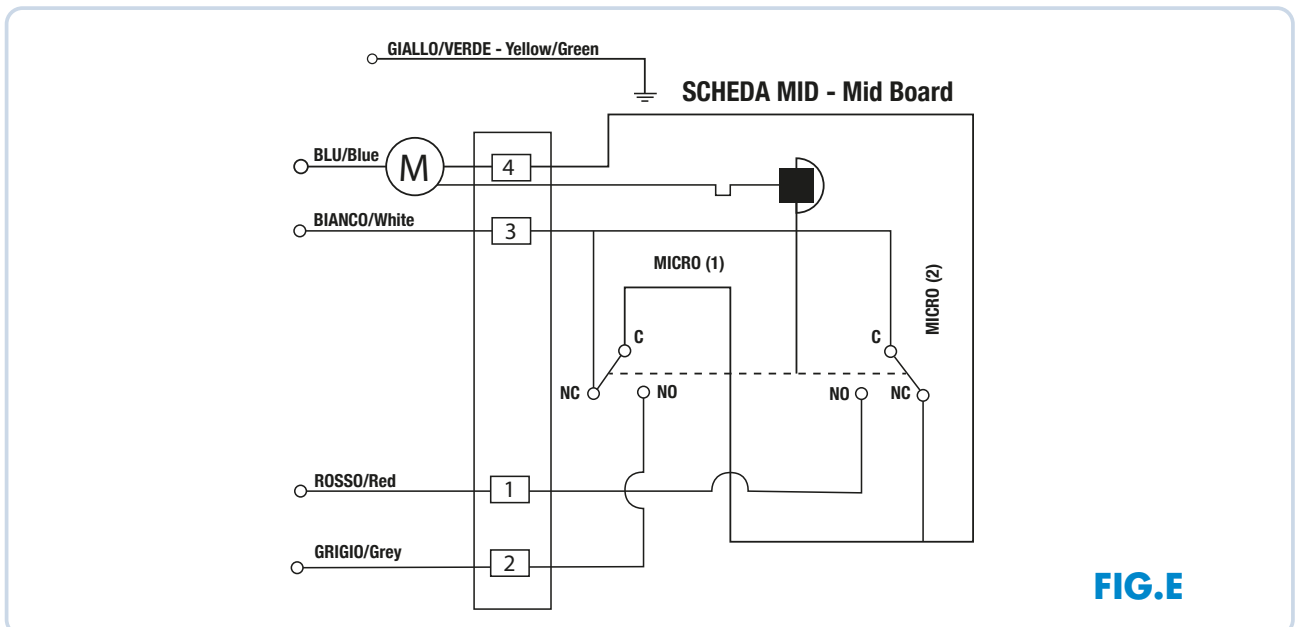


FIG.E



OPERATION OF THE MID-POSITION VALVE

Starting from the conditions shown in Fig.E (normal conditions with the valve not in operation), the following cases will occur depending on the cable connection configurations. The cases listed below will refer to the color of the cables.

- 1) Voltage applied between blue and white+gray: complete opening of the valve until the end of the stroke (closure via B). The cam will sequentially press micro(1) and micro(2), switching them to NO (normally open). When micro(1) switches to NO, it transfers power to the motor from the white wire to the gray wire (the motor continues its course). The switching of micro(2) to NO establishes a 230 V voltage also between the blue wire and the red wire. At this point, two cases can occur:
 - a) Voltage applied between blue and gray [power to the white wire is interrupted]: the valve remains in the fully open position (under tension). The power between the red wire and the blue wire is interrupted.
 - b) Voltage applied between blue and white+red (the red wire replaces the gray wire from point 1)): the power to the motor is cut off, and the shutter begins to retract under the action of the springs. When the cam releases micro(1) (micro(2) has already switched), switching it back to NC (normally closed), power is restored to the valve, causing the shutter to reopen just enough to switch micro(1) back to NO. In this situation, micro(1) locks in the intermediate position, creating a balance between the motor torque and the spring resistance torque. The valve remains half open.
- 2) Voltage applied between blue and white+red: the valve opens halfway and remains in this position.

Note: The two cases a) and b) are considered each starting from the conditions in point 1).

SCHEMI APPLICATIVI SF MID POSITION - SF MID POSITION APPLICATION DIAGRAMS

ESEMPI DI APPLICAZIONE

Questo sistema di installazione è usato prevalentemente su caldaie combinate permette l'alimentazione sia al bollitore che all'impianto, tramite l'apertura contemporanea delle vie A e B (vedi Fig.F). In Fig.G è riportato un esempio di collegamento della valvola SF MID-POSITION. La sequenza di funzionamento è riportata sotto.

• **Il termostato ambiente scatta su ON:** La valvola apre completamente (completa chiusura via B). Quando scatta il micro(2) si attiva anche la pompa di circolazione. La valvola rimane sotto tensione in completa chiusura via B. A questopunto si possono presentare tre casi:

- 1) **Il termostato ambiente ritorna in off:** la pompa si spegne e la valvola rimane sotto tensione nella sua posizione.
- 2) **Va in ON anche il termostato bollitore:** l'otturatore comincia a tornare indietro. Arrivato a metà corsa si ferma. Rimangono aperte sia la via A che la via B. La pompa continua a funzionare.
- 3) **Va in ON il termostato bollitore e in OFF il termostato ambiente:** l'otturatore torna completamente in chiusura via A. La pompa continua a funzionare facendo circolare acqua calda al bollitore

Scattano su ON sia il termostato ambiente che il termostato bollitore: la valvola inizia ad aprire posizionando l'otturatore a metà corsa. La pompa è in funzione.

APPLICATION EXAMPLES

This installation system is primarily used on combination boilers, allowing supply to both the hot water tank and the heating system through the simultaneous opening of ports A and B (see Fig. F). Fig.G shows an example of the connection of the SF MID-POSITION valve. The operating sequence is detailed below.

• **The room thermostat switches to ON:** The valve opens completely (full closure of port B). When micro(2) switches, the circulation pump also activates. The valve remains powered in full closure of port B. At this point, three scenarios can occur:

- 1) **The room thermostat switches back to OFF:** The pump turns off, and the valve remains powered in its position.
- 2) **The hot water tank thermostat switches to ON:** The shutter begins to retract. When it reaches the halfway point, it stops. Both port A and port B remain open. The pump continues to operate.
- 3) **The hot water tank thermostat switches to ON and the room thermostat switches to OFF:** The shutter returns completely to close port A. The pump continues to operate, circulating hot water to the tank.

Both the room thermostat and the hot water tank thermostat switch to ON: The valve begins to open, positioning the shutter at the halfway point. The pump is operating.

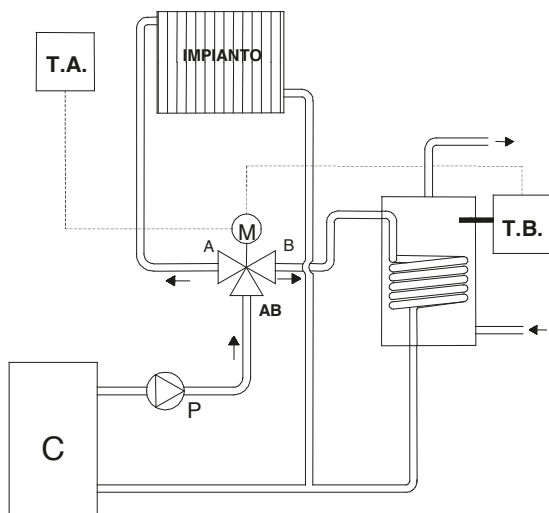


FIG.F

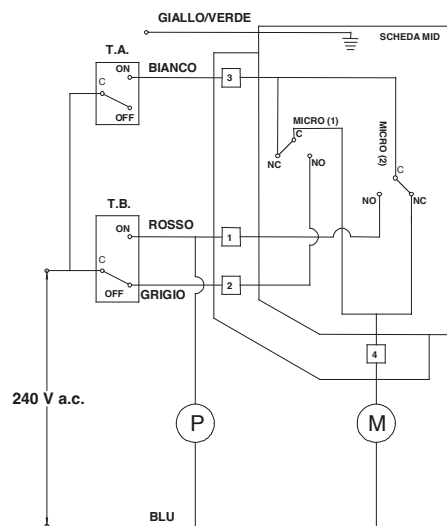


FIG.G

LEGENDA - KEY

- | | | | |
|--|---|-----------------------------------|------------------------------------|
| • P = Pompa di circolazione 230V a.c. 150W | • M = Motore valvola 230V a.c. 5 - 6W | • TA = Termostato ambiente | • TB = Termostato bollitore |
| • P = Circulation pump 230V a.c. 150W | • M = Valve motor 230V a.c. 5 - 6W | • TA = Room thermostat | • TB = Boiler thermostat |



GAMMA COMPLETA VALVOLE - COMPLETE VALVES RANGE

| CODICE CODE | MODELLO MODEL | DESCRIZIONE | DESCRIPTION | Kvs | DIM. |
|--------------------|------------------|---|---|------|-------|
| 7.001.01739 | SF 15 | Valvola a 3 vie - 230 V - attacchi Gas Femmina | 3-way valve - 230 V - Female gas connections | 6,6 | 1/2" |
| 7.001.01770 | SF 20 | Valvola a 3 vie - 230 V - attacchi Gas Femmina | 3-way valve - 230 V - Female gas connections | 8,0 | 3/4" |
| 7.001.01808 | SF 25 | Valvola a 3 vie - 230 V - attacchi Gas Femmina | 3-way valve - 230 V - Female gas connections | 12,6 | 1" |
| 7.001.01753 | SF 15 M1 | Valvola a 3 vie - 230 V attacchi Gas Femmina con micro ausiliario | 3-way valve - 230 V Female gas connections with auxiliary micro | 6,6 | 1/2" |
| 7.001.01787 | SF 20 M1 | Valvola a 3 vie - 230 V attacchi Gas Femmina con micro ausiliario | 3-way valve - 230 V Female gas connections with auxiliary micro | 8,0 | 3/4" |
| 7.001.01827 | SF 25 M1 | Valvola a 3 vie - 230 V attacchi Gas Femmina con micro ausiliario | 3-way valve - 230 V Female gas connections with auxiliary micro | 12,6 | 1" |
| 7.001.02097 | SF 15 E | Valvola a 3 vie - 230 V - attacchi Gas Maschio | 3-way valve - 230 V - Male Gas connections | 6,6 | 1/2" |
| 7.001.01913 | SF 20 E | Valvola a 3 vie - 230 V - attacchi Gas Maschio | 3-way valve - 230 V - Male Gas connections | 8,0 | 3/4" |
| 7.001.01954 | SF 25 E | Valvola a 3 vie - 230 V - attacchi Gas Maschio | 3-way valve - 230 V - Male Gas connections | 12,6 | 1" |
| 7.001.02762 | SF 15 E M1 | Valvola a 3 vie - 230 V attacchi Gas Maschio con micro ausiliario | 3-way valve - 230 V Male gas connections with auxiliary micro | 6,6 | 1/2" |
| 7.001.01935 | SF 20 E M1 | Valvola a 3 vie - 230 V attacchi Gas Maschio con micro ausiliario | 3-way valve - 230 V Male gas connections with auxiliary micro | 8,0 | 3/4" |
| 7.001.01969 | SF 25 E M1 | Valvola a 3 vie - 230 V attacchi Gas Maschio con micro ausiliario | 3-way valve - 230 V Male gas connections with auxiliary micro | 12,6 | 1" |
| 7.001.01876 | SF 15 EB | Valvola a 3 vie - 230 V attacchi per tubo di rame completa di dadi - ogive | 3-way valve - 230 V connections for copper pipes complete with nuts - ferrules | 6,6 | 15 mm |
| 7.001.01861 | SF 16 EB | Valvola a 3 vie - 230 V attacchi per tubo di rame completa di dadi - ogive | 3-way valve - 230 V connections for copper pipes complete with nuts - ferrules | 6,6 | 16 mm |
| 7.001.01888 | SF 20 EB | Valvola a 3 vie - 230 V attacchi per tubo di rame completa di dadi - ogive | 3-way valve - 230 V connections for copper pipes complete with nuts - ferrules | 8,0 | 22 mm |
| 7.001.01846 | SF 25 B | Valvola a 3 vie - 230 V - attacchi per tubo di rame | 3-way valve - 230 V - connections for copper pipes complete with nuts - ferrules | 12,6 | 28 mm |
| 7.001.02511 | SF 15 EB M1 | Valvola a 3 vie - 230 V - attacchi per tubo di rame con micro ausiliari - completa di dadi - ogive | 3-way valve - 230 V connections for copper pipes | 6,6 | 15 mm |
| 7.001.01865 | SF 16 EB M1 | Valvola a 3 vie - 230 V - attacchi per tubo di rame con micro ausiliari - completa di dadi - ogive | 3-way valve - 230 V connections for copper pipes | 6,6 | 16 mm |
| 7.001.01895 | SF 20 EB M1 | Valvola a 3 vie - 230 V - attacchi per tubo di rame con micro ausiliari - completa di dadi - ogive | 3-way valve - 230 V connections for copper pipes | 8,0 | 22 mm |
| 7.001.02780 | SF 25 B M1 | Valvola a 3 vie - 230 V - attacchi per tubo di rame con micro ausiliari - completa di dadi - ogive | 3-way valve - 230 V connections for copper pipes | 12,6 | 28 mm |



| CODICE CODE | MODELLO MODEL | DESCRIZIONE | DESCRIPTION | Kvs | DIM. |
|------------------------|--------------------------|--|--|------------|-------------|
| 7.001.01998 | SF BASE | Valvola a 3 vie - 230 V attacchi predisposti per flange | 3-way valve - 230 V - connections prepared for flange | 12,6 | - |
| 7.001.02006 | SF BASE M1 | Valvola a 3 vie - 230 V attacchi predisposti per flange con micro ausiliari | 3-way valve - 230 V - connections prepared for flange with auxiliary micros | 12,6 | - |
| 7.030.00343 | SF BASE | Valvola a 3 vie - 230 V completa di flange | 3-way valve - 230 V - complete with flanges | 12,6 | 1" 1/4 |
| 7.030.00347 | SF BASE M1 | Valvola a 3 vie - 230 V completa di flange con micro ausiliari | 3-way valve - 230 V complete with flanges with auxiliary micros | 12,6 | 1" 1/4 |
| 7.001.01767 | SF 15-MID | Valvola a 3 vie Mid-Position - 230 V attacchi Gas Fem. | 3-way valve Mid-Position - 230 V - Fem. Gas connections | 6,6 | 1/2" |
| 7.001.01803 | SF 20-MID | Valvola a 3 vie Mid-Position - 230 V attacchi Gas Fem. | 3-way valve Mid-Position - 230 V - Fem. Gas connections | 8,0 | 3/4" |
| 7.001.01844 | SF 25-MID | Valvola a 3 vie Mid-Position - 230 V attacchi Gas Fem. | 3-way valve Mid-Position - 230 V - Fem. Gas connections | 12,6 | 1" |
| 7.001.02748 | SF 15-E MID | Valvola a 3 vie Mid-Position - 230 V attacchi Gas Masc. | 3-way valve Mid-Position - 230 V Male gas connections | 6,6 | 1/2" |
| 7.001.01952 | SF 20-E MID | Valvola a 3 vie Mid-Position - 230 V attacchi Gas Masc. | 3-way valve Mid-Position - 230 V Male gas connections | 8,0 | 3/4" |
| 7.001.01981 | SF 25-E MID | Valvola a 3 vie Mid-Position - 230 V attacchi Gas Masc. | 3-way valve Mid-Position - 230 V Male gas connections | 12,6 | 1" |
| 7.001.02587 | SF 15-EB MID | Valvola a 3 vie Mid-Position - 230 V attacchi per tubo in rame - completa di dadi - ogive | 3-way valve Mid-Position - 230 V connections for copper pipes - complete with nuts - ferrules | 6,6 | 15 mm |
| 7.001.01875 | SF 16-EB MID | Valvola a 3 vie Mid-Position - 230 V attacchi per tubo in rame - completa di dadi - ogive | 3-way valve Mid-Position - 230 V connections for copper pipes - complete with nuts - ferrules | 6,6 | 16 mm |
| 7.001.01911 | SF 20-EB MID | Valvola a 3 vie Mid-Position - 230 V attacchi per tubo in rame - completa di dadi - ogive | 3-way valve Mid-Position - 230 V connections for copper pipes - complete with nuts - ferrules | 8,0 | 22 mm |
| 7.001.02591 | SF 25-B MID | Valvola a 3 vie Mid-Position - 230 V attacchi per tubo in rame - completa di dadi - ogive | 3-way valve Mid-Position - 230 V connections for copper pipes - complete with nuts - ferrules | 12,6 | 28 mm |
| 7.030.03070 | SF20E-F C | Valvola deviatrice a 3 vie configurazione piana con curve filettato maschio - 230 V | 3-way diverter valve, flat configuration with male threaded curves - 230 V | 8.0 | 3/4" |



TESTO DI CAPITOLATO

Le valvole SF-3 sono valvole motorizzate a tre vie ideali per applicazioni industriali che richiedono il controllo del flusso di acqua calda e fredda. Le valvole possono operare come valvole di deviazione in sistemi di riscaldamento o raffreddamento. La valvola può assumere due posizioni operative ed è disponibile con o senza microinterruttore integrato nel motore, attivato durante la commutazione della valvola.

CARATTERISTICHE TECNICHE:

- Valvola di zona deviatrice motorizzata a tre vie.
- Tipo di azionamento: Motore elettrico e ritorno a molla.
Pressione differenziale massima: 62-154 kPa, (a seconda del modello).
- Pressione nominale: PN10.
- Classe di isolamento: I rif. Norma Europea EN 60730.
- Grado di protezione: IP 20 secondo la Direttiva Europea CIE EN 60529.
- Tempo di commutazione vie: 20 secondi / 6 secondi.
- Coefficiente di portata Kvs in deviazione a 90°:
6.6 (1/2"), 8 (3/4"), 12.6 (1").
- Limiti di temperatura del fluido: 5°C a 110°C.
- Tipo di attacco filettato: ISO 228/1 maschio, femmina o compression fitting.
- Tensione nominale e potenza assorbita: 230 Vac - 50/60 Hz (disponibile anche 24 Vac 110 Vac 50 Hz), Potenza: 5 - 6 W.
- Lunghezza cavo: 1000 mm.

SPECIFICATION SUMMARY

The SF-3 valves are three-way motorized valves ideal for industrial applications requiring control of both hot and cold water flow. These valves can function as diverter valves in heating or cooling systems. The valve has two operational positions and is available with or without an integrated microswitch in the motor, activated during valve switching.

TECHNICAL CHARACTERISTICS:

- Three-way motorized diverter zone valves.
- Actuation type: Electric motor and spring return.
- Maximum differential pressure: 62-154 kPa (depending on the model).
- Rated pressure: PN10.
- Insulation class: Compliant with European Directive EN 60730.
- Protection rating: IP 20 according to the European Directive CIE EN 60529.
- Switching time: 20 seconds / 6 seconds.
- Flow coefficient Kvs at 90° diversion:
6.6 (1/2"), 8 (3/4"), 12.6 (1")
- Fluid temperature limits: 5°C to 110°C.
- Thread type: ISO 228/1 male, female or compression fitting.
- Rated voltage and power consumption: 230 Vac - 50/60 Hz (also available in 24 Vac, 110 Vac 50 Hz), Power: 5 - 6 W.
- Cable length: 1000 mm.

Ci riserviamo il diritto di apportare miglioramenti e modifiche ai prodotti descritti ed ai relativi dati tecnici in qualsiasi momento e senza preavviso.

We reserve the right to change our products and their relevant technical data, contained in this publication, at any time and without prior notice.



MUT MECCANICA TOVO S.p.A.

Via Bivio S. Vitale, 36075 Montecchio Maggiore (VI) - ITALY
Tel. +39 0444 491744 - Fax +39 0444 490134

www.mutmeccanica.com - mut@mutmeccanica.com