



FLUSSOSTATI PER LIQUIDI

SF

FUNZIONE

Controllo del flusso di liquidi corrosivi, acqua di mare e liquidi normali (in base al modello).
 Segnalazione di mancanza o eccessiva diminuzione di portata (interruttore di sicurezza).
 Realizzazione in ottone, adatto per liquidi normali, e in acciaio INOX Aisi 316L, adatto ad acqua di mare e liquidi corrosivi.

APPLICAZIONI

Da utilizzare in tubazioni d'impianti industriali:

- impianti di riscaldamento e condizionamento;
- impianti di refrigerazione;
- sistemi antincendio;
- pompe di calore;
- apparecchiature per il controllo di oli;
- circuiti di lubrificazione.

TIPO	TUBAZIONE Ø	MAX PRESSIONE bar	FLUIDI NORMALI (corpo in ottone)	FLUIDI CORROSIVI (Corpo in acciaio inox AISI 316L)	CON RACCORDO A "T"	PROTEZIONE	TABELLA PORTATE
SFIK	1...8"	11	•			IP65	1
SFIE*	1...8"	11	•			IP65	1
SFIRE	1...8"	11	•			IP65	2
SF2E**	1...8"	30		•		IP65	1
SF2RE	1...8"	30		•		IP65	2
SF3E	1/2"	11	•		•	IP65	3
SF4E	3/4"	11	•		•	IP65	3
SF6E	1"	11	•		•	IP65	3
Accessorio	DBZ-09 - Palette in acciaio inox Aisi 316L per flussostato per liquidi						

NPT attacco da 1" NPT

* modelli con approvazione TÜV
 ** modelli con approvazione TÜV

CARATTERISTICHE TECNICHE

Contatti: microinterruttore stagno alla polvere, contatti in commutazione (n.c./n.a.)
Portata contatti: 24...250 Vca 15 (8) A
Funzionamento: -40...+85 °C
 10...90% u.r. (senza condensa)
Temp. del fluido: -40...+120 °C
Max pressione: 11 bar (SF2: 30 bar)
Attacco: vds tabella portate
Corpo: vds. tabella sopra
Palette: acciaio INOX AISI 316L
Contenitore: Base in ABS, coperchio PC trasparente
Stoccaggio: -40...+85 °C
 < 95% u.r.
Protezione: IP65, classe I
Dimensioni: 140 x 62 x 65 mm
Peso: 950 g



①
**TABELLA PORTATE H₂O
SF1K/SF1E/SF2E**

Tubazione Ø	Qmax. m ³ /h consigliata	Min. regolazione m ³ /h stacco (attacco)	Max. regolazione m ³ /h stacco (attacco)
1"	3,6	0,6 (1,0)	2,0 (2,1)
1 1/4"	6,0	0,8 (1,3)	2,8 (3,0)
1 1/2"	9,0	1,1 (1,7)	3,7 (4,0)
2"	15,0	2,2 (3,1)	5,7 (6,1)
2 1/2"	24,0	2,7 (4,0)	6,5 (7,0)
3"	36,0	4,3 (6,2)	10,7 (11,4)
4"	60,0	11,4 (14,7)	27,7 (29,0)
4" Z	60,0	6,1 (8,0)	17,3 (18,4)
5"	94,0	22,9 (28,4)	53,3 (55,6)
5" Z	94,0	9,3 (12,9)	25,2 (26,8)
6"	120,0	35,9 (43,1)	81,7 (85,1)
6" Z	120,0	12,3 (16,8)	30,6 (32,7)
8"	240,0	72,6 (85,1)	165,7 (172,5)
8" Z	240,0	38,6 (46,5)	90,8 (94,2)

②
**TABELLA PORTATE H₂O
SF1RE/SF2RE**

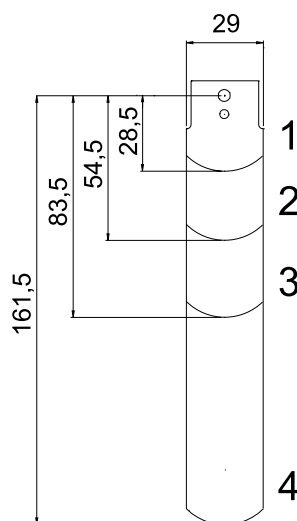
Tubazione Ø	Min. regolazione m ³ /h stacco (attacco)	Max. regolazione m ³ /h stacco (attacco)
1"	0,2 (0,6)	1,0 (1,1)
1 1/4"	0,25 (0,9)	1,4 (1,6)
1 1/2"	0,5 (1,2)	1,6 (2,2)
2"	0,9 (2,3)	3,6 (4,1)
2 1/2"	1,2 (3,1)	4,9 (5,5)
3"	2,1 (4,9)	7,4 (8,2)
4"	4,9 (11,3)	17,1 (19,1)
4" Z	3,3 (7,7)	11,6 (13,0)
5"	9,7 (22,4)	34,0 (37,9)
5" Z	5,0 (11,5)	17,5 (19,6)
6"	13,6 (31,5)	47,6 (53,2)
6" Z	6,1 (14,1)	21,4 (23,9)
8"	25,7 (59,6)	90,1 (100,7)
8" Z	21,7 (36,5)	55,3 (61,8)

Per i modelli con l'aggiunta "Z" bisogna utilizzare la paletta più lunga per ottenere i valori indicati nella tabella.
Perdita di carico alla massima portata (Qmax): 0,08 bar

PALETTE (modelli senza raccordo a "T")
③
**TABELLA PORTATE CON RACCORDI A "T"
SF3E /4E /6E**

DBSF-	Tubazione con raccordo "T" Ø	Min. regolazione m ³ /h stacco (attacco)	Max. regolazione m ³ /h stacco (attacco)
3E	1/2"	0,174 (0,48)	0,846 (0,948)
4E	3/4"	0,138 (0,408)	0,768 (0,858)
6E	1"	0,2 (0,6)	1,0 (1,1)

I raccordi a "T" hanno filettatura GAS cilindrica.



TUBAZIONE	PALETTE
1"	1
1 1/4"	1
1 1/2"	1
2"	1,2
2 1/2"	1,2
3"	1,2,3
4"	1,2,3
4" Z	1,2,3,4
5"	1,2,3
5" Z	1,2,3,4
6"	1,2,3
6" Z	1,2,3,4
8"	1,2,3
8" Z	1,2,3,4

FLUSSOSTATI PER LIQUIDI

SF

COLLEGAMENTI ELETTRICI

Schema valido in presenza di flusso.

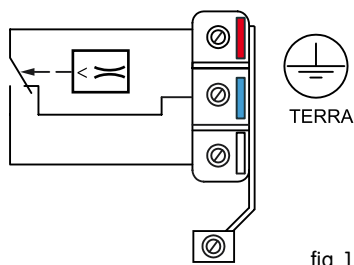


fig. 1

Vite per regolazione di portata

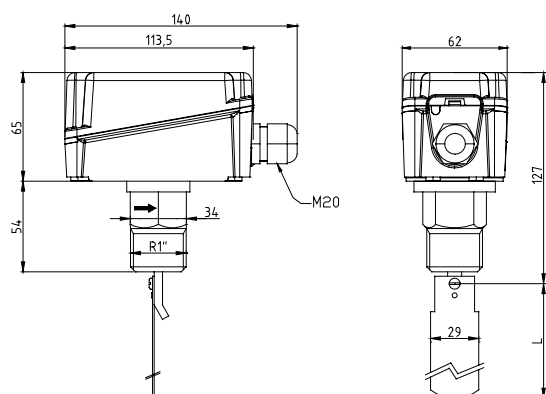
Collegarsi al contatto rosso e al contatto bianco del microinterruttore (fig.1). Il contatto rosso-bianco apre quando il flusso scende sotto il valore stabilito.

In assenza di flusso il contatto rosso-blu chiude e può essere usato come contatto di allarme o segnalazione.

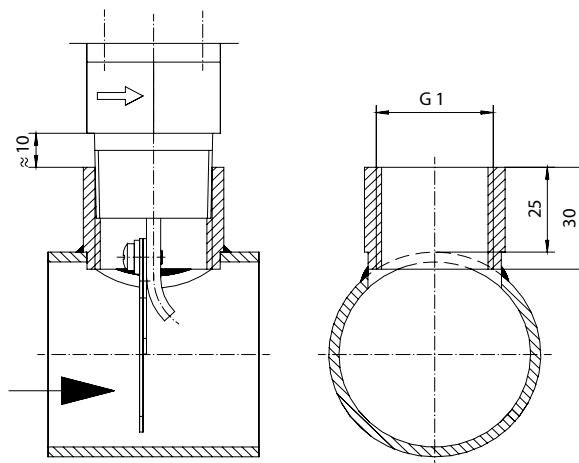
INSTALLAZIONE

Il flussostato può essere montato in qualsiasi posizione lontano da gomiti o strozzature e con la freccia nella direzione del flusso. Per le installazioni su tubazioni verticali bisogna ritarare l'apparecchio per compensare il peso della palette. Se l'apparecchio è montato verso il basso, bisogna fare attenzione ai depositi che si possono formare. L'apparecchio deve essere montato in un tratto di tubazione rettilinea priva di filtri, valvole, ecc., lunga almeno 5 volte il suo diametro, sia a monte che a valle.

DIMENSIONI D'INGOMBRO (mm)



ISTRUZIONI DI MONTAGGIO



NOTA

Il flussostato viene tarato in fabbrica in riferimento al minimo valore di stacco. Per aumentare questo valore ruotare la vite di regolazione in senso orario. Il valore di stacco deve essere \geq al flusso minimo necessario a garantire la protezione dell'impianto. Con gli apparecchi senza raccordo a T vengono fornite 4 palette (vedere disegno palette), che dovranno essere tagliate a seconda della tubazione. A richiesta possono essere forniti tutti gli apparecchi con il raccordo a T.

ATTENZIONE

Nel caso si utilizzi l'apparecchio come controllore di flusso minimo si deve collocare a valle un ulteriore dispositivo di comando per l'attivazione della condizione di allarme.