



Via ALDO ROSSI 4
20149 Milano (MI)
Tel.02518011- Fax 0251801.500

LINEA COMMERCIALE

STANDARD INVERTER (R32)



Dati Tecnici Prodotto

Egregi Signori,

Vi inviamo la presentazione tecnica relativa al sistema di climatizzazione che riteniamo particolarmente indicato alla vostra richiesta.

Il Sistema proposto è composto da una Unità esterna Inverter, di concezione molto avanzata ed in grado di fornire le massime prestazioni in termini di comfort ambientale, risparmio energetico ed affidabilità.

▪ Il sistema di LG Electronics con refrigerante R32, consiste in una unità esterna con scambio termico refrigerante aria da installare all' esterno degli ambienti e collegata mediante tubazioni frigorifere a una unità interna per la climatizzazione dell'aria, che può funzionare sia in raffreddamento che in riscaldamento alternativamente.

▪ L'ampia gamma di unità interne di **tipologia Cassetta 4 Vie, Canalizzabili, Soffitto e Console** consente di soddisfare qualsiasi esigenza di configurazione dell' impianto..

▪ Questa guida contiene tutte le informazioni riguardanti l'unità esterna con alimentazione monofase 220V Modello **UUA1 UL0 collegata all' unità interna CONSOLE UQ18F NA0**

UQ12F NA0



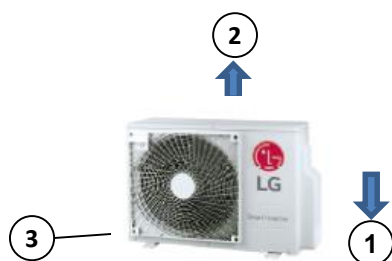
UUB1 U20



INDICI

Caratteristiche Unità Esterne	Pagina	3
Funzioni Unità Esterne	Pagina	4
Caratteristiche Unità Interne	Pagina	5/6
Funzioni Unità Interne	Pagina	7/8
Dati tecnici	Pagina	9
Limiti temperature	Pagina	10
Dimensionale Esterne	Pagina	11
Dimensionali Interne	Pagina	12/15
Tavole di Capacità	Pagina	16
Collegamenti elettrici	Pagina	17
Area minima	Pagina	18
Certificato di conformità	Pagina	19
Certificato di conformità	Pagina	20

▪ Descrizione delle caratteristiche delle unità esterne



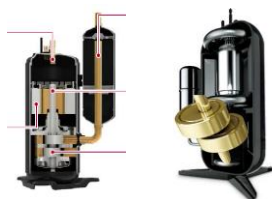
✓ STRUTTURA

Struttura autoportante in pannelli di lamiera d'acciaio zincato verniciati di colore grigio caldo con trattamento superficiale e processo di Cataforesi un trattamento superficiale in grado di conferire una notevole resistenza alla corrosione al fine di proteggere l'unità esterna dagli agenti atmosferici. **(1)** Pannello anteriore destro asportabile per operazioni di connessione con il circuito frigorifero con maniglia integrata per facilitare il trasporto e il posizionamento dell'unità. **(2)** Coperchio superiore asportabile per accedere ai componenti di comando con maniglia integrata sul lato destro per facilitare il trasporto e il posizionamento dell'unità. **(3)** Griglia di protezione sull'espulsione dell'aria.



✓ SCAMBIATORE DI CALORE

Scambiatore di calore esterno Wide Louver Fin che conferisce un miglioramento dell'efficienza di scambio in più rispetto ad un tradizionale scambiatore, in tubo di rame corrugato con alettature a pacco in alluminio, rivestito da un trattamento anticorrosione a bagno galvanico Black Fin per conferire una migliore resistenza alle piogge acide e alla salsedine nelle zone di mare. Prese d'aria protette da rete a maglia quadra dello stesso colore dell'unità esterna. Protezione della sonda di rilevazione aria in alloggiamento dedicato.



✓ COMPRESSORE

Sistema di erogazione della capacità composto da N°1 Compressore ermetico di tipologia Twin Rotary Dc inverter ad avviamento diretto, controllo lineare della capacità con un campo di azione compreso tra il minimo del 10% fino ad un massimo del 130%.

✓ MOTORE/VENTILATORE



Ventilatore di scambio termico con l'esterno di tipo elicoidale con aspirazione sul lato posteriore e mandata orizzontale sul lato anteriore con portata d'aria di 50mc/min. Tipologia di motore BLDC inverter con portata d'aria e basse rumorosità.

▪ Dati tecnici

Caratteristiche Unità Interna/Esterna

◆ List of function

Category	Functions	ZUUW12GA1 [UUA1 UL0]
Reliability	Defrost / Deicing	O
	High pressure switch	O
	Low pressure switch	X
	Phase protection	X
	Restart delay (3-minutes)	O
	Self diagnosis	O
	Soft start	O
Convenience	Test function	O
	Night Low Noise Operation	X
	Wiring Error Check	X
	Peak Control	X
	Mode Lock	X
	Forced Cooling Operation (Outdoor Unit)	X
	SLC(Smart Load Control)	X
Network function	Network solution(LGAP)	O
ODU Dry Contact		X

Note

1. O : Applied, X : Not applied

Accessory : Ordered and purchased separately the accessory package referring to the model name provided and install at field.

Accessory line-ups varies by region, so check your local catalogue or local sales material.

Accessori compatibili

◆ Accessory Compatibility List

Category	Product	Etc	ZUUW12GA1 [UUA1 UL0]	
Central Controller	Simple	PQCSZ250S0	AC EZ	O
	AC Ez Touch	PACEZA000	AC Ez Touch	O
	AC Smart	PACS5A000	AC Smart 5	O
	ACP	PACP5A000	ACP 5	O
	AC Manager ²⁾	PACM5A000	AC Manager 5	O
Gateway	ODU PI485	PMNFP14A1	PI 485 Gateway	O
	Low Ambient Kit	PRVC2	From MULTI V 4 series	X
	AHU Comm. Kit	PAHCMR000	Return / Room Air Control	X
		PAHCMS000	Supply Air Control by DDC	X
	BACnet	PQNFB17C0	ACP BACnet	O
Lonworks	PLNWKB000	ACP Lonworks	O	
ETC	PDI	PPWRDB000	PDI Standard	O
		PQNUD1S40	PDI Premium	O
	ACS IO Module	PEXPMB000	-	X

Note

1. O: Possible, X: Impossible, -: Not applicable

2. * : Some advanced functions controlled by individual controller cannot be operated.

3. ²⁾ : ACP or AC Smart is needed.

4. Compatibility of individual controller(wireless/wired remote controller) could be found with function list on Indoor Unit's PDB.

5. If you need more detail, please refer to the *BECON* PDB or the manual of product.

(<http://partner.lge.com/global> : Home> Doc.Library> Product > Control(BECON))

- Descrizione delle caratteristiche unità interna

•FUNZIONE DIFFERENZIALE DEL FLUSSO D'ARIA

- Gestione differenziale del flusso d'aria
- Filtro antiallergico
- Funzione preriscaldamento (solo a caldo)
- Auto Restart
- Comando a infrarossi
- Dry contac
- Sistemi di controllo centralizzato

Maggior comfort grazie ai flussi d'aria diversificati

Flussi d'aria diversificati per riscaldamento e raffreddamento

In raffreddamento le alette si dispongono in modo da dirigere il getto d'aria fresca verso l'alto, così che si diffonda in tutto l'ambiente da climatizzare. In riscaldamento, invece, il flusso di aria calda viene diretto verso il basso per riscaldare dal livello del pavimento ed ottenere una piacevole temperatura uniforme nella stanza.



Aria pulita (sistema filtrante a 3 stadi)



1. Prefiltro avanzato:

il primo stadio filtrante antibatterico blocca principalmente polvere, muffe e cascami



2. Filtro antiallergico: consiste in un enzima che elimina allergeni, polveri microscopiche e particelle inquinanti presenti nell'ambiente. Mentre l'aria attraversa il filtro, gli allergeni vi restano imprigionati e l'enzima distrugge le loro proteine rendendoli innocui.



3. Ionizzatore Nano Plasma: sterilizza l'aria emettendo ioni che catturano le sostanze nocive ed i germi.



Funzione di purificazione dell'aria separata

FUNZIONE DI PRERISCALDAMENTO

Durante il funzionamento in modalità operativa riscaldamento, il ventilatore interno rimane spento nel caso in cui la temperatura dello scambiatore di calore non sia sufficiente a generare aria calda. Questa funzione evita di immettere in ambiente aria fredda che causerebbe inevitabilmente fastidi agli occupanti. Appena la temperatura dello scambiatore raggiunge una temperatura accettabile (dopo qualche minuto) il ventilatore interno si attiverà garantendo in questo modo una temperatura in uscita confortevole.

Descrizione caratteristiche dell' unità Interna



Controllo temperatura a doppio termistore

Possibilità di collegamento WiFi coe accessorio con codice **PWFMDD200**



Voice Control



Se viene installato il modulo WIFI l'Unità interna diventa compatibile con gli assistenti vocali Google Home.

Funzioni disponibili :

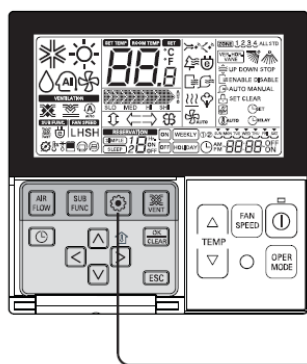
- Accensione
- Spegnimento
- Regolazione temperatura
- Impostazione modalità operative
- Regolazione ventilazione
- Monitoring



Dry contact unità interna

Le unità interne possono essere accese /spente grazie alla funzione dry contact integrata.

Vedi impostazioni da comando a filo



1 Tenendo premuto il pulsante di configurazione delle funzioni per 3 secondi, si entra nella modalità di configurazione tecnica del telecomando.

- Premendolo una sola volta per breve tempo, si accede alla modalità di configurazione utente. Per essere sicuri, tenere premuto per più di 3 secondi.

2 Quando si accede inizialmente alla modalità di impostazione, il codice di funzione è visualizzato nella parte alta dello schermo LCD.

0 1 0 1

↓ ↓

Codice funzione Valore

CODICE FUNZIONE COMANDO A FILO	IMPOSTAZIONE	CONTATTO APERTO	CONTATTO CHIUSO	BLOCCO
52	00	UNITA' INTERNA OFF	UNITA' INTERNA ON	NO
	01			
52	02	UNITA' INTERNA OFF	UNITA' INTERNA ON (PARTE IN AUTOMATICO)	SI
52	03	UNITA' INTERNA OFF	UNITA' INTERNA STAND BY (ON DAL COMANDO)	SI

FUNZIONI DISPONIBILI Unità interna

◆ List of function

Category	Functions	ZQNW09GALA1 [UQ09F NA0] ZQNW12GALA1 [UQ12F NA0] ZQNW18GALA1 [UQ18F NA0]
Air flow	Air supply outlet	2
	Airflow direction control (left & right)	Manual
	Airflow direction control (up & down)	Auto
	Auto swing (left & right)	X
	Auto swing (up & down)	O
	Airflow steps (fan/cool/heat)	4 / 5 / 4
	Chaos wind(auto wind)	X
	Jet cool/heat	O / X
Air purifying	Swirl wind	X
	Triple filter (Deodorizing)	X
	Air purifier (Plasma)	X
	Air purifier (Ionizer)	O
	Allergy Safe filter	O
Installation	Long-life prefilter (washable / anti-fungus)	O
	Drain pump	X
	E.S.P. control*	X
	Electric heater	X
Reliability	High ceiling operation*	X
	Hot start	O
Convenience	Self diagnosis	O
	Auto changeover	O (Single Only)
	Auto cleaning	O
	Auto operation(artificial intelligence)	O (Multi Only)
	Auto Restart	O
	Child lock*	O
	Forced operation	O
	Group control*	O
	Sleep mode	O
	Timer(on/off)	O
	Timer(weekly)*	O
Two thermistor control*	O	
Special Functions	Auto Elevation Grille	X
	Wi-Fi	O(Accessory)
Wireless Remote Controller	Comfort Cooling (Humidity Control)	O
Wired Remote Controller		O(Accessory)
Network Solution(LGAP)		O

Note

- O : Applied, X : Not applied, Embedded : Included with product.
Accessory : Ordered and purchased separately the accessory package referring to the model name provided and install at field.
Accessory line-ups varies by region, so check your local catalogue or local sales material.
- Some functions can be limited by remote controller.
- Selecting a wireless remote controller in case of ducted type indoor units requires either a connection to the wired remote controller (Standard II) or an IR receiver accessory to be connected to the duct in order to receive the signal.
- * : These functions need to connect to the wired remote controller.
- ** : It is included by default when the product is manufactured.
- *** : This functions need to connect to the Standard III wired remote controller.

FUNZIONI DISPONIBILI Unità interna

◆ Accessory Compatibility List

Category		Product	Remark	ZQNW09GALA1 [UQ09F NA0] ZQNW12GALA1 [UQ12F NA0] ZQNW18GALA1 [UQ18F NA0]
Wireless Remote Controller		PQWRHQ0FDB	Heat Pump	O
		PWLSSB21H	Heat Pump	O
Wired Remote Controller	Simple	PQRCVCL0Q(W)	Simple	O
		PQRCHCA0Q(W)	for Hotel	O
	Standard	PREMTB001	Standard II (White)	O
		PREMTBB01	Standard II (Black)	O
		PREMTB100**	Standard III (White)	O
		PREMTBB10**	Standard III (Black)	O
Premium	PREMTA000(A/B)	Premium	O	
Dry contact	Simple Contact	PDRYCB000	Simple Dry Contact	O
	Communication type	PDRYCB400	2 Points Dry Contact (For Setback)	O
		PDRYCB300	For 3rd Party Thermostat	O
		PDRYCB500	For Modbus	O
Gateway	IDU PI485	PHNFP14A0	Without case	X
		PSNFP14A0	With case	X
ETC	Remote temperature sensor	PQRSTA0	-	O
	Zone controller	ABZCA	-	X
	CO ₂ Sensor	PES-C0RV0	For ERV, ERV DX Indoor units	X
	Group control wire	PZCWRCG3	0.25m	O
	2-Remo Control Wire	PZCWRC2	0.25m	O
	Extension Wire	PZCWRC1	10m	O
	Wi-Fi Controller*	PWFMDD200	-	O
Human detecting sensor	PTVSMA0	-	X	
<p>Note</p> <p>1. O: Possible, X: Impossible, -: Not applicable, Embedded: Included with product.</p> <p>2. *: Some advanced functions controlled by individual controller cannot be operated.</p> <p>3. **: It could not be operated some functions.</p> <p>4. ***: Selecting a wireless remote controller in case of ducted type indoor units requires either a connection to the wired remote controller (Standard II) or an IR receiver accessory to be connected to the duct in order to receive the signal.</p> <p>5. If you need more detail, please refer to the BECON PDB or the manual of product. (http://partner.lge.com/global : Home> Doc.Library> Product > Control(BECON))</p>				

▪ Dati tecnici
Caratteristiche Unità Interna/Esterna
Standard - 1Φ

Combinazione	Codice unità Esterna			ZQNW18GALA1 [UQ18F NA0]
	Codice unità interna			
Capacità	Freddo	Min.~Nomin~Max.	kW	2.00 ~ 5.00 ~ 5.80
	Caldo	Min.~Nomin~Max.	kW	2.00 ~ 4.90 ~ 5.40
Potenza assorbita	Freddo	Min.~Nomin~Max.	kW	0.40 ~ 1.75 ~ 2.45
	Caldo	Min.~Nomin~Max.	kW	0.30 ~ 1.56 ~ 2.11
Corrente assorbita	Freddo	Nominale	A	8.30
	Caldo	Nominale	A	8.00
EER / COP			kWh / kWh	2.85 / 3.14
SEER / SCOP			kWh / kWh	5.80 / 3.80
Seasonal Energy		Freddo /caldo	-	A+ / A
Annual Energy		Freddo /caldo	kWh	302 / 1,396
Deumidificazione			l / h	2.37
ODU Sound	Freddo	Nominale	dB(A)	47
	Caldo	Nominale	dB(A)	52
ODU Sound Power	Freddo	Nominale	dB(A)	63
	Caldo	Nominale	dB(A)	-
Piping Connections	Liquid	Outer Dia.	mm (inch)	Ø 6.35 (1/4)
	Gas	Outer Dia.	mm (inch)	Ø 12.7 (1/2)
Piping Length		Nominale	m	7.5
		Min. / Max.	m	5.0 / 30.0

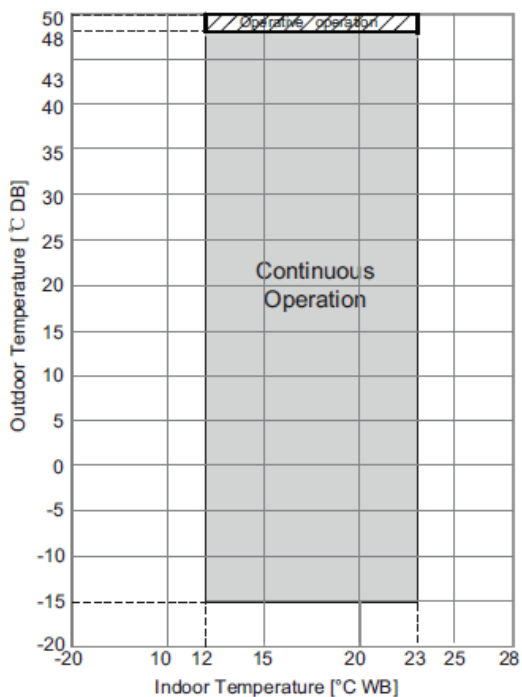
Codice Esterna		Unità	ZUW24GA1 [UUB1 U20]	
alimentazione		V , Ø , Hz	220-240 , 1 , 50	
Collegamenti elettrici		No. x mm ²	3C x 2.5	
Esterno	colore	-	Warm Gray	
	RAL	-	7044	
Dimensioni	Net	W x H x D	mm	870 x 650 x 330
	Shipping	W x H x D	mm	1,046 x 713 x 461
Pesi	Net		kg	44.5
	Shipping		kg	49.5
Compressore	Type		-	Twin Rotary
	Model		Model x No.	DKT208MAB x 1
	Motor type		-	BLDC
	Motor Output		W x No.	1,500 x 1
	Oil Type		-	FW68D
	Oil Charge		cc x No.	670 x 1
Refrigerante	Type		-	R32
	GWP (Global Warming		-	675
	Precharged Amount		g	1,200
	t-CO ₂ eq.		-	0.810
	Control		-	EEV
	Chargeless-Pipe Length		m	7.5
	Additional Charging Volume		g/m	20
Scambiatore	(Row x Column x FPI) x No.		-	(2 x 28 x 14) x 1
Ventilatore	Type		-	Propeller
	Air Flow Rate	Rated	m ³ /min x No.	50 x 1
Motore ventilatore	Type		-	BLDC
	Output		W x No.	85.4 x 1
Conessioni	Liquid	Outer Dia.	mm (inch)	Ø 6.35 (1/4)
	Gas	Outer Dia.	mm (inch)	Ø 12.7 (1/2)
Massima distanza Interne ed Esterne		Max.	m	30

▪ Campo di funzionamento

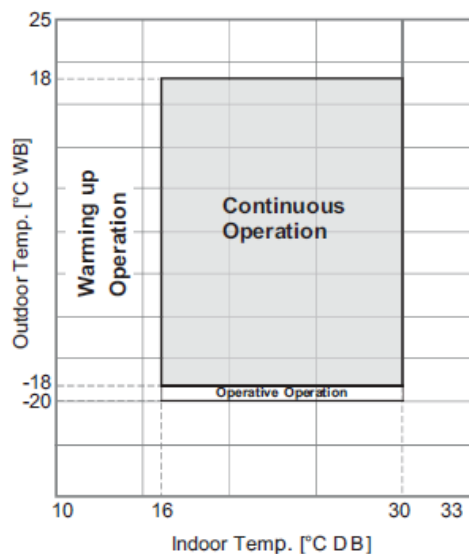
Il limiti operativi sotto riportati tengono conto delle seguenti condizioni di funzioanemto:
Lunghezza tubazioni 7,5 metri dislivello 0 metri.

◆ H-Inverter / Standard

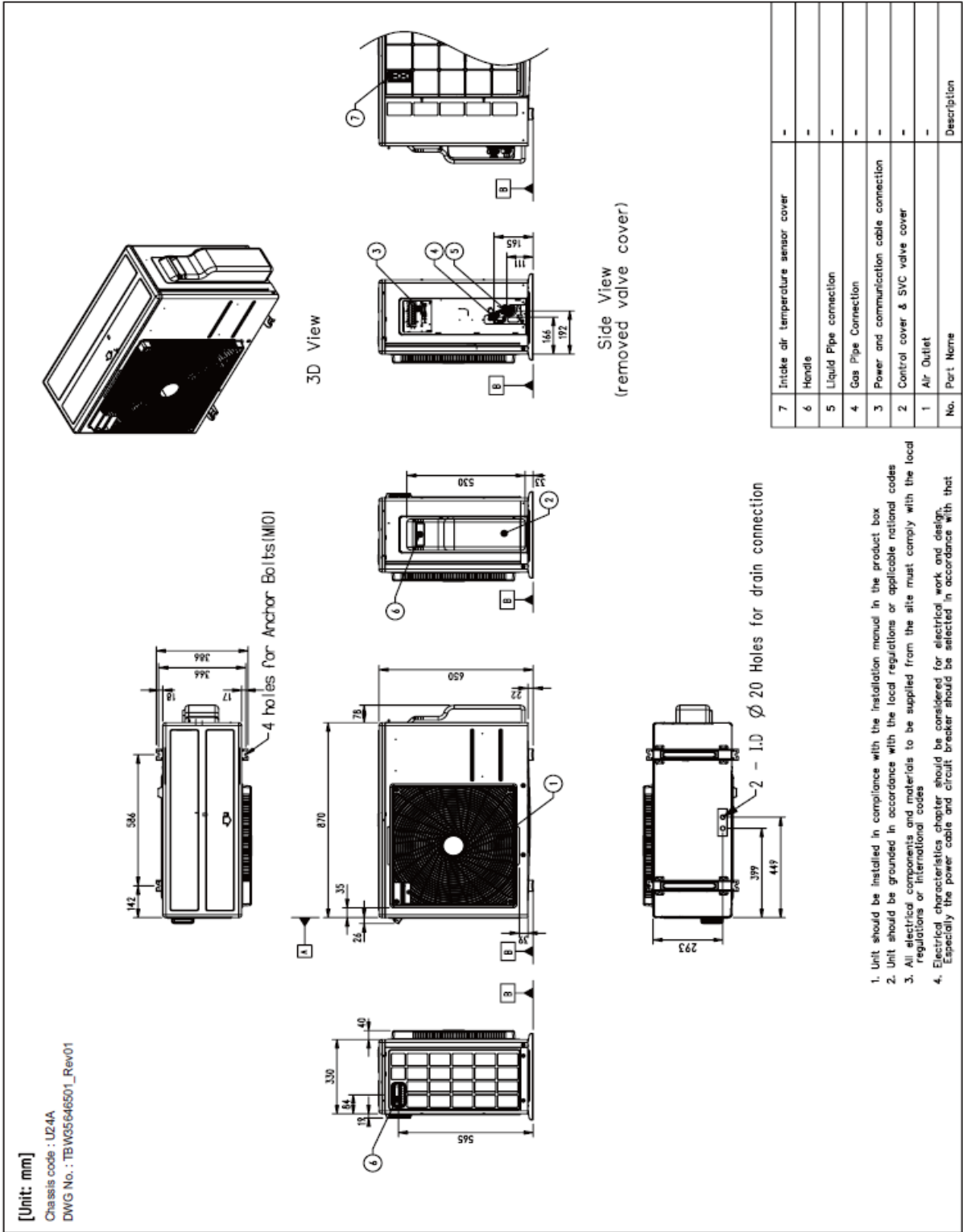
Cooling

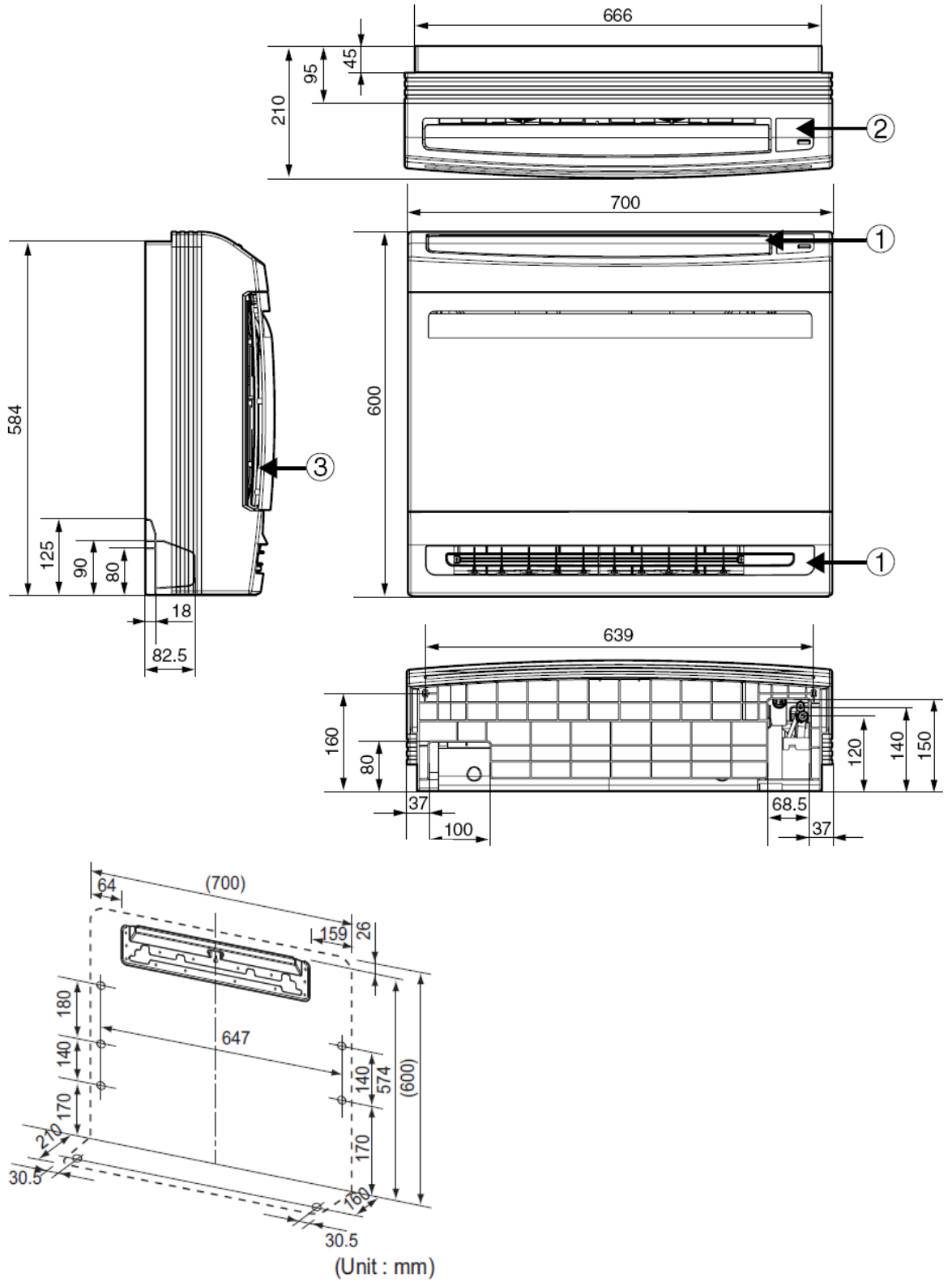


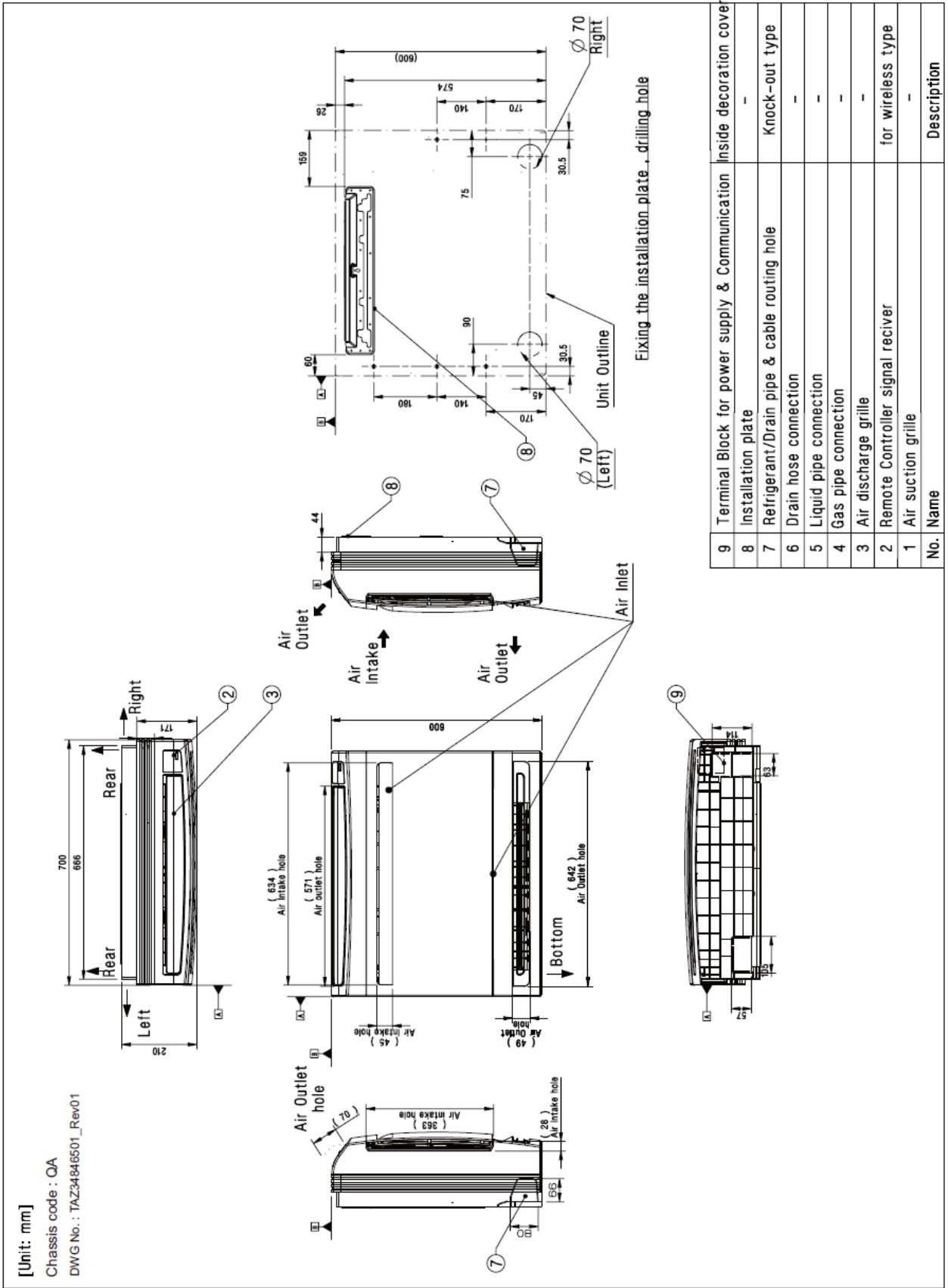
Heating



▪ SCHEMA DIMENSIONALE UNITA' ESTERNA

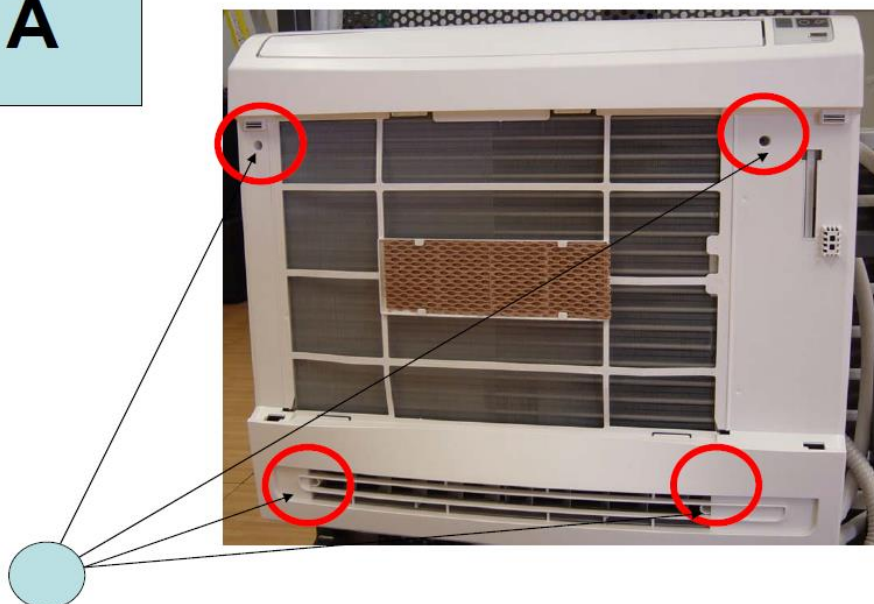






SCHEMA COLLEGAMENTO TUBAZIONI

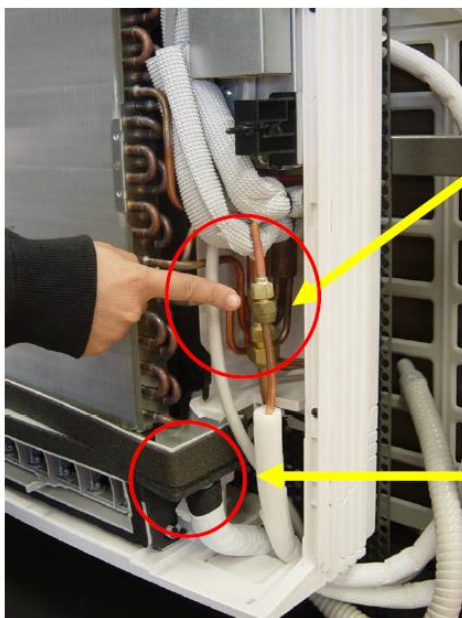
A



Viti per lo smontaggio del frontale



B



TUBAZIONI DI COLLEGAMENTO GAS E LIQUIDO

TUBAZIONE DI SCARICO



■ TAVOLE DI RESA IN RAFFREDDAMENTO

Outdoor Air Temp.	Indoor Air Temperature : °CDB / °CWB																	
	20.0 / 14.0			22.0 / 16.0			25.0 / 18.0			27.0 / 19.0			30.0 / 22.0			32.0 / 24.0		
°CDB	TC	SHC	PI	TC	SHC	PI	TC	SHC	PI	TC	SHC	PI	TC	SHC	PI	TC	SHC	PI
20.0	3.51	2.63	0.60	4.39	3.09	0.79	5.06	3.55	0.98	5.57	3.78	1.02	6.08	3.72	1.05	6.47	3.67	1.06
25.0	3.32	2.55	0.65	4.20	3.01	0.85	4.87	3.47	1.06	5.38	3.71	1.09	5.89	3.64	1.13	6.28	3.59	1.14
32.0	3.05	2.44	0.74	3.93	2.90	0.94	4.60	3.37	1.17	5.11	3.60	1.20	5.62	3.53	1.24	6.01	3.49	1.25
35.0	2.94	2.39	0.78	3.82	2.86	0.98	4.49	3.32	1.21	5.00	3.55	1.25	5.51	3.48	1.29	5.90	3.44	1.30
40.0	2.74	2.31	0.85	3.63	2.78	1.05	4.30	3.24	1.29	4.81	3.47	1.33	5.32	3.41	1.37	5.71	3.36	1.37
43.0	2.63	2.27	0.89	3.51	2.73	1.09	4.18	3.19	1.34	4.69	3.43	1.37	5.21	3.36	1.41	5.59	3.31	1.42
46.0	2.52	2.22	0.93	3.40	2.68	1.13	4.07	3.15	1.38	4.73	3.49	1.42	5.26	3.42	1.46	5.66	3.37	1.47
48.0	2.44	2.19	0.95	3.32	2.65	1.15	3.99	3.12	1.52	4.75	3.53	1.56	5.29	3.46	1.60	5.70	3.41	1.61

■ TAVOLE DI RESA IN RISCALDAMENTO

Outdoor Air Temp.	Indoor Air Temperature : °CDB									
	16.0		18.0		20.0		22.0		24.0	
°CWB	TC	PI	TC	PI	TC	PI	TC	PI	TC	PI
-20.0	4.13	1.13	4.09	1.23	4.06	1.32	4.03	1.43	4.00	1.53
-15.0	4.71	1.32	4.67	1.41	4.64	1.51	4.61	1.61	4.58	1.71
-10.0	5.29	1.51	5.25	1.60	5.22	1.69	5.19	1.79	5.16	1.88
-5.0	5.87	1.69	5.83	1.79	5.80	1.88	5.57	1.79	5.34	1.71
0.0	6.42	1.88	6.11	1.79	5.80	1.69	5.57	1.61	5.34	1.53
6.0	6.42	1.62	6.11	1.54	5.80	1.47	5.57	1.40	5.34	1.32
10.0	6.42	1.51	6.11	1.41	5.80	1.32	5.57	1.25	5.34	1.18
15.0	6.42	1.32	6.11	1.23	5.80	1.13	5.57	1.07	5.34	1.01
18.0	6.42	1.21	6.11	1.11	5.80	1.02	5.57	0.96	5.34	0.90

Notes :

Capacità rilevate alle seguenti condizioni

1. Lunghezza tubazione : 7,5 m
Differenza di livello : 0 m
2. TC: Total Capacity (kW)
PI: Potenza assorbita (kW)

Fattori di correzione

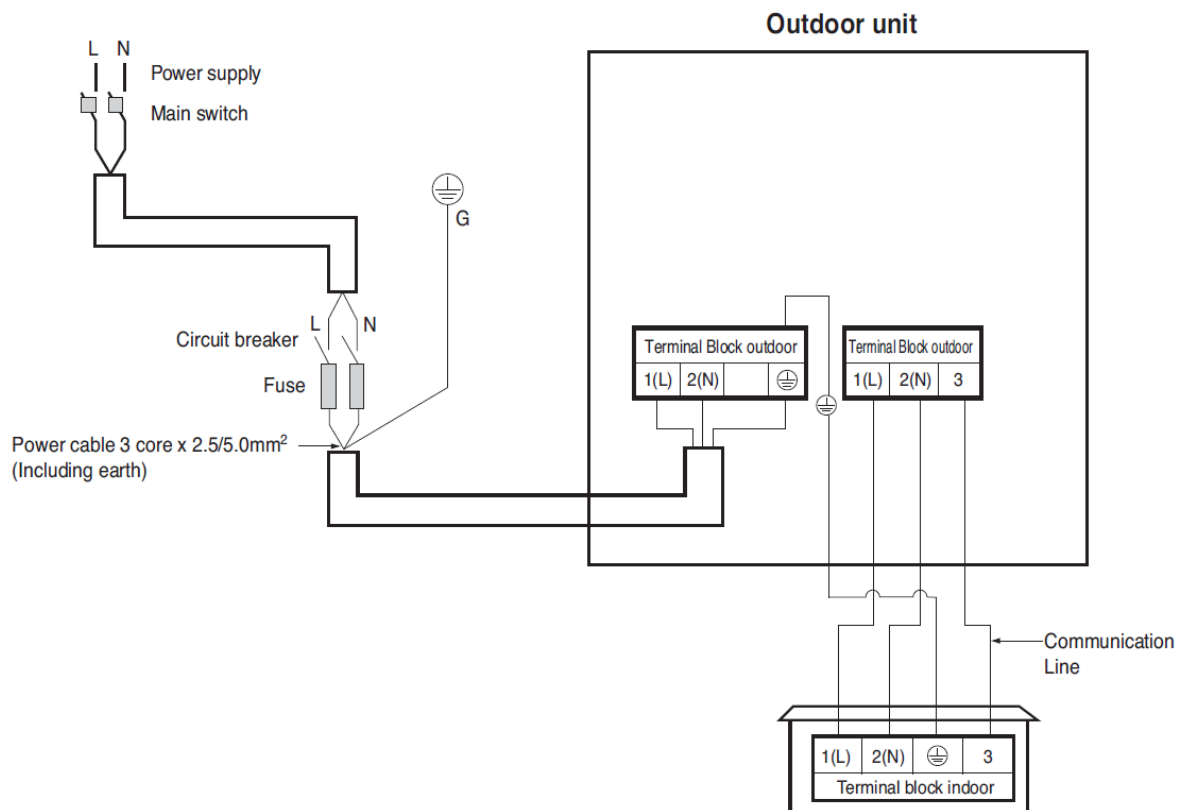
Raffreddamento

Standard										
Indoor Unit	ZTNW18GQLA1 [CT18F NQ0]		ZBNW18GM1A1 [CM18F N10]		ZBNW18GL6A1 [CL18F N60]		ZVNW18GM1A1 [UV18F N10]		ZQNW18GALA1 [UQ18F NA0]	
	TC	PI	TC	PI	TC	PI	TC	PI	TC	PI
Max.	1.15	1.76	1.15	1.49	1.15	1.51	1.15	1.49	1.15	1.96
Rated	1.00	1.26	1.00	1.06	1.00	1.08	1.00	1.06	1.00	1.40

Riscaldamento

Standard										
Indoor Unit	ZTNW18GQLA1 [CT18F NQ0]		ZBNW18GM1A1 [CM18F N10]		ZBNW18GL6A1 [CL18F N60]		ZVNW18GM1A1 [UV18F N10]		ZQNW18GALA1 [UQ18F NA0]	
	TC	PI	TC	PI	TC	PI	TC	PI	TC	PI
Max.	1.13	1.45	1.15	1.68	1.15	1.69	1.15	1.68	0.93	1.43
Rated	0.98	1.03	1.00	1.20	1.00	1.20	1.00	1.20	0.84	1.06

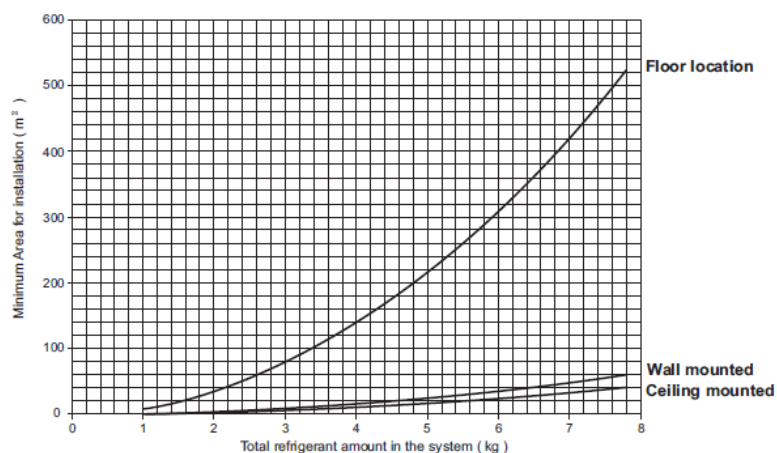
COLLEGAMENTI ELETTRICI E SPECIFICHE DI CABLAGGIO



R32

L'obiettivo di oggi è quello di individuare gas refrigeranti efficienti, in grado di garantire massima performance a impatto ambientale minimo: la strada più efficace per raggiungere questo traguardo è quella di un passaggio graduale da gas ad elevato effetto serra a gas ad effetto serra più contenuto ed è per questo che il gas refrigerante R32 si configura come soluzione in grado di soddisfare tale obiettivo: è caratterizzato da ODP (che indica il potenziale di impoverimento dello strato di ozono) pari a 0 e da un vantaggioso valore di GWP (Global Warming Potential) di 675, tre volte inferiore a quello della miscela R410A.

AREA MINIMA NECESSARIA PER INSTALLAZIONE



– Total refrigerant amount in the system = factory refrigerant charge + additional refrigerant amount

Refrigerant Amount (kg)	Minimum Area (m ²)		
	Floor location	Wall mounted	Ceiling Mounted
1.0	8.58	0.95	0.64
1.224	12.90	1.43	0.956
1.4	16.82	1.87	1.25
1.6	21.97	2.44	1.63
1.8	27.80	3.09	2.07
2.0	34.32	3.81	2.55
2.2	41.53	4.61	3.09
2.4	49.42	5.49	3.68
2.6	58.00	6.44	4.31
2.8	67.27	7.47	5.00
3.0	77.22	8.58	5.74
3.2	87.86	9.76	6.54
3.4	99.19	11.02	7.38
3.6	111.20	12.36	8.27
3.8	123.90	13.77	9.22
4.0	137.29	15.25	10.21
4.2	151.36	16.82	11.26
4.4	166.12	18.46	12.36
4.6	181.56	20.17	13.50
4.8	197.70	21.97	14.70
5.0	214.51	23.83	15.96
5.2	232.02	25.78	17.26
5.4	250.21	27.80	18.61
5.6	269.09	29.90	20.01
5.8	288.65	32.07	21.47
6.0	308.90	34.32	22.98
6.2	329.84	36.65	24.53
6.4	351.46	39.05	26.14
6.6	373.77	41.53	27.80
6.8	396.76	44.08	29.51
7.0	420.45	46.72	31.27
7.2	444.81	49.42	33.09
7.4	469.87	52.21	34.95
7.6	495.61	55.07	36.86
7.8	522.04	58.00	38.83

EU DECLARATION OF CONFORMITY¹



Number²

E_DMZ_UQ18F_DOC_20191024000002

Name and address of the Manufacturer³

LG Electronics Inc.
 LG Twin Towers, 128 Yeoui-daero, Yeongdeungpo-gu, Seoul, 07336, Korea

This declaration of conformity is issued under the sole responsibility of the manufacturer.⁴

Object of the declaration⁵

Product information⁶

Product Name
 HEATPUMP

Model Name
 UQ18F NA0, ZQNW18GALA1

Additional information⁷

Serial number is marked in the bar code label on the product

The object of the declaration described above is in conformity with the relevant Union harmonisation legislation:⁸

- References to the relevant harmonised standards used or references to the technical specifications in relation to which conformity is declared⁹

EMC Directive 2014/30/EU

EN 55014-1:2017

EN 55014-2:2015

EN 61000-3-2:2019

EN 61000-3-3:2013

Low Voltage Directive 2014/35/EU

EN 60335-1:2012+A11:2014+A13:2017

EN 60335-2-40:2003+A11:2004+A12:2005+A1:2006+A2:2009+A13:2012

EN 62233:2008

Ecodesign Directive 2009/125/EC

Regulation 327/2011/EU

RoHS Directive 2011/65/EU (as amended by EU 2015/863)

EN 50581:2012

The notified body¹⁰

[Redacted]

performed

[Redacted]

and issued the certificate

N/A

Additional information⁷

N/A

Signed for and on behalf of:¹¹ LG Electronics Inc.

Authorized Representative:

LG Electronics European Shared Service Center B.V.
 Krijgsman 1, 1186 DM Amstelveen, The Netherlands

Name and Surname / Function:

Yun Hee Yang / Director

Date of issue:

24th. October. 2019

EU DECLARATION OF CONFORMITY¹



Number²

E_DMZ_UUB1_DOC_20191028000001

Name and address of the Manufacturer³

LG Electronics Inc.
 LG Twin Towers, 128 Yeoui-daero, Yeongdeungpo-gu, Seoul, 07336, Korea

This declaration of conformity is issued under the sole responsibility of the manufacturer.⁴

Object of the declaration⁵

Product information⁶

Product Name HEATPUMP	Model Name UUB1 U20, ZUUW24GA1
---------------------------------	--

Additional information⁷

Serial number is marked in the bar code label on the product

The object of the declaration described above is in conformity with the relevant Union harmonisation legislation:⁸

- References to the relevant harmonised standards used or references to the technical specifications in relation to which conformity is declared⁹

EMC Directive 2014/30/EU	
EN 55014-1:2017	EN 55014-2:2015
EN IEC 61000-3-2:2019	EN 61000-3-3:2013
Low Voltage Directive 2014/35/EU	
EN 60335-1:2012+A11:2014+A13:2017	EN 60335-2-40:2003+A11:2004+A12:2005+A1:2006+A2:2009+A13:2012
EN 62233:2008	
Ecodesign Directive 2009/125/EC - Regulation 206/2012/EU	
EN 12102-1:2017	EN 14511:2018
EN 14825:2018	
RoHS Directive 2011/65/EU (as amended by EU 2015/863)	
EN 50581:2012	
Pressure Equipment Directive 2014/68/EU	
EN 378-2:2016	

The notified body¹⁰

Name : TÜV Rheinland Industrie Service GmbH
 Number : 0035

performed

a conformity assessment of the technical construction file

and issued the certificate

01 202 ROK/U-133048767-33

Address

Am Grauen Stein, D-51105 Köln, Germany

Conformity Assessment Procedure

A2

Additional information⁷

[Compressor] PED Category II - Module D1
 [Muffler] SEP -

Signed for and on behalf of:¹¹ LG Electronics Inc.

Authorized Representative:

LG Electronics European Shared Service Center B.V.
 Krijgsman 1, 1186 DM Amstelveen, The Netherlands

Name and Surname / Function:

Yun Hee Yang / Director

Date of issue:

23rd. October. 2019



Copyright © 2020 LG Electronics Inc.

Tutti I diritti riservati.

Nessuna parte di questa opera può essere riprodotta e distribuita in qualsiasi forma e con qualsiasi mezzo senza il consenso scritto dell'autore.

Info Clienti: 199 600 099

Servizio a pagamento: tariffa massima 11,88 Centesimi di Euro al minuto (iva esclusa). I costi da telefonia mobile variano in funzione dell'operatore utilizzato.

LG Electronics Italia S.p.A.

Via Aldo Rossi, 4
20149 Milano
Tel.02518011-Fax 0251801500

Via Gian Lorenzo Bernini, 5
00054 Fiumicino (RM)
Tel.0659290007-Fax 065914740

www.lgbusiness.it

www.lg.com/it

Per la politica di continuo miglioramento dei prodotti, LG si riserva il diritto di modificare dati e immagini senza obbligo di preavviso.
Copyright © 2018 LG Electronics. All rights reserved.