

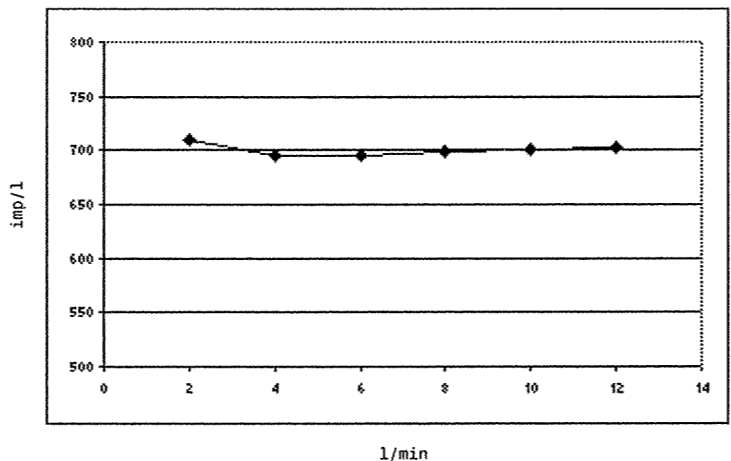
Il fornitore è tenuto a richiedere le prescrizioni riguardanti la simbologia sulle dimensioni e copia della specifica accettazione materiali n. 83.0117.00. The supplier is obliged to request the prescription regarding symbols on the dimensions and a copy of the specification concerning materials acceptance n. 83.0117.00.

Questo documento e le informazioni in esso contenute sono di proprietà ELITEK SpA e devono considerarsi di natura riservata. Pertanto ne è vietato qualsiasi tipo di utilizzo non preventivamente autorizzato da ELITEK SpA. This document and the information in it contained are property of ELITEK SpA and, as such, they are to be considered reserved. Therefore, any reproduction in any form or by any means, without prior written permission of ELITEK SpA, is forbidden.

Impulsi/litro in funzione della portata a 30°C
 Impulses/litre vs flow rate at 30°C

Curva media con 4 magneti
 Average curve with 4 magnets

l/min	imp/l
2	710
4	695
6	696
8	698
10	701
12	703

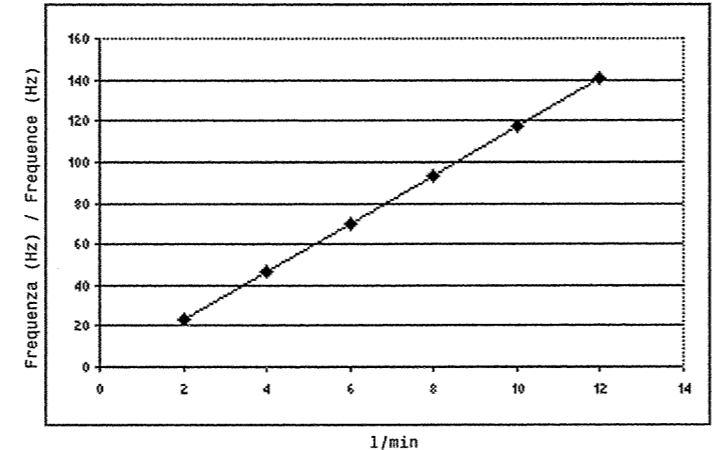


POSIZIONE MISURATORE DI FLUSSO : VERTICALE (FLUSSO DAL BASSO)
 FLOWMETER POSITION : VERTICAL (WATER DIRECTION : UPWARDS)

Frequenza segnale in funzione della portata a 30°C
 Signal frequency vs flow rate at 30°C

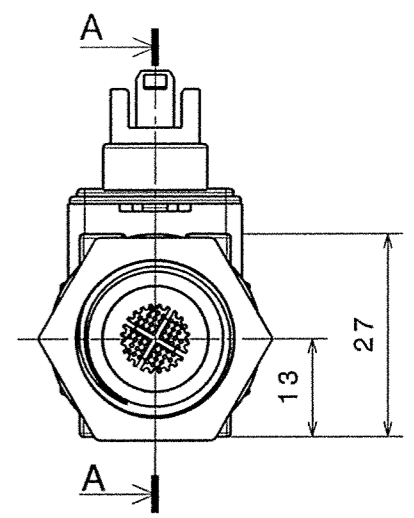
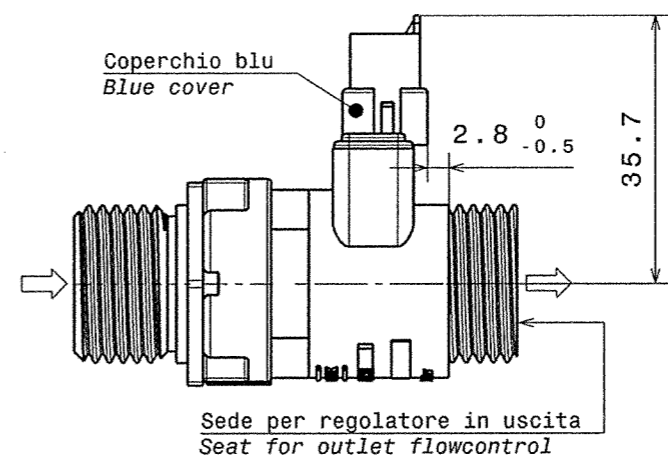
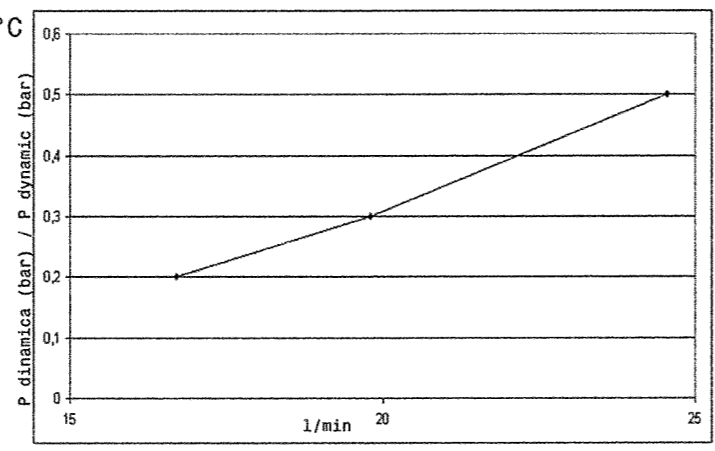
Frequenza segnale con 4 magneti
 Signal frequency with 4 magnets

l/min	Hz
2	23.7
4	46.3
6	69.6
8	93.1
10	116.9
12	140.7

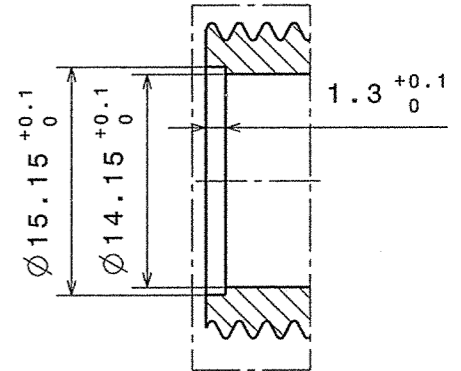
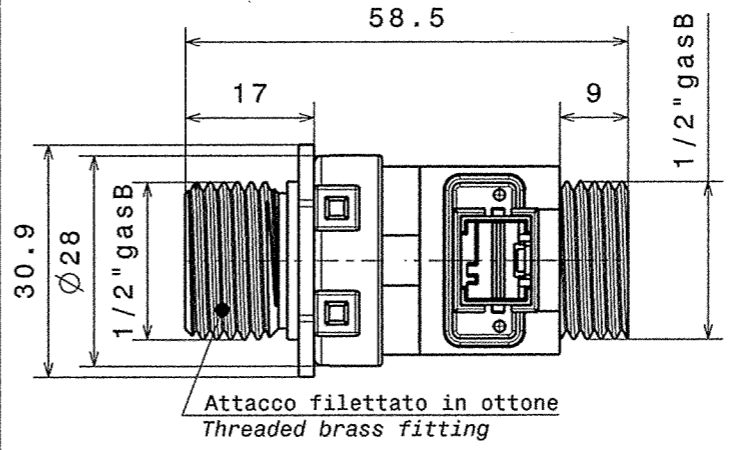


Caduta di pressione in funzione della portata a 30°C
 Pressure drop vs flow rate at 30°C

l/min	bar
16.7	0.2
19.8	0.3
24.55	0.5



Sezione Parziale A-A
 Scala: 2:1
 Partial Section A-A
 Scale: 2:1



CARATTERISTICHE DI FUNZIONAMENTO
OPERATING FEATURES

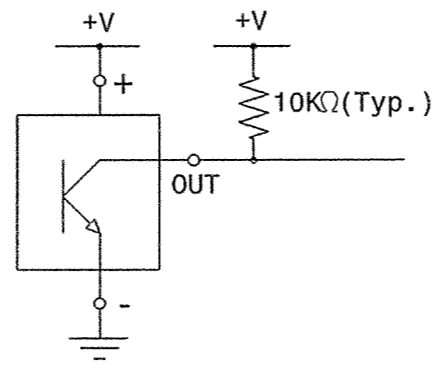
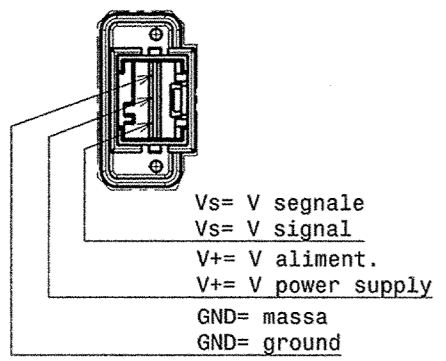
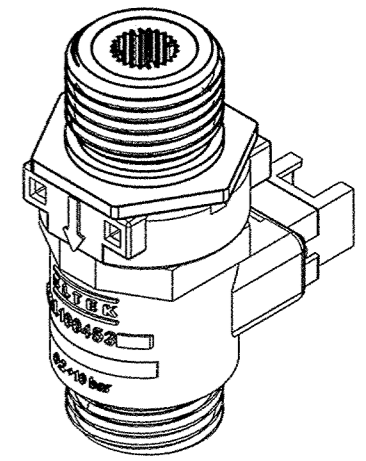
Campo di funzionamento: 0.02÷1 MPa (0.2÷10 Bar)
 Operating range

Pressione di prova: 1.6 MPa (16 Bar)
 Test pressure

Temperatura max fluido: 70°C
 Max liquid t.

Temperatura max ambiente: 70°C
 Max ambient t.

Specifica Tecnica cod. 82.0453.xx
 Technical Specification code 82.0453.xx



Per il collegamento con il sensore usare connettore RAST 2.5.
 For connection to sensor use connector RAST 2.5.

Pos.	Descrizione modifica	Data	Firma	Peso
02	Aggiunto filtro "Elios" in entrata	02/08/07	DE VIDO	
01	Aggiunto nota POSIZIONE MISURATORE DI FLUSSO	03/11/05	DE VIDO	

Materiale		Sostituisce
Denominazione MISURATORE DI FLUSSO CON ATTACCO FILETTATO IN OTTONE FLOWMETER WITH BRASS FITTING		Codice 10.0453.68.02