

**Q.tà** **Descrizione**1 **MAGNA1 40-100 F****Attenzione: le foto e i disegni sono solo indicativi**Codice prodotto: [99221304](#)

Il circolatore Grundfos MAGNA1 D è l'opzione semplice per un lavoro ben fatto.

Con la sua elevata efficienza energetica, il prodotto è all'altezza delle normative EuP 2015 garantendo notevoli risparmi sull'elettricità, e con la sua interfaccia intuitiva e facile da usare e il design esente da manutenzione, MAGNA1 D è la pompa di circolazione ideale per esigenze prestazionali di base in applicazioni dove sono desiderati il controllo e il monitoraggio del sistema.

Con questa gamma di circolatori, tutto, dalla configurazione al controllo e al monitoraggio di base, diventa semplice.

La pompa non richiede manutenzione grazie al design a rotore incastolato.

MAGNA1 D offre tranquillità grazie alla sicurezza dell'approvvigionamento ottenuta grazie alla pompa ridondante, con conseguente miglioramento dei tempi di attività.

Il flusso, e quindi il comfort costante, è garantito grazie alla sua capacità di passare automaticamente da una testata all'altra in caso di guasto.

Le due pompe comunicano in modalità wireless.

MAGNA1 D offre la possibilità di monitorare la pompa tramite l'uscita del relè di guasto.

L'ingresso digitale di avvio/arresto controlla a distanza la pompa.

La pompa comunica in modalità wireless con l'app Grundfos GO Remote e può anche comunicare via radio.

MAGNA1 D può funzionare come pompa principale sia in applicazioni di riscaldamento che di raffreddamento, tra cui:

- Circuiti di miscelazione
- Superfici riscaldanti
- Superfici di climatizzazione
- Sistemi di pompe di calore geotermiche
- Applicazioni di refrigeratori più piccole

MAGNA1 D è una pompa monofase e caratterizzata da avere il controller e il pannello operativo integrati nella scatola di controllo.

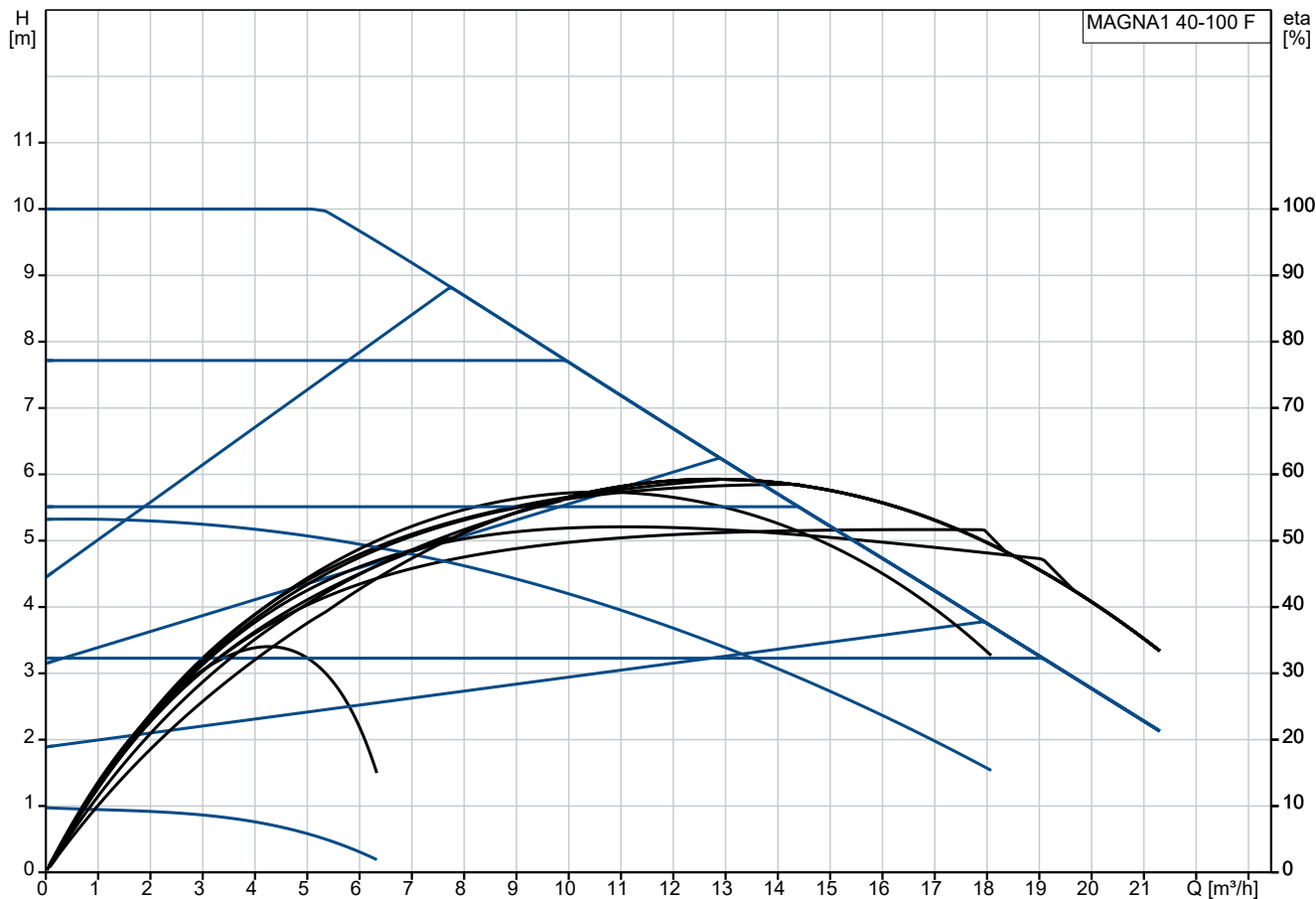
Il corpo pompa è disponibile sia nella versione in ghisa che in acciaio inossidabile.

La scatola del rotore in composito è rinforzata con fibra di carbonio, la piastra del cuscinetto e il rivestimento del rotore sono in acciaio inossidabile e l'alloggiamento dello statore è in alluminio.

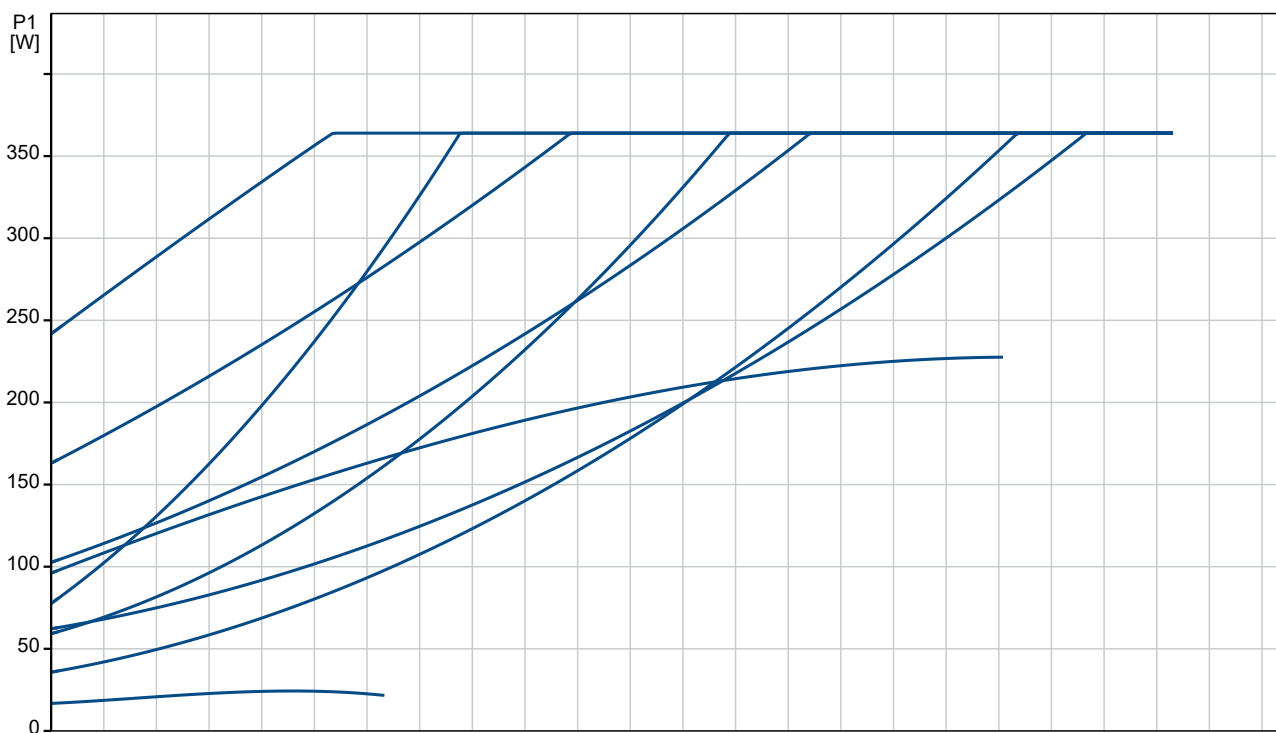
L'elettronica di potenza è raffreddata ad aria.

La pompa incorpora un motore sincrono a 4 poli a magneti permanenti (motore PM). Questo tipo di motore è caratterizzato da un'efficienza maggiore rispetto a un motore asincrono convenzionale a gabbia di scoiattolo. La velocità della pompa è controllata da un convertitore di frequenza integrato.

## 99221304 MAGNA1 40-100 F



Liquido pompato = Acqua  
 Temperatura del liquido durante l'esercizio = 60 °C  
 Densità = 983.2 kg/m³



Descrizione	Valore
-------------	--------

**Informazioni generali:**

Nome prodotto: MAGNA1 40-100 F  
 Codice prod.: [99221304](#)  
 Codice EAN: 5712608942778

**Tecniche:**

Prevalenza massima: 100 dm  
 Classe TF: 110  
 Approvals: CE, VDE, EAC, MOROCCO, UKCA, TSE, RCM, UkrSEPRO

Modello: C

**Materiale:**

Corpo pompa: Ghisa  
 Corpo pompa: EN 1561 EN-GJL-250  
 Corpo pompa: ASTM A48-250B  
 Girante: Composite

**Installazione:**

Limite temperatura ambiente: 0 .. 40 °C  
 Max pressione di funzionamento: 10 bar

Tipo di collegamento: DIN  
 Dimens. attacco: DN 40  
 Pressione nominale della connessione: PN 6/10

Interasse: 220 mm

**Liquido:**

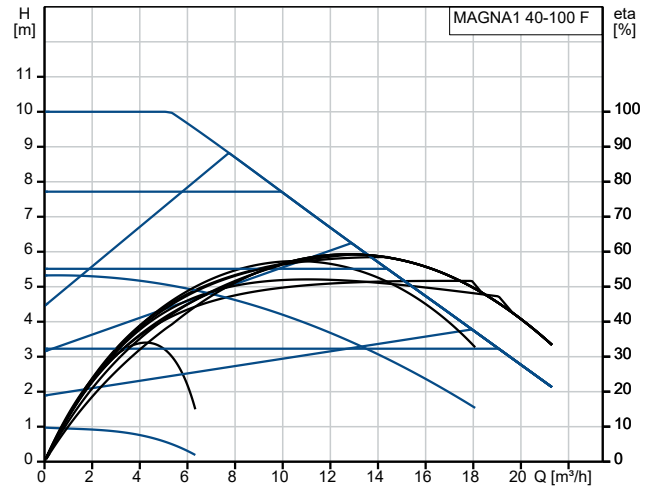
Liquido pompato: Acqua  
 Gamma temperatura del liquido: -10 .. 110 °C  
 Temperatura del liquido durante il funzionamento: 60 °C  
 Densità: 983.2 kg/m<sup>3</sup>

**Dati elettrici:**

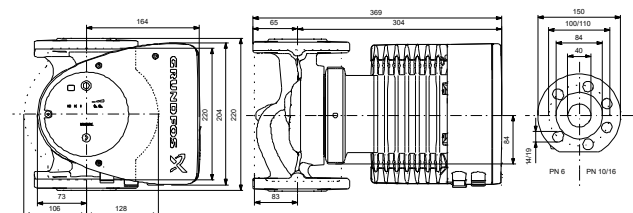
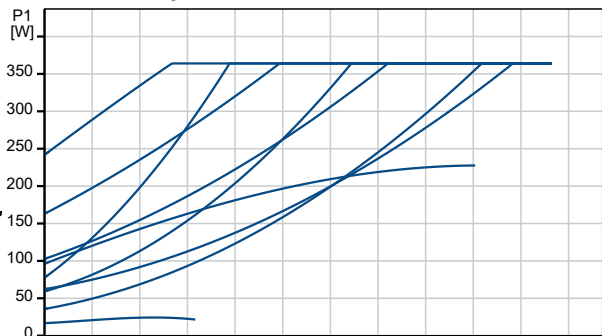
Potenza massima assorbita - P1: 370 W  
 P1 min.: 17.03 W  
 Frequenza di rete: 50 / 60 Hz  
 Tensione nominale: 1 x 230 V  
 Minimum current consumption: 0.19 A  
 Consumo massimo di corrente: 1.65 A  
 Classe di protezione (IEC 34-5): X4D  
 Classe di isolamento (IEC 85): F

**Altro:**

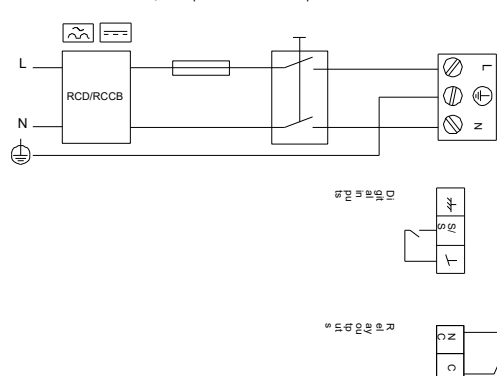
Energy (EEI): 0.20  
 Peso netto: 16.3 kg  
 Peso lordo: 17.7 kg  
 Volume imballo: 0.039 m<sup>3</sup>  
 Finlandese: 4615189  
 Nazione di origine: DE  
 Tariffa convenzione n.: 84137030  
 Environmental approvals: CN ROHS, WEEE



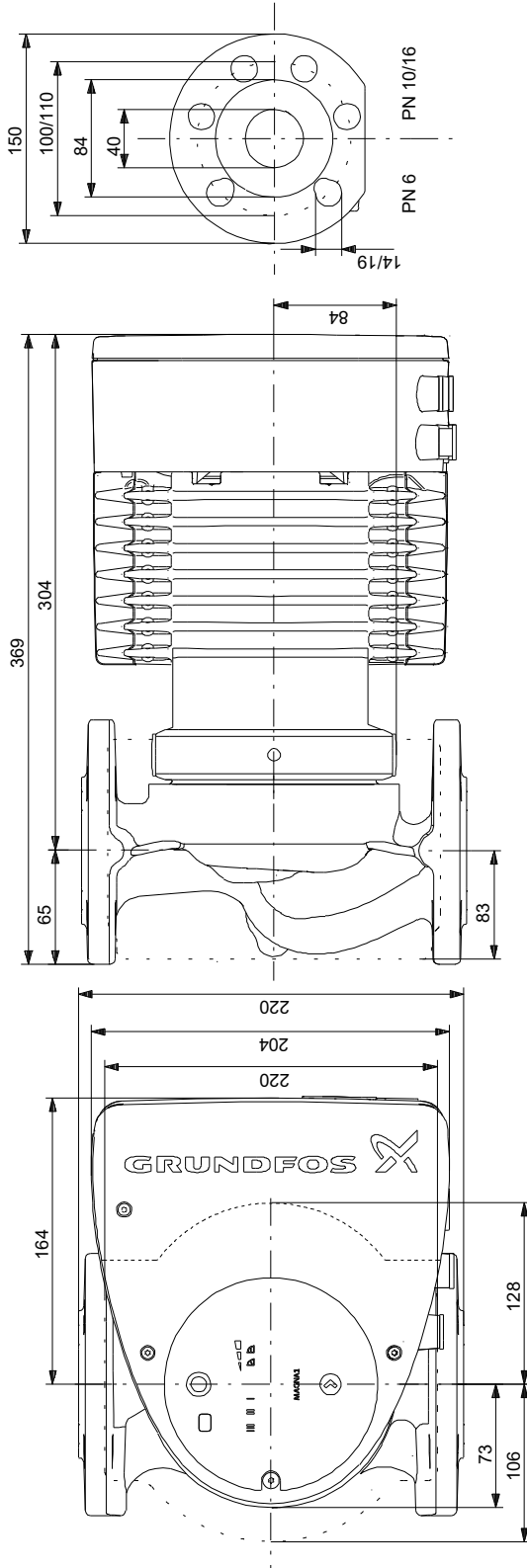
Liquido pompato = Acqua  
 Temperatura del liquido durante l'esercizio = 60 °C  
 Densità = 983.2 kg/m<sup>3</sup>



Example of mains-connected motor with mains switch, backup fuse and additional protection



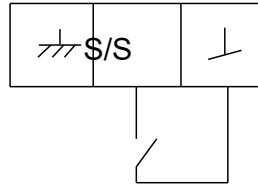
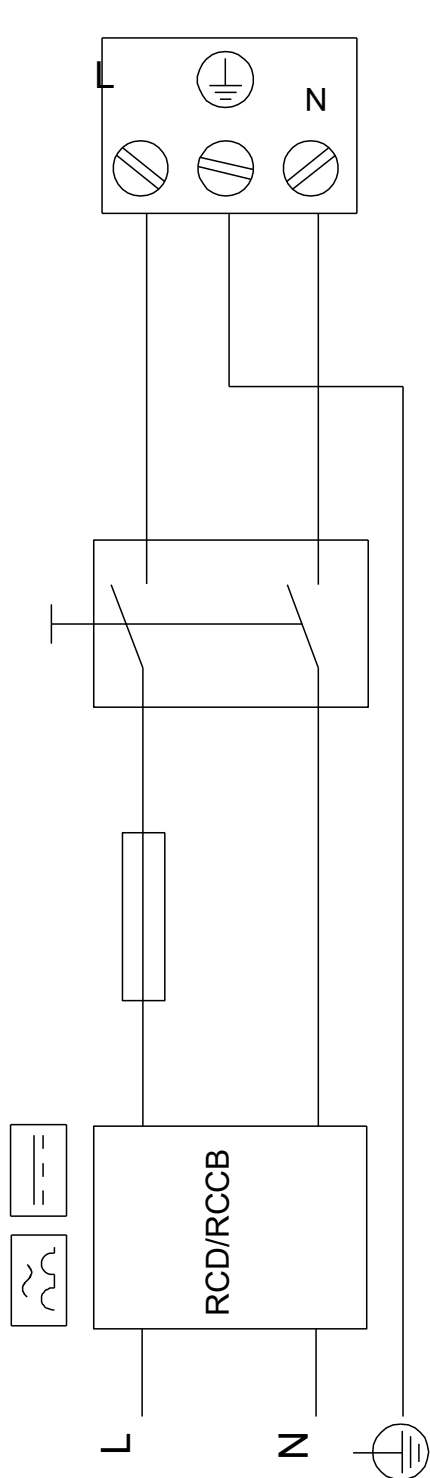
## 99221304 MAGNA1 40-100 F



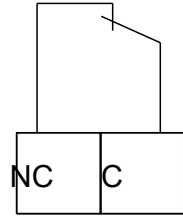
Nota: tutte le misure sono in mm se non diversamente specificato.  
Attenzione: il disegno dimensionale semplificato non mostra tutti i dettagli.

## 99221304 MAGNA1 40-100 F

Example of mains-connected motor  
with mains switch, backup fuse and additional protection



Digital inputs



Relay outputs