

# Boccole cilindriche a strascinamento

Composizione=acciaio/bronzo sinterizzato/ PTFE

Art.PLTBOC15179AC

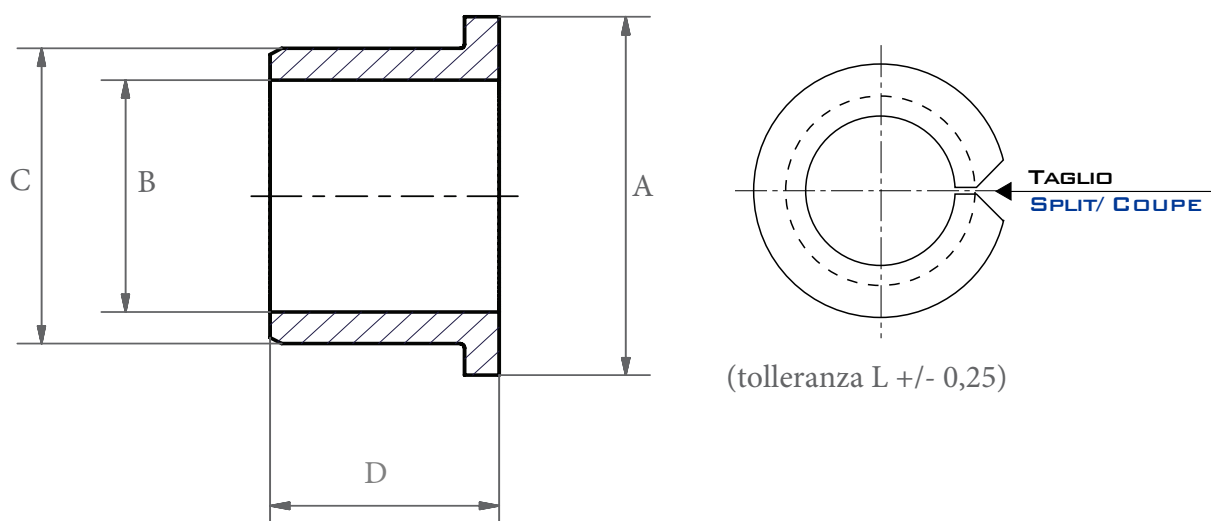


Tabella dimensionale boccole PTFE

Codice	A	$\varnothing$ B	C	D
PLTBOC15179AC	23	15	17	9