

# NEW MEGA WHEELS PEL

Valigia trolley porta utensili in polietilene a doppia parete



## Caratteristiche generali

- calotte in polietilene con piedini incorporati, stampate in roto moulding
- 2 serrature TSA omologate con chiave
- 2 braccetti reggi coperchio in metallo
- maniglione telescopico e grandi ruote con cuscinetti a sfera
- fondo porta oggetti con divisori regolabili
- maniglia ergonomica rivestita in gomma
- cerniera in acciaio rivettata in più punti per garantire la massima resistenza
- impilabilità
- tasca porta documenti
- 2 cassettoni porta minuteria

## Configurazione Interna

- 2 pannelli porta utensili con elastici

## Versioni

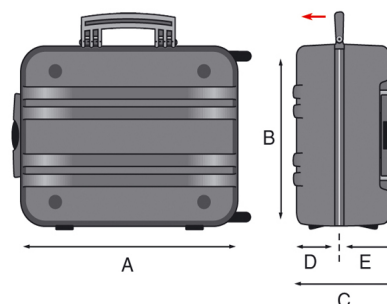
- NEW MEGA WHEELS PEL
- NEW MEGA WHEELS PSS
- NEW MEGA WHEELS PTS

## EAN

8024482009117



Specifiche tecniche	A	B	C	D	E
mm dimensioni interne	453	345	185	75	110
Peso Kg 7,50					
inc dimensioni interne	17 13/16	13 9/16	7 5/16	2 15/16	4 5/16
Peso lbs 16.53					



## NEW MEGA WHEELS PEL

Valigia trolley porta utensili in polietilene a doppia parete



La tecnica di realizzazione a doppia parete e il corpo valigia in polietilene antiurto ad alta densità, caratterizzato da un'incredibile resistenza alle alte e basse temperature e agli agenti chimici, fanno di questo trolley porta utensili quanto di più affidabile sia attualmente disponibile sul mercato. Ideale per il trasporto aereo. Le serrature TSA omologate, consentono una facile ispezione del bagaglio al personale aeroportuale autorizzato, evitando spiacevoli rotture delle serrature.

Tecnologia INTELLIRESPOND integrata: l'App gratuita che permette la gestione e il controllo degli strumenti contenuti nella valigia.

Visita [www.intellirespond.com](http://www.intellirespond.com)



# Accessori

NEW MEGA WHEELS PEL



WL01



WL02



WL03



WL04



WL05