

# Pressostati serie PE - PED

I pressostati e pressostati differenziali della serie PE-PED sono ideati per applicazioni civili o su impianti di combustione industriale per il rilevamento della pressione dei gas appartenenti alla prima, seconda e terza famiglia e di aria.

Vengono normalmente installati nei più comuni impianti di combustione come forni, bruciatori compatibili, caldaie ed essiccatoi.

I pressostati PE-PED sono certificati **CE**, secondo le norme EN 1854. La pressione d'intervento dei pressostati è regolabile attraverso una ruota manuale.



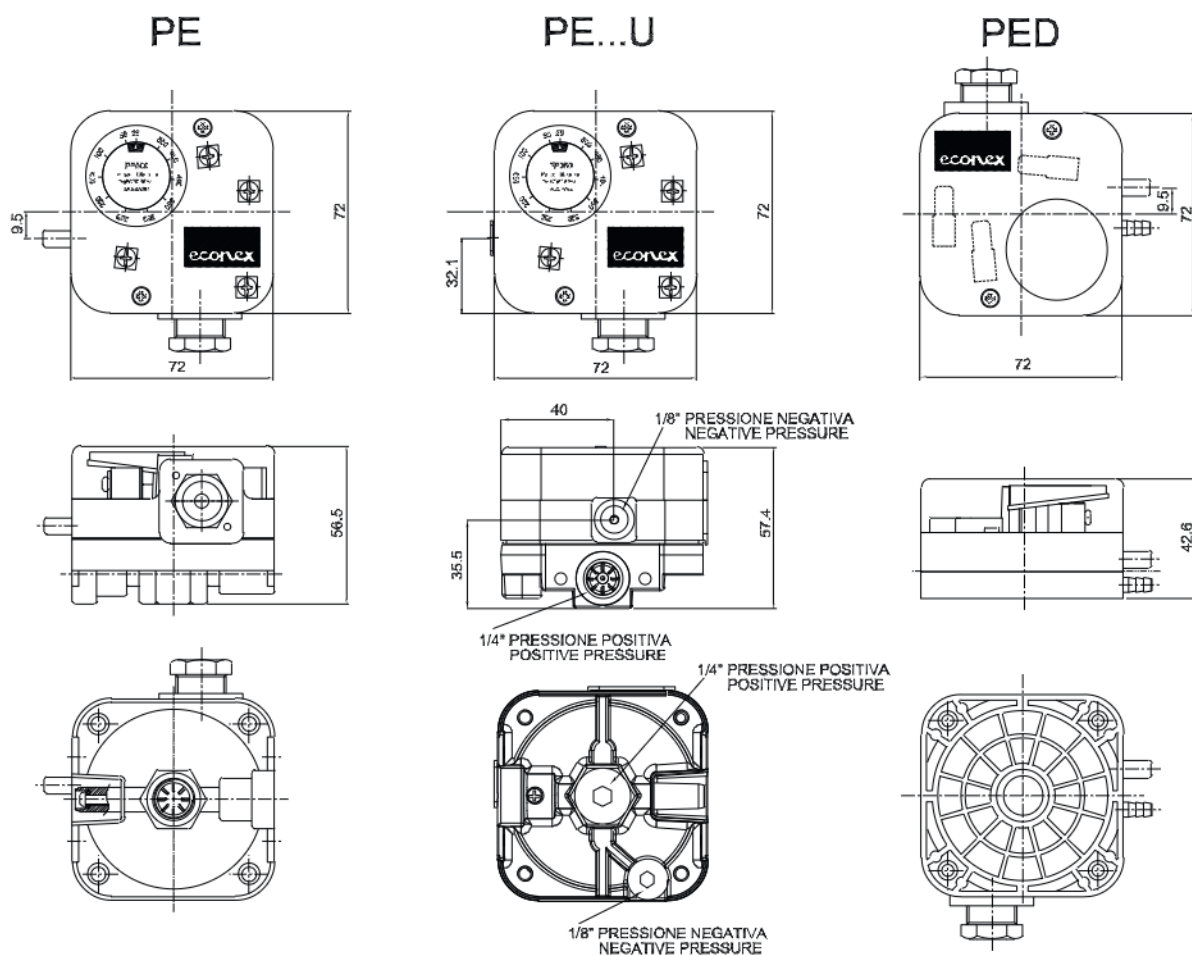
## DATI TECNICI

<b>Basetta</b>	Alluminio pressofuso (modelli PE e PE...-U), policarbonato (PED)	
<b>Membrana</b>	NBR (PE e PE...-U), silicone (PED)	
<b>Alloggiamento</b>	Ottone	
<b>Calotta di protezione</b>	Policarbonato	
<b>Portata contatti</b>	250V ca - 5A	
<b>Attacco pressione</b>	Rp 1/4 - ISO 7 - 1	
<b>Temperatura di esercizio</b>	-15 ÷ +60 °C	
<b>Cicli vita</b>	50.000 per gas, 100.000 per aria	
<b>Protezione elettrica</b>	IP54 - IP44 (differenziale)	
<b>Pressacavi</b>	M18 x1 su richiesta con adattatore M20 x 1,5	
<b>Modelli</b>	PE	Pressione positiva
	PE...-U	Pressione positiva e differenziale
	PED	Pressione differenziale

## CARATTERISTICHE

- Installazione in orizzontale (preferibile) oppure in verticale. In caso di montaggio in posizione orizzontale del pressostato differenziale PED, il punto di intervento dello switch varia di 0.25 mbar
- Max pressione pressostato PE : 500 mbar e 1 bar (solo PE500)
- Max pressione pressostato differenziale PED : 100 mbar
- Tolleranza di regolazione  $\pm 15\%$
- Collegamenti elettrici: maschio fast-on 6.3 x 0.8 mm
- Collegamenti aria: silicone o poliammide, tubo poliuretano,  $\varnothing 4 \times \varnothing 7$  o  $\varnothing 5 \times \varnothing 8$  mm

## DIMENSIONI

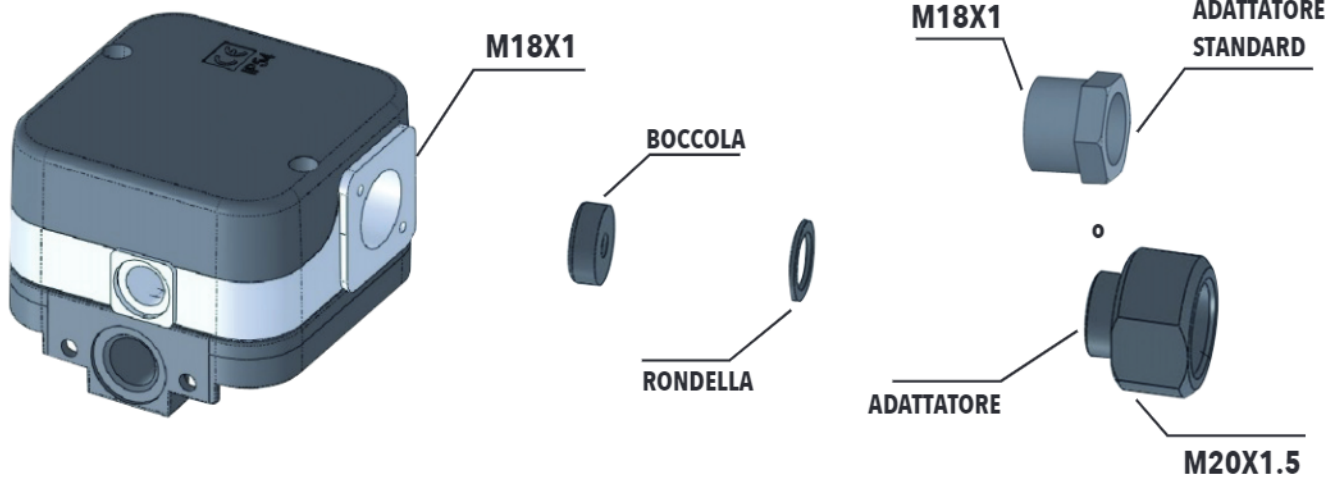
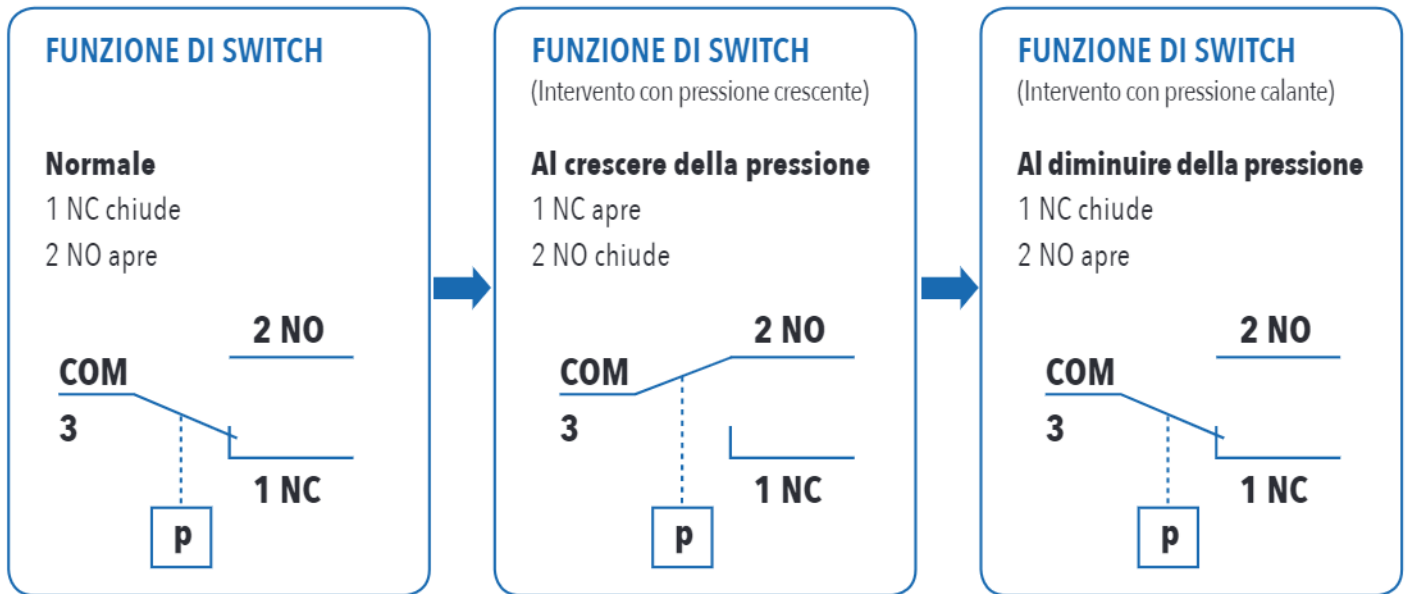


## MODELLI

Modello	Tipo	Scala misurazione	P.Max	Differenziale $\Delta P$	Peso netto in Kg
PE003	Pressione positiva	0.4 - 3.0 mbar	500 mbar	$\leq 0.3$ mbar	0,15
PE003-U	Pressione positiva e differenziale	0.4 - 3.0 mbar	500 mbar	$\leq 0.3$ mbar	0,20
PED003	Pressione differenziale	0.4 - 3.0 mbar	100 mbar	$\leq 0.3$ mbar	0,15
PE005	Pressione positiva	0.5 - 5.0 mbar	500 mbar	$\leq 0.3$ mbar	0,15
PE005-U	Pressione positiva e differenziale	0.5 - 5.0 mbar	500 mbar	$\leq 0.3$ mbar	0,20
PED005	Pressione differenziale	0.5 - 5.0 mbar	100 mbar	$\leq 0.4$ mbar	0,15
PE010	Pressione positiva	2.0 - 10.0 mbar	500 mbar	$\leq 0.4$ mbar	0,15
PE010-U	Pressione positiva e differenziale	2.0 - 10.0 mbar	500 mbar	$\leq 0.4$ mbar	0,20
PED010	Pressione differenziale	2.0 - 10.0 mbar	100 mbar	$\leq 0.5$ mbar	0,15
PE050	Pressione positiva	2.5 - 50.0 mbar	500 mbar	$\leq 1.5$ mbar	0,15
PE050-U	Pressione positiva e differenziale	2.5 - 50.0 mbar	500 mbar	$\leq 1.5$ mbar	0,20
PED050	Pressione differenziale	2.5 - 50.0 mbar	100 mbar	$\leq 1.5$ mbar	0,15
PE150	Pressione positiva	30 - 150 mbar	500 mbar	$\leq 5$ mbar	0,15
PE150-U	Pressione positiva e differenziale	30 - 150 mbar	500 mbar	$\leq 5$ mbar	0,20
PE500	Pressione positiva	100 - 500 mbar	1000 mbar	$\leq 13$ mbar	0,15
PE500-U	Pressione positiva e differenziale	100 - 500 mbar	1000 mbar	$\leq 13$ mbar	0,20

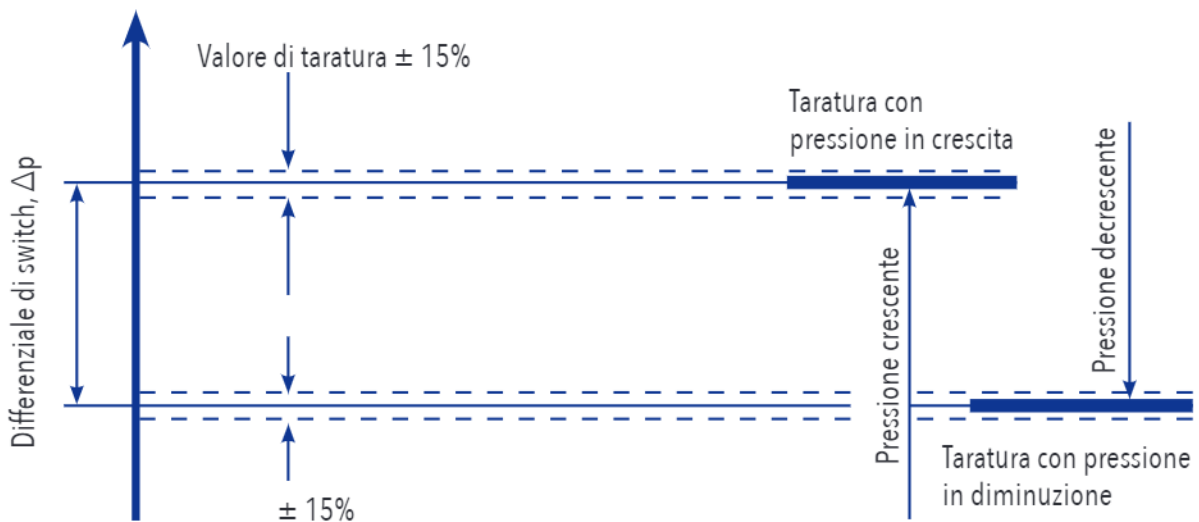
## COLLEGAMENTI ELETTRICI

Il seguente schema indica come effettuare i collegamenti elettrici al pressostato PE:

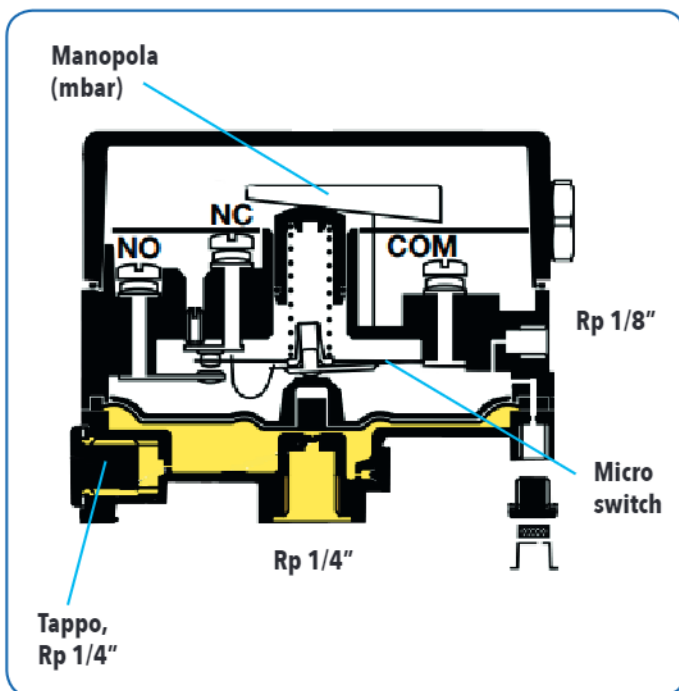


### DEFINIZIONE DEL DIFFERENZIALE DI SWITCH $\Delta p$

Il differenziale di switch  $\Delta p$  è la differenza di pressione fra la pressione di intervento superiore e quella inferiore.



## FUNZIONAMENTO



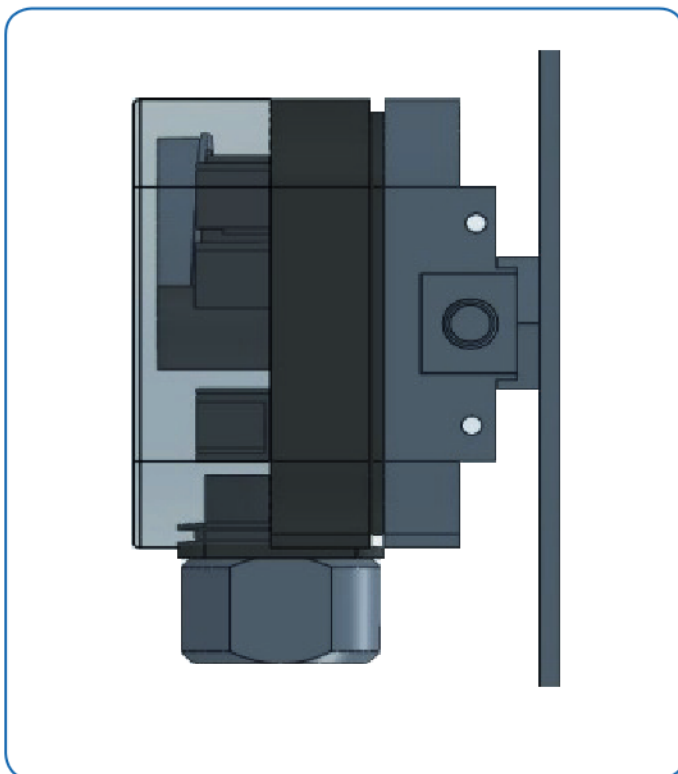
### PRESSIONE POSITIVA

La pressione positiva del pressostato PE viene misurata attraverso l'attacco posteriore da 1/4", mentre per il modello PE..-U può essere misurata sia attraverso la porta posteriore che da quella laterale.

### PRESSIONE DIFFERENZIALE

La pressione differenziale del pressostato PE..-U viene misurata collegando sia l'attacco della pressione positiva (porta posteriore o laterale da 1/4") che l'attacco della pressione negativa (porta posteriore o laterale da 1/8").

## ISTRUZIONI ED INSTALLAZIONE



### ATTENZIONE

L'installazione, regolazione e manutenzione del prodotto devono essere eseguite esclusivamente da tecnici qualificati ed autorizzati.

Montaggio, regolazione, modifiche, uso o manutenzione non appropriati possono causare lesioni al personale o danni materiali; è quindi necessario procedere osservando scrupolosamente le seguenti istruzioni e le locali prescrizioni vigenti per l'installazione degli apparecchi elettrici.

### INSTALLAZIONE

L'installazione standard dei pressostati PE è in posizione verticale, come indicato nell'immagine, in ogni caso si possono montare in altre posizioni ed in questo caso il punto di taratura varierà leggermente.