

LK HydronicGroup C/C 125

- Tutto in uno
- Facile da installare
- Semplice da completare con regolatore elettronico

Dati tecnici

Tensione:	230 VAC 50/60 Hz
Consumo:	10-75 W secondo la velocità della pompa
Temperatura di esercizio:	Min. 5 °C/Max. 95 °C
Temperatura ambiente:	Min. 5 °C/Max. 58 °C
Pressione massima di esercizio:	1,0 MPa (10 bar)
Fluidi 1:	Acqua. Miscela Acqua - Glicole max. 50%
Filettatura standard:	Rp - filettatura femmina, G - filettatura maschio
Pompa di ricircolo:	Wilo Para 15-130/8-75/SC-9, Wilo Para 25-180/6-43/SC-12, Wilo Para 25-180/8-75/SC-12, Wilo Para zKu 15-130/8 SC
Materiale, corpo valvola:	Ottone EN 12165 CW617N
Materiale, isolante:	Polipropilene Espanso EPP



LK HydronicGroup è un gruppo pompa completo ideale per gli impianti di riscaldamento ad alimentazione diretta dalla caldaia o con valvola miscelatrice a tre vie. Comprende una pompa di ricircolo ad alta efficienza, isolamento, staffa per montaggio a parete e due valvole a sfera con termometro. Sul lato di ritorno c'è una valvola di ritegno integrata.

LK 860 collettore disponibile con o senza separatore idraulico per uno, due, tre o quattro gruppi pompa. La staffa per montaggio a parete è in dotazione al collettore.

LK 861 gruppo pompa ideale per gli impianti di riscaldamento ad alimentazione diretta.

LK 862 gruppo pompa ideale per gli impianti di riscaldamento ad alimentazione con valvola miscelatrice. È inclusa una valvola miscelatrice a tre vie.

LK 863 gruppo pompa ideale per gli impianti di riscaldamento ad alimentazione con valvola miscelatrice. È inclusa una valvola miscelatrice termica. LK 551 HydroMix ha un elemento termostatico che regola l'alimentazione e il ritorno per raggiungere la temperatura di mandata desiderata.

LK 864 gruppo pompa con una valvola anticondensa LK 823 ThermoVar®. Il gruppo pompa è progettato per garantire un'ottimale stratificazione della temperatura nel sistema di accumulo e, contemporaneamente, garantire una elevata



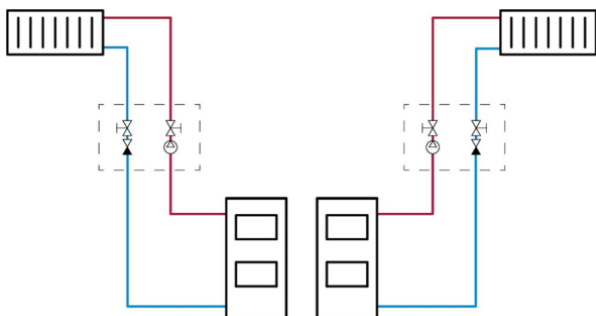
temperatura di ritorno verso la caldaia. Questo aumenta l'efficienza del sistema.

LK 865 è un gruppo completo per la circolazione dell'acqua calda. Comprende una valvola miscelatrice, croce, pompa di ricircolo, isolamento, kit di connessione e tre valvole di ritegno. LK 551 HydroMix valvola miscelatrice ha un elemento termostatico per regolare la temperatura dell'acqua al valore desiderato. La valvola ha una funzione antiscottatura che chiude il flusso di acqua calda in caso che la fornitura d'acqua fredda non funzioni.

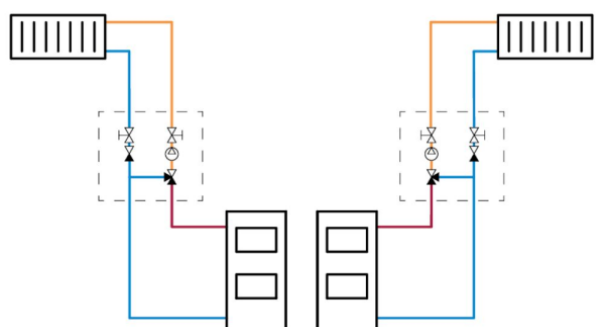
LK 866 è un gruppo pompa con una valvola miscelatrice a quattro vie, LK 841 ThermoMix®. Il gruppo pompa è destinato per impianti di riscaldamento dove si desidera una elevata temperatura dell'acqua di ritorno verso la caldaia.

LK 867 è un gruppo pompa con una valvola miscelatrice a quattro vie, LK 830 ThermoMix® B. Il gruppo pompa è dotato di una valvola miscelatrice bivalente a quattro vie progettata per impianti di riscaldamento, dove l'energia viene prelevata da due unità di riscaldamento collegate in serie o in parallelo, oppure per sistemi di accumulo dove l'energia viene prelevata da due livelli. Il gruppo pompa deve essere equipaggiato con un'unità di controllo automatico per garantire che venga sempre data priorità alla fonte di calore più favorevole.

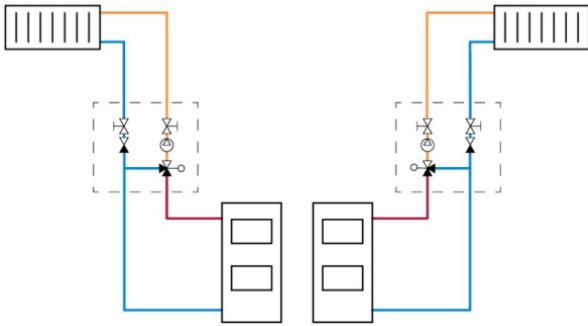
LK 861 - Gruppo pompa con alimentazione diretta



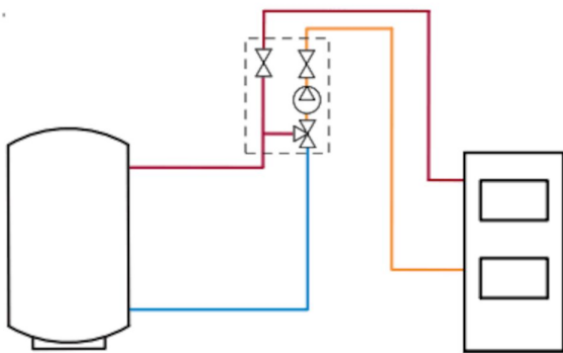
LK 862 - Gruppo pompa con valvola miscelatrice



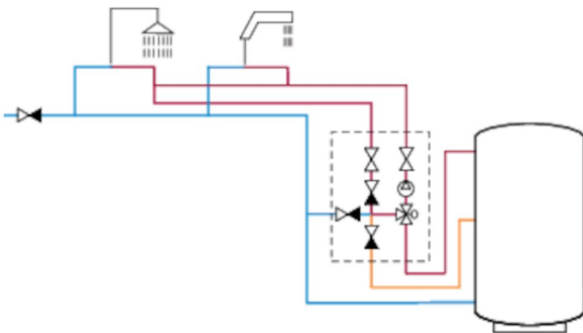
LK 863 - Gruppo pompa con valvola miscelatrice
LK 551 HydroMix



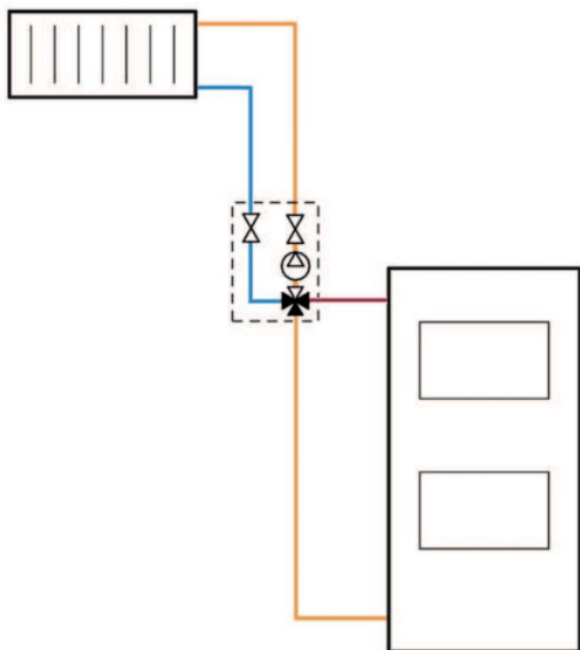
LK 864 - Gruppo pompa con valvola anticondensa
LK 823 ThermoVar®



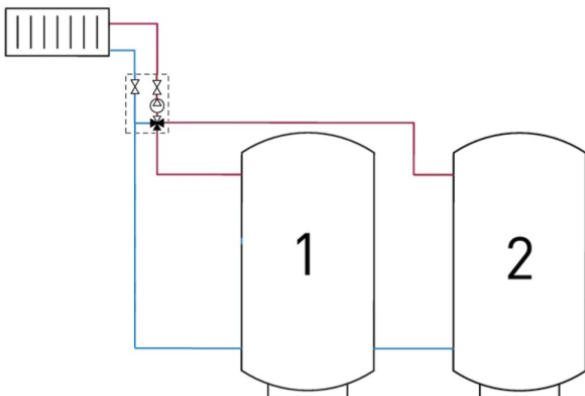
LK 865 - Un gruppo completo per la circolazione dell'acqua calda



LK 866 - Gruppo pompa con una valvola miscelatrice a quattro vie, LK 841 ThermoMix®



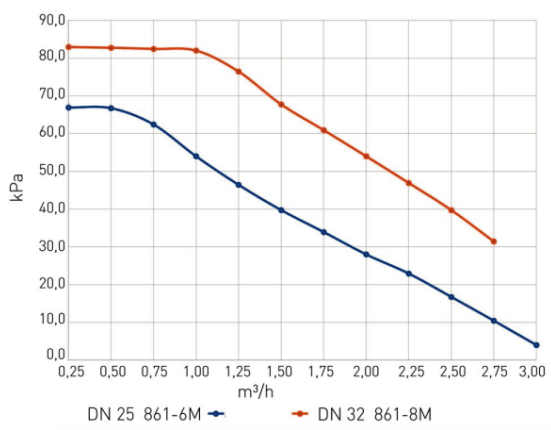
LK 867 - Gruppo pompa con una valvola miscelatrice a quattro vie, LK 830 ThermoMix® B



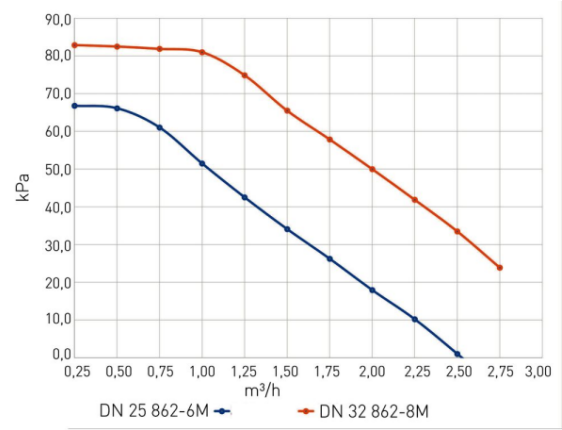
LK 861 Destra - LK 861 Sinistra



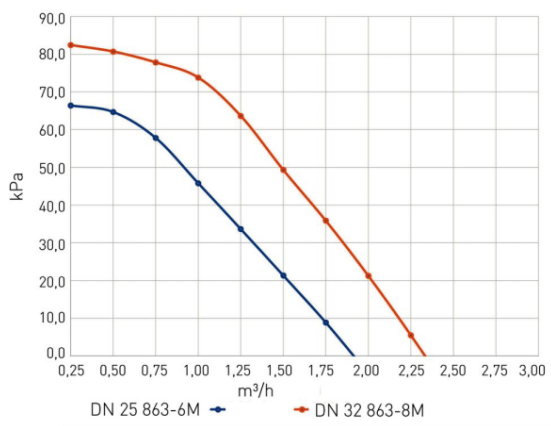
LK 861 - CARATTERISTICA DELLA POMPA



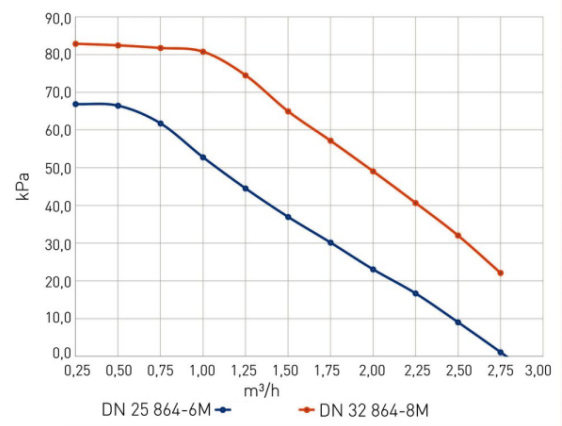
LK 862 - CARATTERISTICA DELLA POMPA



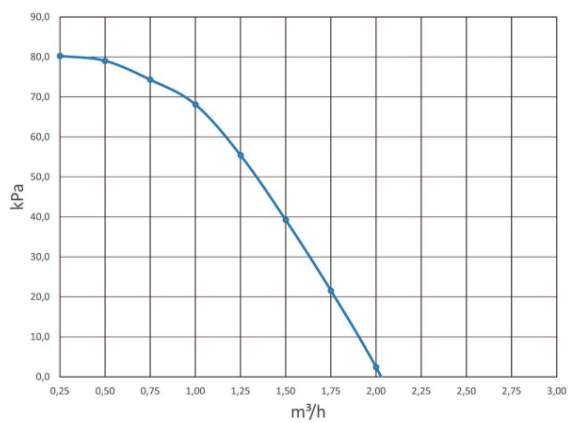
LK 863 - CARATTERISTICA DELLA POMPA



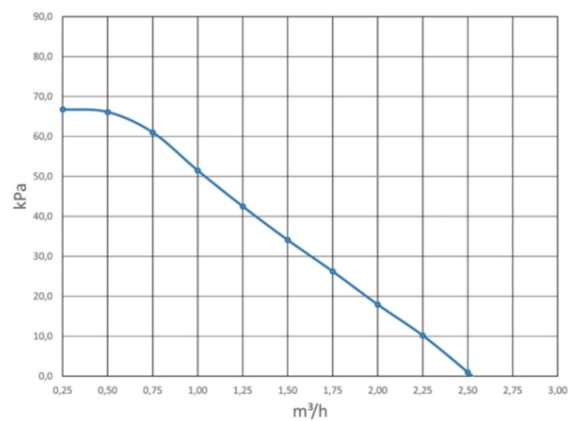
LK 864 - CARATTERISTICA DELLA POMPA



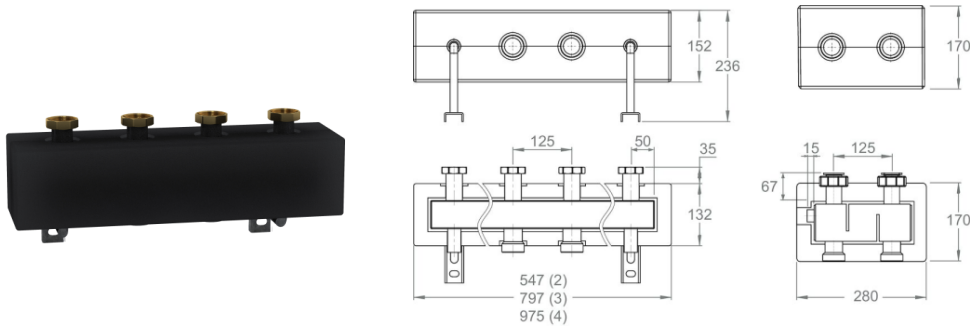
LK 865 - CARATTERISTICA DELLA POMPA



LK 866 & LK 867 - CARATTERISTICA DELLA POMPA

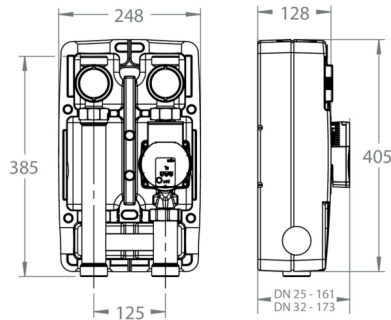


LK 860 - Collettore

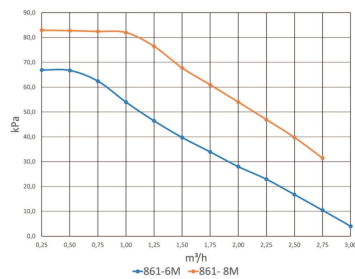


Codice	Tipo	Dim.	Commento	Peso (kg)
182419	Collettore 1 gruppo, con separatore idraulico	G 1½"	0,4 MPa (4 bar)	5,0
182348	Collettore, 2 gruppi, senza separatore idraulico	G 1½"	0,4 MPa (4 bar)	6,0
182350	Collettore, 2 gruppi, con separatore idraulico	G 1½"	0,4 MPa (4 bar)	7,0
182349	Collettore, 3 gruppi, senza separatore idraulico	G 1½"	0,4 MPa (4 bar)	8,0
182351	Collettore, 3 gruppi, con separatore idraulico	G 1½"	0,4 MPa (4 bar)	9,0
182417	Collettore, 4 gruppi, senza separatore idraulico	G 1½"	0,4 MPa (4 bar)	9,0
182418	Collettore, 4 gruppi, con separatore idraulico	G 1½"	0,4 MPa (4 bar)	10,0

LK 861 - Gruppo pompa con alimentazione diretta



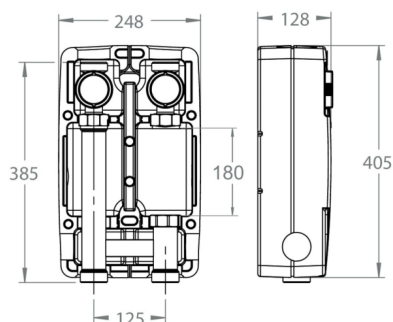
LK 861 - CARATTERISTICA DELLA POMPA,



Codice	Dim.	DN	Peso (kg)
299458	G 1½" / Rp 1" x G 1½"	DN 25	5,0
299459	G 1½" / Rp 1" x G 1½"	DN 32	5,2

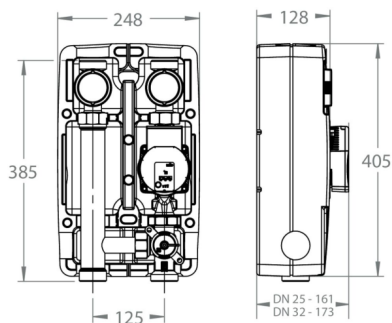


LK 861 - Gruppo pompa con alimentazione diretta. Senza pompa

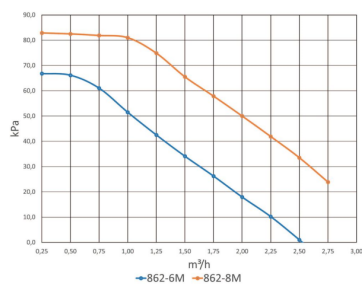


Codice	Dim.	Peso (kg)
299460	G 1½" / Rp 1" x G 1½"	3,1

LK 862 R - Gruppo pompa con alimentazione miscelata. Versione destra



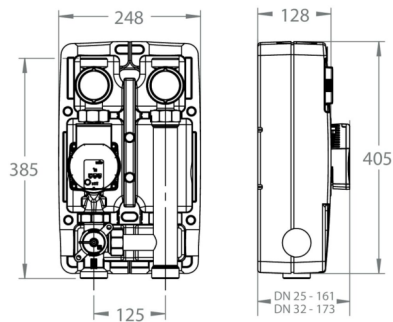
LK 862 - CARATTERISTICA DELLA POMPA



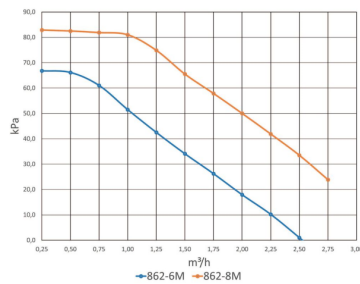
Codice	Dim.	DN	Kvs m³/h	Peso (kg)	Commento
299462	G 1½" / Rp 1" x G 1½"	DN 25	6,3	5,3	
299464	G 1½" / Rp 1" x G 1½"	DN 32	10,0	5,5	
396164	G 1½" / Rp 1" x G 1½"	DN 25	6,3	5,8	LK 950 (180759)



LK 862 L - Gruppo pompa con alimentazione miscelata. Versione sinistra

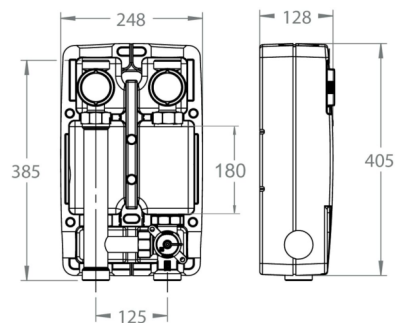


LK 862 - CARATTERISTICA DELLA POMPA



Codice	Dim.	DN	Kvs m³/h	Peso (kg)
299461	G 1½" / Rp 1" x G 1½"	DN 25	6,3	5,3
299463	G 1½" / Rp 1" x G 1½"	DN 32	10,0	5,5

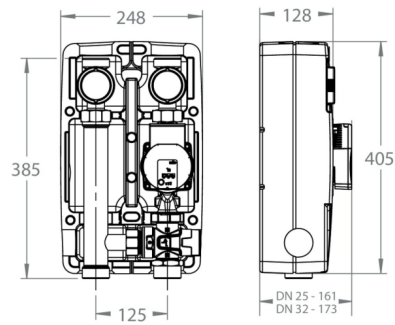
LK 862 - Gruppo pompa con alimentazione miscelata. Senza pompa



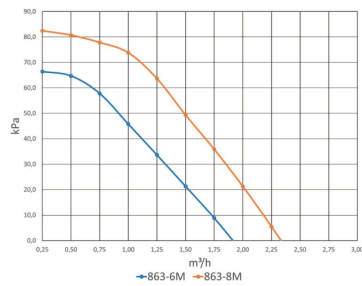
Codice	Dim.	Kvs m³/h	Peso (kg)
299465	G 1½" / Rp 1" x G 1½"	6,3	3,1
299466	G 1½" / Rp 1" x G 1½"	10,0	3,1



LK 863 - Gruppo pompa con valvola miscelatrice termica

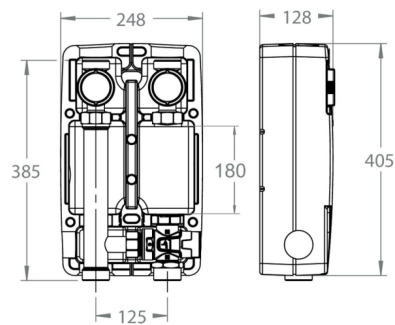


LK 863 - CARATTERISTICA DELLA POMPA



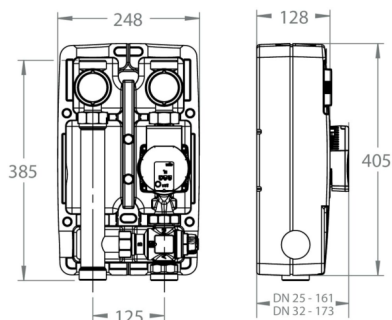
Codice	Dim.	DN	Commento	Peso (kg)
299467	G 1½" / Rp 1" x G 1½"	DN 25	Temperatura: 25 - 45 °C	5,8
299468	G 1½" / Rp 1" x G 1½"	DN 32	Temperatura: 25 - 45 °C	6,0

LK 863 - Gruppo pompa con valvola miscelatrice termica. Senza pompa

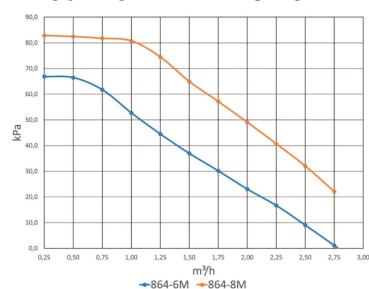


Codice	Dim.	Commento	Peso (kg)
299469	G 1½" / Rp 1" x G 1½"	Temperatura: 25 - 45 °C	4,0

LK 864 - Gruppo pompa con valvola anticondensa con funzione termostatico, LK 823 ThermoVar®

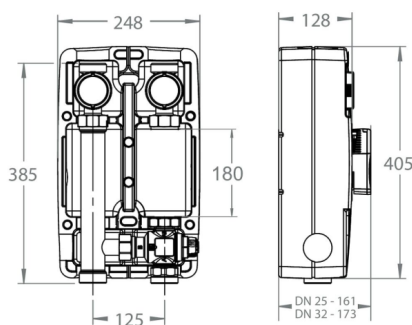


LK 864 - CARATTERISTICA DELLA POMPA



Codice	Dim.	DN	Kvs m³/h	Commento	Peso (kg)
299470	G 1½" / Rp 1" x G 1½"	DN 25	9,0	Temperatura di apertura: 55 - 70 °C	5,7
299471	G 1½" / Rp 1" x G 1½"	DN 32	9,0	Temperatura di apertura: 55 - 70 °C	5,9
299787	G 1½" / Rp 1" x G 1½"	DN 25	9,0	Temperatura di apertura: 45 - 60 °C	5,7
299788	G 1½" / Rp 1" x G 1½"	DN 32	9,0	Temperatura di apertura: 45 - 60 °C	5,9

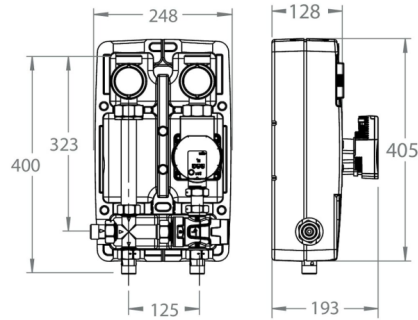
LK 864 - Gruppo pompa con valvola anticondensa con funzione termostatico, LK 823 ThermoVar®. Senza pompa



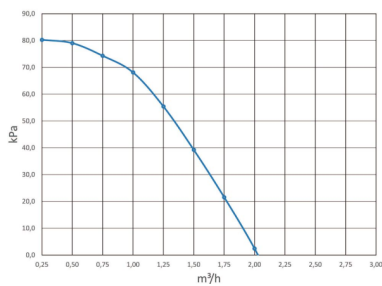
Codice	Dim.	DN	Kvs m³/h	Commento	Peso (kg)
299962	G 1½" / Rp 1" x G 1½"	DN 25	9,0	Temperatura di apertura: 55 - 70 °C	3,5



LK 865 - Gruppo completo per la circolazione dell'acqua calda

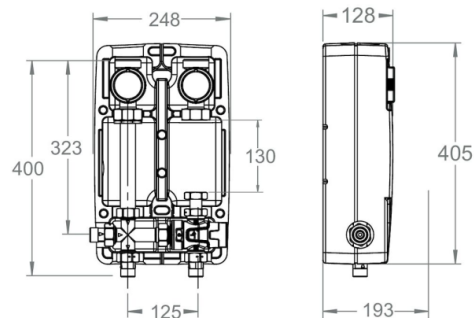


LK 865 - CARATTERISTICA DELLA POMPA



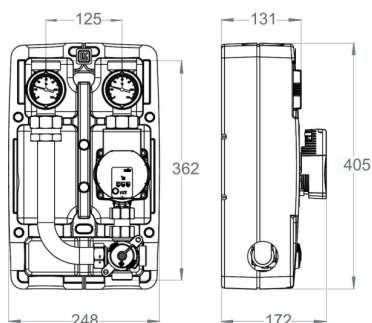
Codice	Dim.	Commento	Peso (kg)
299472	Rp 1" x G 1"	Temperatura di apertura: 35 - 65 °C	4,9

LK 865 - Gruppo completo per la circolazione dell'acqua calda. Senza pompa

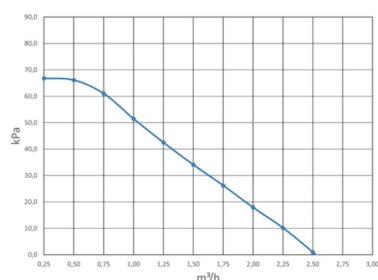


Codice	Dim.	Commento	Peso (kg)
299963	Rp 1" x G 1"	Temperatura di apertura: 35 - 65 °C	2,7

LK 866 - Gruppo pompa con una valvola miscelatrice a quattro vie, LK 841 ThermoMix®



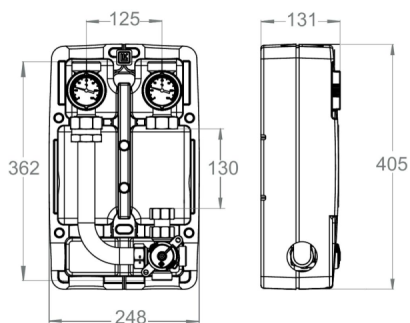
LK 866 & LK 867 - CARATTERISTICA DELLA POMPA



LK 866 - Gruppo pompa con una valvola miscelatrice a quattro vie, LK 841 ThermoMix®

Codice	DN	Kvs m³/h	Peso (kg)
299747	DN 25	6,3	5,3

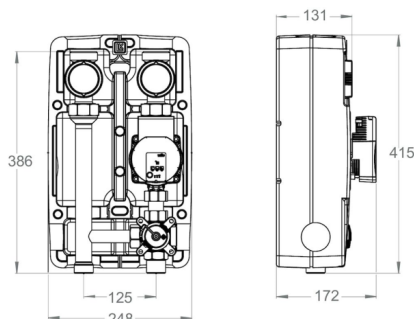
LK 866 - Gruppo pompa con una valvola miscelatrice a quattro vie, LK 841 ThermoMix®. Senza pompa



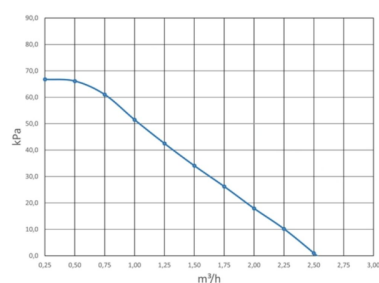
Codice	Dim.	DN	Kvs m³/h	Peso (kg)
299964	G 1½" / Rp 1" x G 1"	DN 25	6,3	3,1



LK 867 - Gruppo pompa con una valvola miscelatrice a quattro vie, LK 830 ThermoMix® B

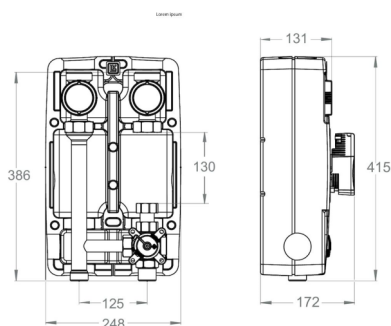


LK 866 & LK 867 - CARATTERISTICA DELLA POMPA



Codice	Dim.	DN	Kvs m³/h	Peso (kg)
299765	G 1½" / Rp 1" x G 1"	DN 25	6,3	5,3

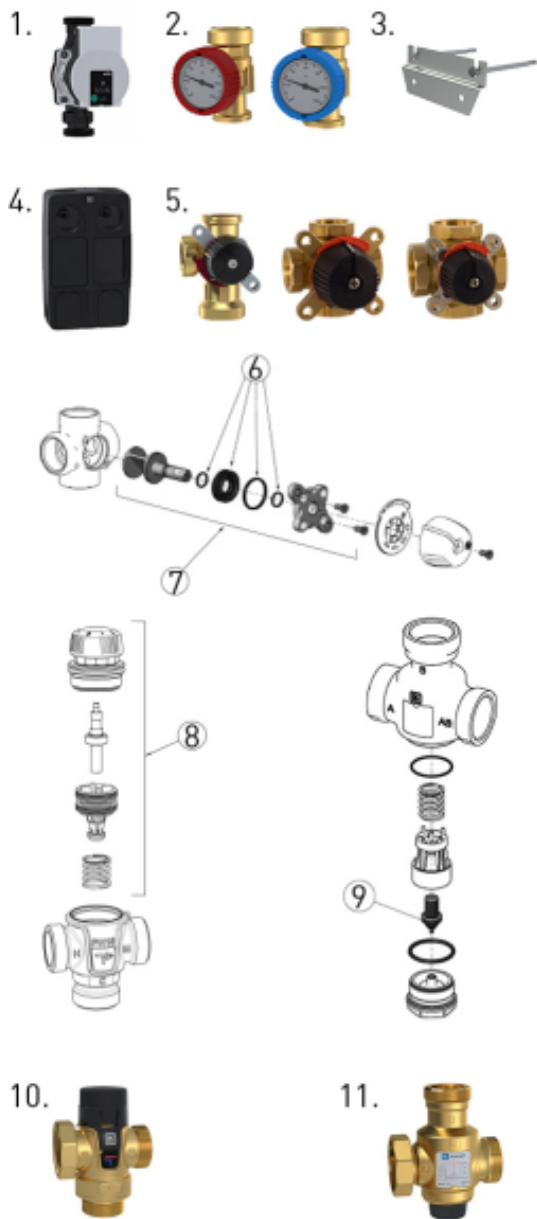
LK 867 - Gruppo pompa con una valvola miscelatrice a quattro vie, LK 830 ThermoMix® B. Senza pompa



Codice	Dim.	DN	Kvs m³/h	Peso (kg)
299965	G 1½" / Rp 1" x G 1"	DN 25	6,3	3,1



Accessori e ricambi



Codice	Articolo	Posizione
187203	Wilo PARA 25-180/8-75/SC	1
187322	Wilo PARA 25-180/6-43/SC	1
187227	Wilo PARA 15-130/8-75/SC-9	1
187323	Valvola a sfera, blu	2
187324	Valvola a sfera, rossa	2
187325	Staffa	3
187326	Isolamento in EPP	4
182766	LK 840 ThermoMix HG Kvs 6,3	5
182767	LK 840 ThermoMix HG Kvs 10	5
181949	LK 840 Valvola miscelatrice (866), Kvs 6,3	5
180588	LK 830 Valvola miscelatrice (867), Kvs 6,3	5
187188	Kit guarnizione LK 840/841 DN 25	6
187195	Kit di riparazione 841 2.0, DN 25	7
187062	Kit di riparazione 830, DN 15-20, Kvs 6,3	7
095349	Kit di ricambio 551, 25 - 45 °C, Kvs 3,2-4,2	8
095350	Kit di ricambio 551, 35 - 65 °C, Kvs 3,2 - 4,2	8
187330	Kit di ricambio 823R	9
182431	LK 551 (863), 25 - 45 °C	10
182389	LK 823R (864), 55 - 70 °C	11
182447	LK 823R (864), 45 - 60 °C	11