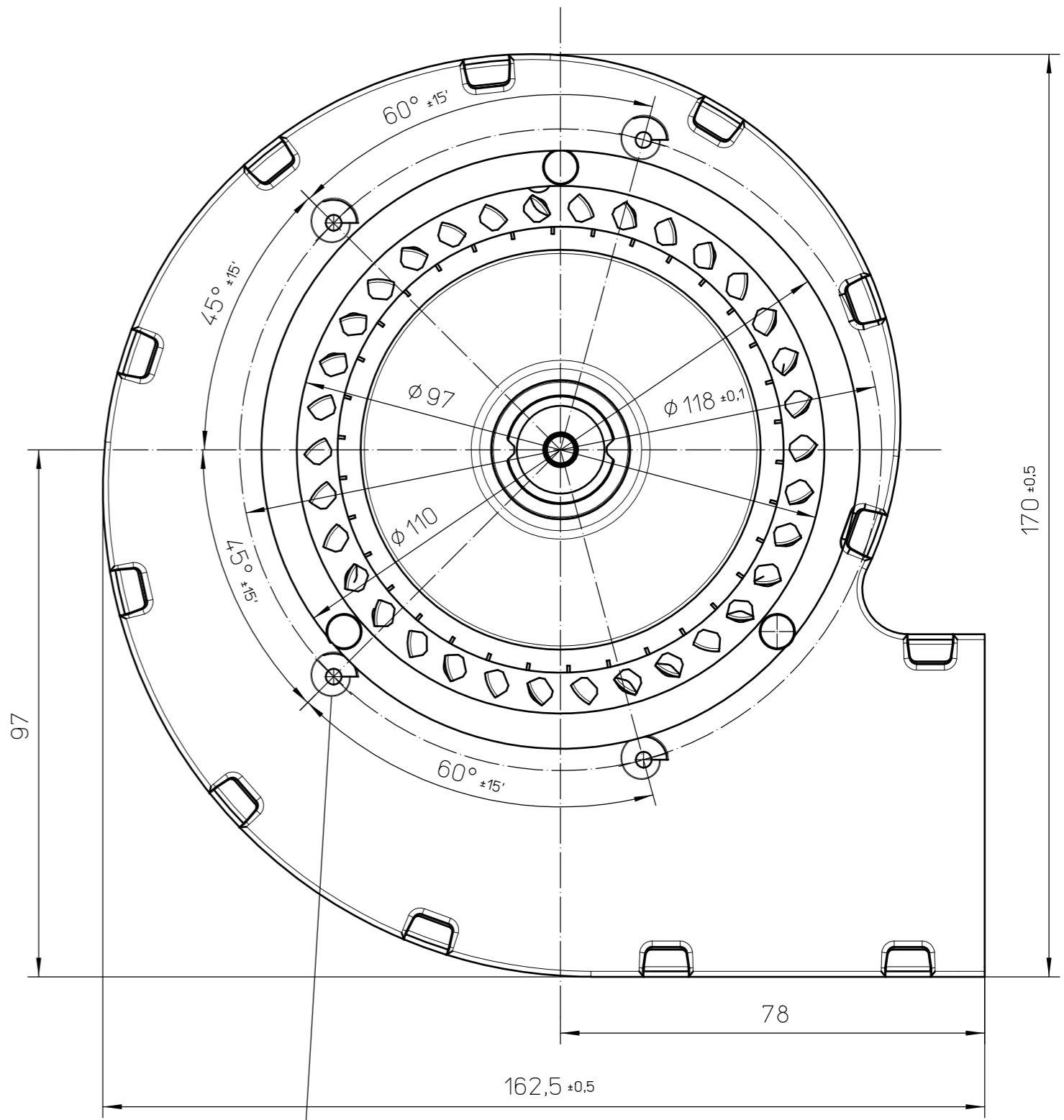
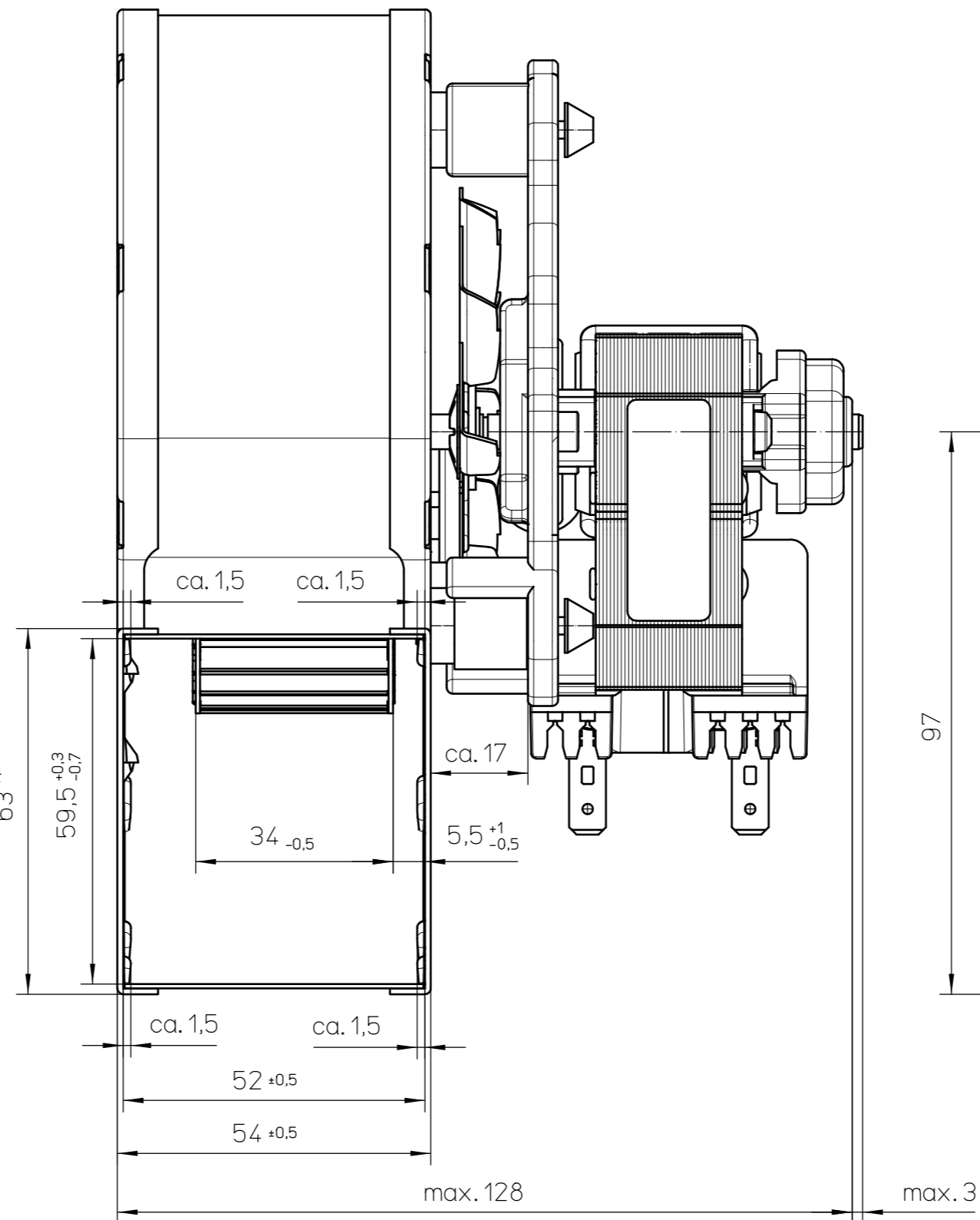
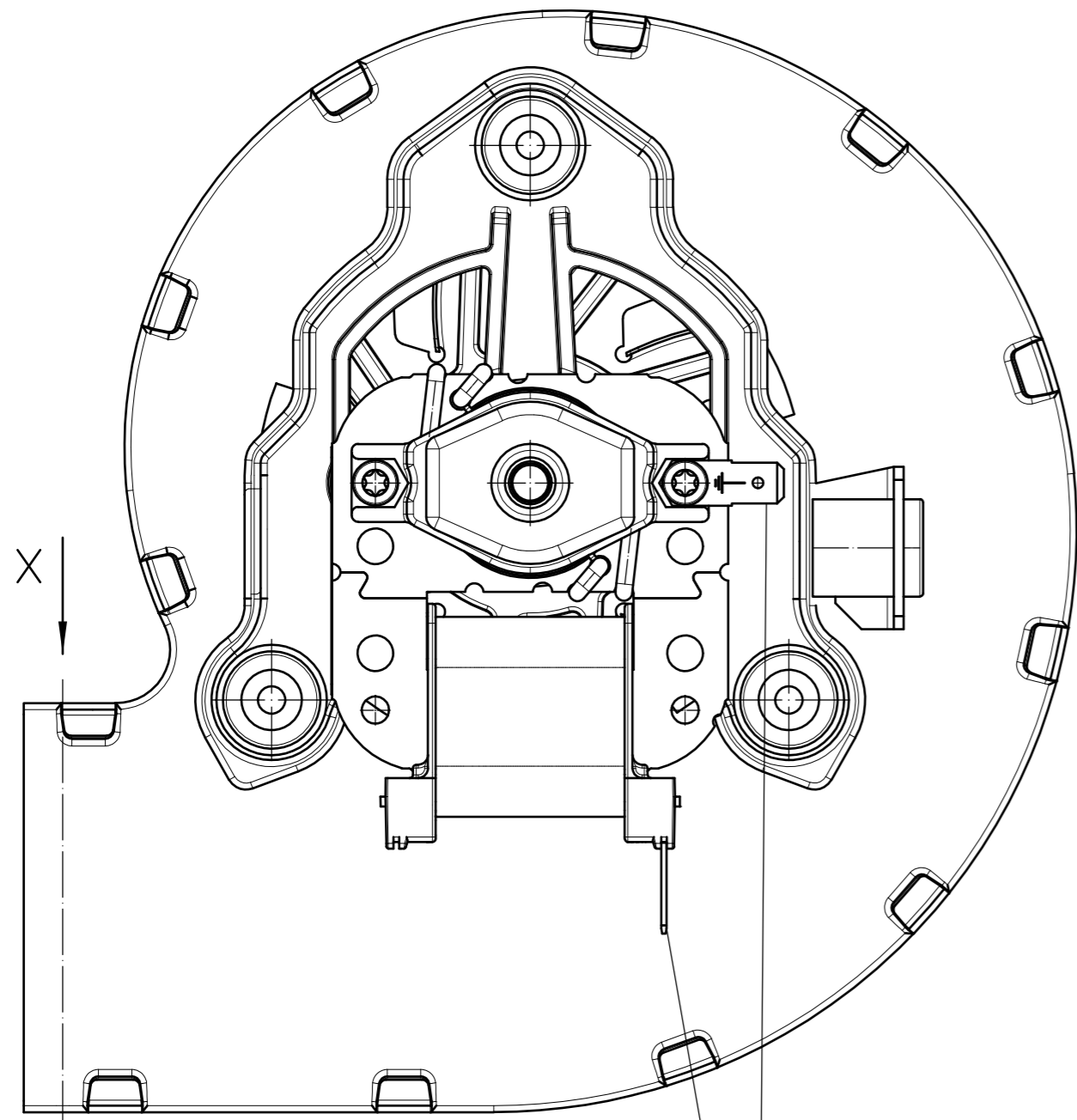
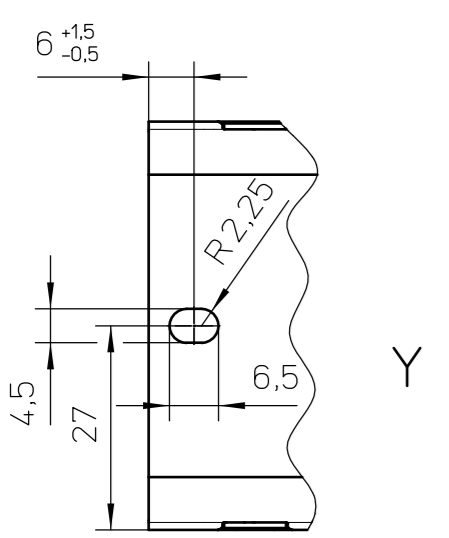
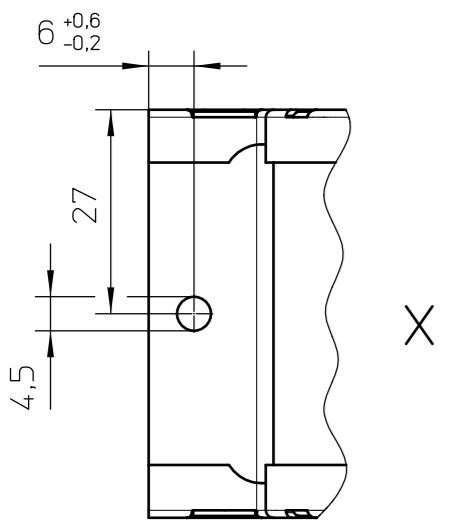


alle-rsiedl-landshut GmbH, Industriepark-Straße 25, D-81020 Landshut, www.ebmpapst.com
 Tel.: +49 (0) 871 / 70740, Fax: +49 (0) 871 / 707465, E-Mail: info@ebmpapst.com
 Alle Rechte vorbehalten. Weitergabe sowie Vervielfältigung dieser Unterlagen, Verwendung und Missbrauch ihres Inhalts nicht gestattet, soweit nicht schriftlich zugestanden.



Gewindewarze für Blechschraube 3,9
DIN EN ISO 1478 nach 04463 45001 (B90)

Flachstecker passend für
Steckhülse 6,3-... DIN 46247



00	acp	230/240V AC 50Hz 41W I.C.I.H	
Sach-End-Nr.	Kennbuchst.	Elektrische Daten	Bemerkung
Wichtiger Hinweis:		Dieser Ventilator / Motor ist nur nach Einbau verwendungsfähig und darf nicht vor Einbau in Betrieb genommen werden. Der Einbau hat durch geschultes und eingewiesenes Fachpersonal zu erfolgen.	
important information:		This fan / motor may only be used after installation and may not be put into operation before being properly installed. Installation has to be effected by trained, briefed & qualified staff.	
Sicherheitshinweis:		Nicht in die Öffnungen greifen: VERLETZUNGSGEFAHR! Schutzleiter muss angeschlossen sein! Vorsicht, metallische Teile können stromführend sein: Evtl. Stromzufuhr unterbrechen!	
security advice:		Do not reach into openings/apertures: RISK OF BODILY HARM! Protective earth wire must be connected! Beware of metal parts - they can be live! If necessary, interrupt or sever unit from current supply	
Fertigzustand	Zul. Abw. DIN ISO 2768-cK	Oberfläche	Maßstab 1:1 Geom.-Schl:
		Werkstoff	
Status der Zeichnung	Freigegeben		Einbauanleitung / mounting instruction Radiallüfter / radial blower RLA97/3400A20-3025LH-498 ...
Ausgabedatum	genehmigt von		
05.03.10	haendler		Zeichnungsnummer 55461 13200
Vers. Änderungsnummer		Datum	Blatt 1 / 1
09.02.10		lha	Z10
Urspr. RLA97		Ersd.:	DIN_A2

Ausgabe 1: Neutyp mit Schneid-Klemm-Technik.