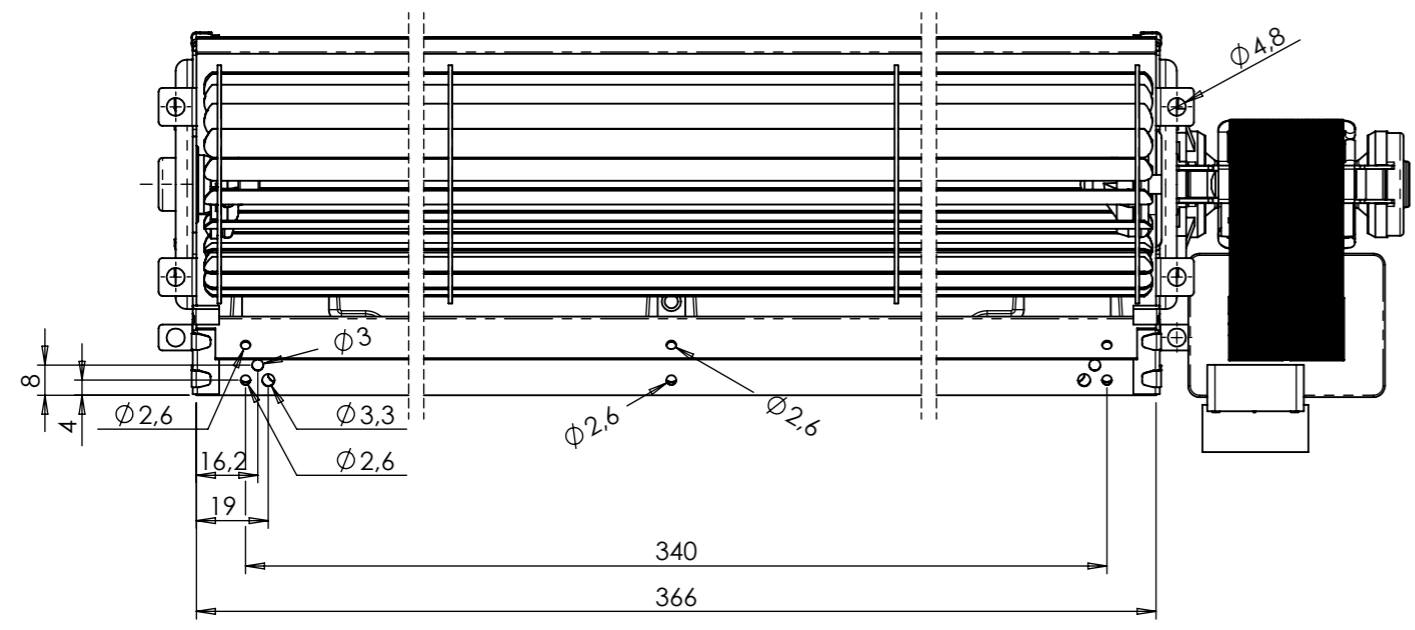
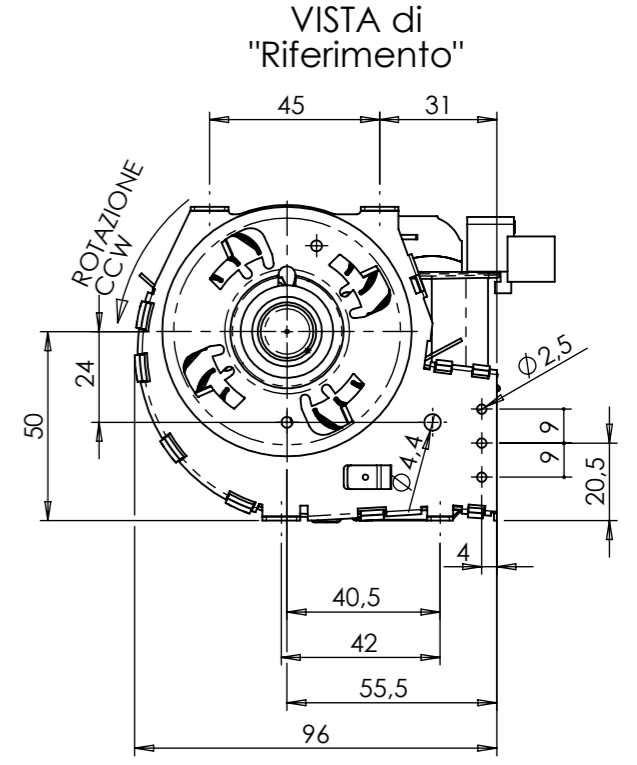
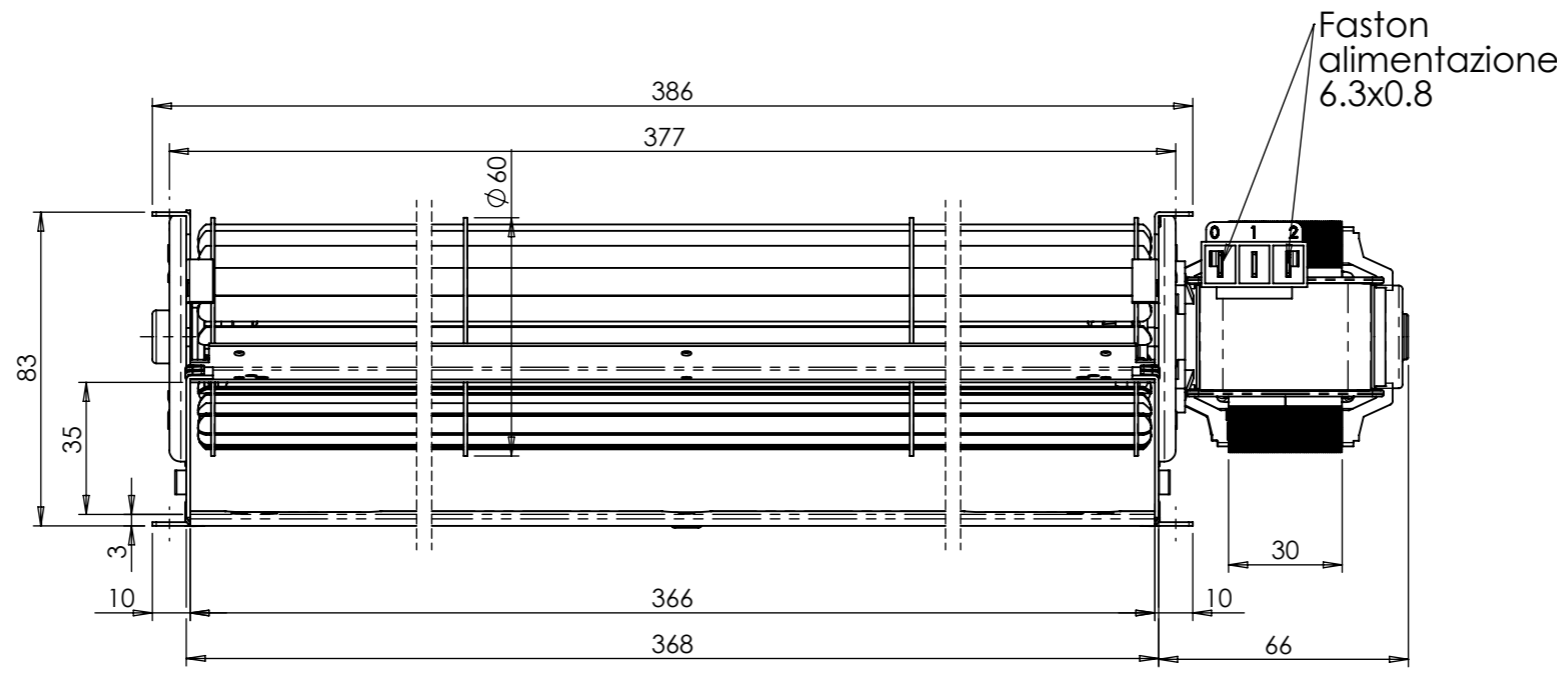
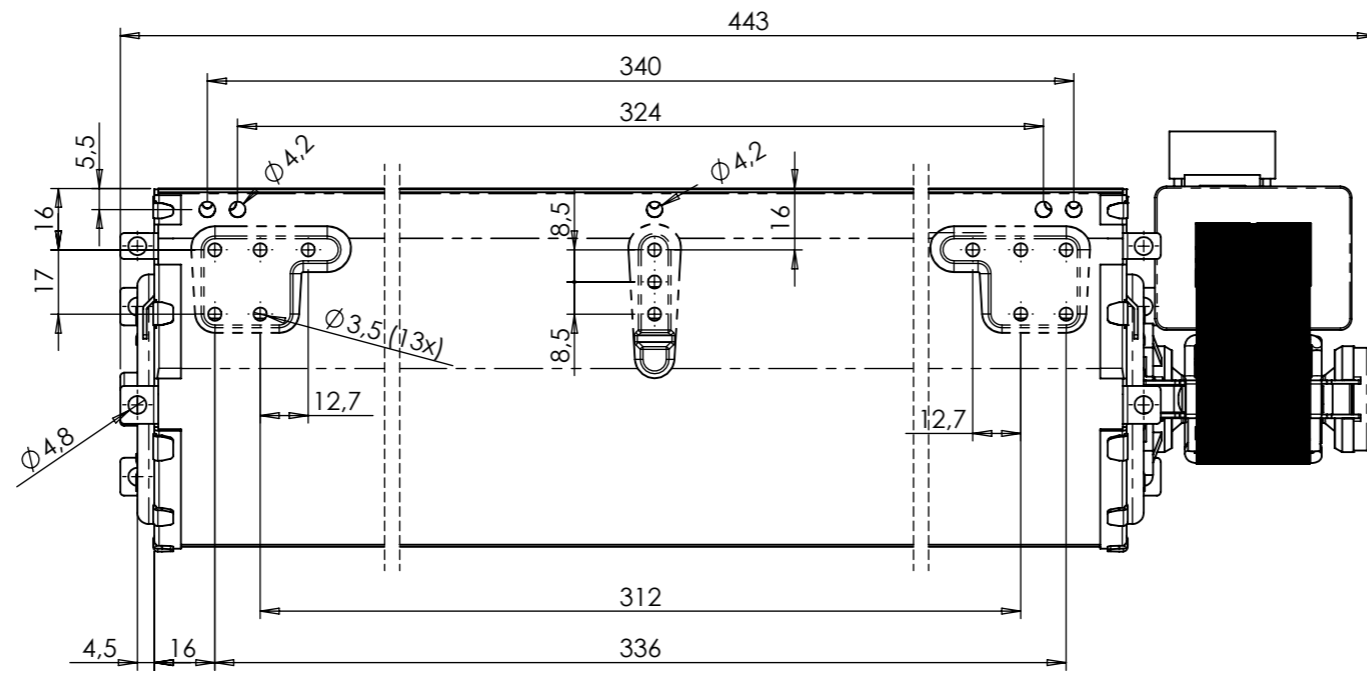


M006 Rev. 00

A termini di legge ci riserviamo la proprietà del presente disegno con il divieto di riprodurlo o di renderlo noto a terzi, senza nostra autorizzazione.

Rizzi M.

00/03/11/14 EMISSIONE:



DATI CARATTERISTICI A 50HZ/TECHNICAL DATA AT 50HZ "THS36B6-022-00"		
Tensione nominale/Rated Voltage	V	230
Frequenza/Rated Frequency	Hz	50-60
Potenza assorbita/Input Power	W	45
Classe isolamento/Insulation class (IEC 60085)		H
Max temp./Max ambient temperature(IEC 60335-1)	°C	90
N° di giri a vuoto/Rated speed no load	Rpm	1350
Portata a bocca libera/Rated airflow	m³/h	270
Pressione statica/Static pressure	Pa	64
Rotazione/Rotation (side View)		CCW
Funzionamento continuativo/Continuous duty		

PER APPROVAZIONE

FIRMA _____

Materiale:	Peso netto [g]:	Trattamento:
TRIAL Srl S.Giuliano M.se Via dei Mille, 3 Tel (0039) 0298222231 Uff. Commerciale Tel (0039) 0298222351 Uff. Tecnico Fax (0039) 0298243291	Per le quote lineari ed angolari prive di tolleranza, riferirsi alla norma UNI ISO 2768 grado Medio.	Dis. : Rizzi M. Data : 03/11/14 Scala : 1:2 Visto : -
Descrizione: TFA745-D7-PT160 230V50/60HZ	Foglio 1 / 1	A3
		Codice Mod. THS36B6-022 00